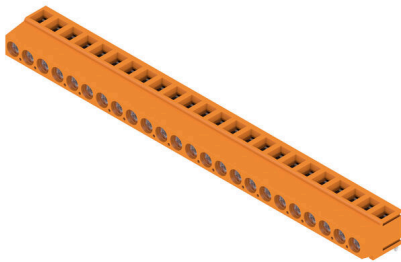


## LM 5.08/24/180 3.5SN OR BX

**Weidmüller Interface GmbH & Co. KG**  
 Klingenbergstraße 26  
 D-32758 Detmold  
 Germany

www.weidmueller.com

### Produktbild



Leiterplattenklemme mit bewährtem Zugbügelanschluss im Raster 5,00 mm und 5,08 mm. Leiterabgangsrichtung in 90°, 135° und 180° Ausführung. Für Leiterquerschnitte bis 2,5 mm<sup>2</sup> geeignet.

### Allgemeine Bestelldaten

Ausführung	Leiterplattenklemme, 5.08 mm, Polzahl: 24, 180°, Lötstiftlänge (l): 3.5 mm, verzinkt, orange, Zugbügelanschluss, Klemmbereich, max.: 2.5 mm <sup>2</sup> , Box
Best.-Nr.	<a href="#">9995220000</a>
Art	LM 5.08/24/180 3.5SN OR BX
GTIN (EAN)	4032248377909
VPE	50 ST
Produkt-Kennzahlen	IEC: 630 V / 17.5 A / 0.2 - 2.5 mm <sup>2</sup> UL: 300 V / 15 A / AWG 24 - AWG 14
Verpackung	Box

### Technische Daten

#### Zulassungen

Zulassungen



ROHS	Konform
UL File Number Search	<a href="#">UL Webseite</a>
Zertifikat-Nr. (cURus)	E60693

#### Abmessungen und Gewichte

Tiefe	14.2 mm	Tiefe (inch)	0.5591 inch
Höhe	13.5 mm	Höhe (inch)	0.5315 inch
Höhe niedrigstbauend	10 mm	Breite	122.47 mm
Breite (inch)	4.8216 inch	Nettogewicht	28.86 g

#### Umweltanforderungen

RoHS-Konformitätsstatus	Konform ohne Ausnahme
REACH SVHC	Keine SVHC über 0,1 Gew.-%

#### Systemkennwerte

Produktfamilie	OMNIMATE Signal - Serie LM	Leiteranschlusstechnik	Zugbügelanschluss
Montage auf der Leiterplatte	THT-Lötanschluss	Leiterabgangsrichtung	180°
Raster in mm (P)	5.08 mm	Raster in Zoll (P)	0.200 "
Polzahl	24	Polreihenzahl	1
Kundenseitig anreihbar	Ja	Anzahl Reihen	1
maximal anreihbare Pole je Reihe	24	Lötstiftlänge (l)	3.5 mm
Lötstift-Abmessungen	0,95 x 0,8 mm	Bestückungsloch-Durchmesser (D)	1.3 mm
Bestückungsloch-Durchmesser Toleranz (D)	+ 0,1 mm	Anzahl Lötstifte pro Pol	1
Schraubendreherklinge	0,6 x 3,5	Schraubendreherklinge Norm	DIN 5264
Anzugsdrehmoment, min.	0.4 Nm	Anzugsdrehmoment, max.	0.5 Nm
Klemmschraube	M 2,5	Abisolierlänge	6 mm
L1 in mm	116.84 mm	L1 in Zoll	4.600 "
Berührungsschutz nach DIN VDE 0470	IP 10	Berührungsschutz nach DIN VDE 57 106	fingersicher
Schutzart	IP20	Durchgangswiderstand	1,20 mΩ

#### Werkstoffdaten

Isolierstoff	Wemid (PA)	Farbe	orange
Farbtabelle (ähnlich)	RAL 2000	Isolierstoffgruppe	I
Kriechstromfestigkeit (CTI)	≥ 600	Moisture Level (MSL)	
Brennbarkeitsklasse nach UL 94	V-0	Kontaktmaterial	Cu-leg
Kontaktoberfläche	verzinkt	Beschichtung	1-3 µm Ni, 4-6 µm SN
Verzinnungsart	matt	Schichtaufbau - Lötanschluss	1...3 µm Ni / 4...6 µm Sn matt
Lagertemperatur, min.	-40 °C	Lagertemperatur, max.	70 °C
Betriebstemperatur, min.	-50 °C	Betriebstemperatur, max.	120 °C
Temperaturbereich Montage, min.	-25 °C	Temperaturbereich Montage, max.	120 °C

### Technische Daten

#### Anschließbare Leiter

Klemmbereich, min.	0.2 mm <sup>2</sup>			
Klemmbereich, max.	2.5 mm <sup>2</sup>			
Leiteranschlussquerschnitt AWG, min.	AWG 24			
Leiteranschlussquerschnitt AWG, max.	AWG 14			
eindrätig, min. H05(07) V-U	0.2 mm <sup>2</sup>			
eindrätig, max. H05(07) V-U	2.5 mm <sup>2</sup>			
feindrätig, min. H05(07) V-K	0.2 mm <sup>2</sup>			
feindrätig, max. H05(07) V-K	2.5 mm <sup>2</sup>			
mit AEH mit Kragen DIN 46 228/4, min.	0.25 mm <sup>2</sup>			
mit AEH mit Kragen DIN 46 228/4, max.	1.5 mm <sup>2</sup>			
mit Aderendhülse nach DIN 46 228/1, min.	0.25 mm <sup>2</sup>			
mit Aderendhülse nach DIN 46 228/1, max.	1.5 mm <sup>2</sup>			
Lehrdorn nach EN 60999 a x b; ø	2,4 mm x 1,5 mm; 1,9mm			
Klemmbare Leiter	Leiteranschlussquerschnitt	Typ	feindrätig	
		nominal	0.5 mm <sup>2</sup>	
	Aderendhülse	Abisolierlänge	nominal	8 mm
		Empfohlene Aderendhülse	<a href="#">H0.5/12 OR</a>	
		Abisolierlänge	nominal	6 mm
		Empfohlene Aderendhülse	<a href="#">H0.5/6</a>	
	Leiteranschlussquerschnitt	Typ	feindrätig	
		nominal	0.75 mm <sup>2</sup>	
	Aderendhülse	Abisolierlänge	nominal	8 mm
		Empfohlene Aderendhülse	<a href="#">H0.75/12 W</a>	
		Abisolierlänge	nominal	6 mm
		Empfohlene Aderendhülse	<a href="#">H0.75/6</a>	
	Leiteranschlussquerschnitt	Typ	feindrätig	
		nominal	1 mm <sup>2</sup>	
	Aderendhülse	Abisolierlänge	nominal	8 mm
		Empfohlene Aderendhülse	<a href="#">H1.0/12 GE</a>	
		Abisolierlänge	nominal	6 mm
		Empfohlene Aderendhülse	<a href="#">H1.0/6</a>	
	Leiteranschlussquerschnitt	Typ	feindrätig	
		nominal	0.25 mm <sup>2</sup>	
	Aderendhülse	Abisolierlänge	nominal	8 mm
		Empfohlene Aderendhülse	<a href="#">H0.25/10 HBL</a>	
		Abisolierlänge	nominal	5 mm
		Empfohlene Aderendhülse	<a href="#">H0.25/5</a>	
Leiteranschlussquerschnitt	Typ	feindrätig		
	nominal	0.34 mm <sup>2</sup>		
Aderendhülse	Abisolierlänge	nominal	8 mm	
	Empfohlene Aderendhülse	<a href="#">H0.34/10 TK</a>		
Hinweistext	Die Länge der Aderendhülse ist in Abhängigkeit vom Produkt und von der jeweiligen Bemessungsspannung auszuwählen., Der Außendurchmesser des Kunststoffkragens sollte nicht größer als das Raster (P) sein.			

Technische Daten

Bemessungsdaten nach IEC

geprüft nach Norm	IEC 60664-1, IEC 61984	Bemessungsstrom, min. Polzahl (Tu=20°C)	17.5 A
Bemessungsstrom, max. Polzahl (Tu=20°C)	16 A	Bemessungsstrom, min. Polzahl (Tu=40°C)	17.5 A
Bemessungsstrom, max. Polzahl (Tu=40°C)	14.2 A	Bemessungsspannung bei Überspannungsk./Verschmutzungsgrad II/2	630 V
Bemessungsspannung bei Überspannungsk./Verschmutzungsgrad III/2	320 V	Bemessungsspannung bei Überspannungsk./Verschmutzungsgrad III/3	250 V
Bemessungsstoßspannung bei Überspannungsk./Verschmutzungsgrad II/2	4 kV	Bemessungsstoßspannung bei Überspannungsk./Verschmutzungsgrad III/2	4 kV
Bemessungsstoßspannung bei Überspannungsk./Verschmutzungsgrad III/3	4 kV	Kurzzeitstromfestigkeit	3 x 1s mit 120 A

Nenndaten nach CSA

Institut (CSA)	CSA	Zertifikat-Nr. (CSA)	200039-1815154
Nennspannung (Use group B / CSA)	300 V	Nennspannung (Use group D / CSA)	300 V
Nennstrom (Use group B / CSA)	18 A	Nennstrom (Use group D / CSA)	10 A
Leiteranschlussquerschnitt AWG, min.	AWG 24	Leiteranschlussquerschnitt AWG, max.	AWG 14
Hinweis zu den Zulassungswerten	Angaben sind Maximalwerte, Details siehe Zulassungszertifikat.		

Nenndaten nach UL 1059

Institut (cURus)	CURUS	Zertifikat-Nr. (cURus)	E60693
Nennspannung (Use group B / UL 1059)	300 V	Nennspannung (Use group D / UL 1059)	300 V
Nennstrom (Use group B / UL 1059)	15 A	Nennstrom (Use group D / UL 1059)	10 A
Leiteranschlussquerschnitt AWG, min.	AWG 24	Leiteranschlussquerschnitt AWG, max.	AWG 14
Hinweis zu den Zulassungswerten	Angaben sind Maximalwerte, Details siehe Zulassungszertifikat.		

Verpackungen

Verpackung	Box	VPE Länge	1.00 mm
VPE Breite	1.00 mm	VPE Höhe	1.00 mm

Typprüfungen

Prüfung: Haltbarkeit der Markierungen	Norm	DIN EN 60512-1-1 / 01.03	
	Prüfung	Ursprungskennzeichnung, Typkennzeichnung, Raster, Materialtyp, Zulassungskennzeichnung UL, Zulassungskennzeichnung CSA, Lebensdauer	
	Bewertung	vorhanden	
Prüfung: Klemmbarer Querschnitt	Norm	DIN EN 60999-1 Abschnitt 7 und 9.1 / 12.00, DIN EN 60947-1 Abschnitt 8.2.4.5.1 / 12.02	
	Leitertyp	Leitertyp und Leiterquerschnitt	eindrätig 0,2 mm <sup>2</sup>
		Leitertyp und Leiterquerschnitt	mehrdrätig 0,2 mm <sup>2</sup>

**Technische Daten**

		Leitertyp und Leiterquerschnitt	mehrdrähtig 1,5 mm <sup>2</sup>
		Leitertyp und Leiterquerschnitt	eindrähtig 2,5 mm <sup>2</sup>
		Leitertyp und Leiterquerschnitt	AWG 24/1
		Leitertyp und Leiterquerschnitt	AWG 24/19
		Leitertyp und Leiterquerschnitt	AWG 14/1
		Leitertyp und Leiterquerschnitt	AWG 14/19
Prüfung auf Beschädigung und unbeabsichtigtes Lösen von Leitern	Bewertung	bestanden	
	Norm	DIN EN 60999-1 Abschnitt 9.4 / 12.00	
	Anforderung	0,2 kg	
	Leitertyp	Leitertyp und Leiterquerschnitt	mehrdrähtig 0,25 mm <sup>2</sup>
		Leitertyp und Leiterquerschnitt	AWG 24/1
		Leitertyp und Leiterquerschnitt	AWG 24/19
	Bewertung	bestanden	
	Anforderung	0,3 kg	
	Leitertyp	Leitertyp und Leiterquerschnitt	eindrähtig 0,5 mm <sup>2</sup>
	Bewertung	bestanden	
	Anforderung	0,4 kg	
	Leitertyp	Leitertyp und Leiterquerschnitt	mehrdrähtig 1,5 mm <sup>2</sup>
	Bewertung	bestanden	
Anforderung	Leitertyp und Leiterquerschnitt	eindrähtig 2,5 mm <sup>2</sup>	
	Leitertyp und Leiterquerschnitt	AWG 14/1	
	Leitertyp und Leiterquerschnitt	AWG 14/19	
Bewertung	bestanden		
Pull-Out Test	Norm	DIN EN 60999-1 Abschnitt 9.5 / 12.00	
	Anforderung	≥10 N	
	Leitertyp	Leitertyp und Leiterquerschnitt	mehrdrähtig 0,25 mm <sup>2</sup>
		Leitertyp und Leiterquerschnitt	AWG 24/1
		Leitertyp und Leiterquerschnitt	AWG 24/19
	Bewertung	bestanden	
	Anforderung	≥20 N	
	Leitertyp	Leitertyp und Leiterquerschnitt	H05V-U0.5
	Bewertung	bestanden	
	Anforderung	≥40 N	
	Leitertyp	Leitertyp und Leiterquerschnitt	H07V-K1.5
	Bewertung	bestanden	
	Anforderung	Leitertyp und Leiterquerschnitt	H07V-U2.5
Leitertyp und Leiterquerschnitt		AWG 14/1	

### Technische Daten

	Leitertyp und Leiterquerschnitt	AWG 14/19
Bewertung	bestanden	

### Wichtiger Hinweis

IPC-Konformität	Konformität: Die Produkte werden nach international anerkannten Standards und Normen entwickelt, gefertigt und ausgeliefert und entsprechen den zugesicherten Eigenschaften im Datenblatt bzw. erfüllen dekorative Eigenschaften in Anlehnung der IPC-A-610 „Class2“. Darüber hinaus gehende Ansprüche an die Produkte können auf Anfrage bewertet werden.
Hinweise	<ul style="list-style-type: none"> <li>• Rated current related to rated cross-section &amp; min. No. of poles.</li> <li>• Wire end ferrule without plastic collar to DIN 46228/1</li> <li>• Wire end ferrule with plastic collar to DIN 46228/4</li> <li>• P on drawing = pitch</li> <li>• Rated data refer only to the component itself. Clearance and creepage distances to other components are to be designed in accordance with the relevant application standards.</li> <li>• Long term storage of the product with average temperature of 50 °C and maximum humidity 70%, 36 months</li> </ul>

### Klassifikationen

ETIM 8.0	EC002643	ETIM 9.0	EC002643
ETIM 10.0	EC002643	ECLASS 14.0	27-46-01-01
ECLASS 15.0	27-46-01-01		

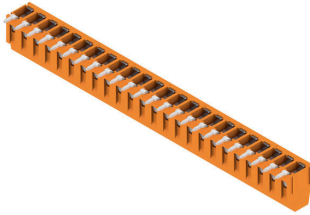
## LM 5.08/24/180 3.5SN OR BX

**Weidmüller Interface GmbH & Co. KG**  
 Klingenbergstraße 26  
 D-32758 Detmold  
 Germany

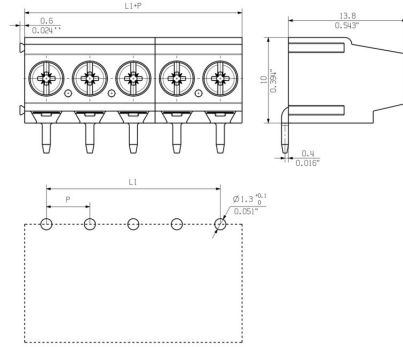
www.weidmueller.com

# Zeichnungen

### Produktbild



### Maßbild



### Diagramm



## LM 5.08/24/180 3.5SN OR BX

**Weidmüller Interface GmbH & Co. KG**  
 Klingenbergstraße 26  
 D-32758 Detmold  
 Germany

www.weidmueller.com

## Zubehör

### Schlitz-Schraubendreher



VDE-isolierter Schlitz-Schraubendreher, SDI DIN 7437, ISO 2380/2, Abtrieb nach DIN 5264, ISO 2380/1, SoftFinish-Griff

#### Allgemeine Bestelldaten

Art	SDIS 0.6X3.5X100	Ausführung
Best.-Nr.	<a href="#">2749810000</a>	Schraubendreher, Klingbreite (B): 3.5 mm, Klinglänge: 100 mm,
GTIN (EAN)	4050118897012	Klingenstärke (A): 0.6 mm
VPE	1 ST	
Art	SDS 0.6X3.5X100	Ausführung
Best.-Nr.	<a href="#">2749340000</a>	Schraubendreher, Klingbreite (B): 3.5 mm, Klinglänge: 100 mm,
GTIN (EAN)	4050118895568	Klingenstärke (A): 0.6 mm
VPE	1 ST	

### Kreuzschlitz-Schraubendreher, Typ Phillips



Kreuzschlitz-Schraubendreher, Typ Phillips, SDK PH DIN 5262, ISO 8764/2-PH, Abtrieb nach ISO 8764-PH, Spitze Chrom Top, SoftFinish-Griff

#### Allgemeine Bestelldaten

Art	SDK PHO X 60	Ausführung
Best.-Nr.	<a href="#">2749400000</a>	Schraubendreher, Klingbreite (B): 3 mm, 60 mm, Klingstärke (A):
GTIN (EAN)	4050118895629	0
VPE	1 ST	