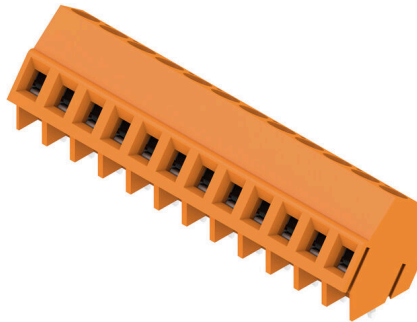


LM 5.08/12/135 3.5SN OR BX

Weidmüller Interface GmbH & Co. KG
 Klingenbergstraße 26
 D-32758 Detmold
 Germany

www.weidmueller.com

Produktbild



Leiterplattenklemme mit bewährtem Zugbügelanschluss im Raster 5,00 mm und 5,08 mm. Leiterabgangsrichtung in 90°, 135° und 180° Ausführung. Für Leiterquerschnitte bis 2,5 mm² geeignet.

Allgemeine Bestelldaten

| | |
|--------------------|---|
| Ausführung | Leiterplattenklemme, 5.08 mm, Polzahl: 12, 135°, Lötstiftlänge (l): 3.5 mm, verzinkt, orange, Zugbügelanschluss, Klemmbereich, max. : 2.5 mm ² , Box |
| Best.-Nr. | 9994630000 |
| Art | LM 5.08/12/135 3.5SN OR BX |
| GTIN (EAN) | 4032248362325 |
| VPE | 50 ST |
| Produkt-Kennzahlen | IEC: 630 V / 17.5 A / 0.2 - 2.5 mm ² UL: 300 V / 15 A / AWG 24 - AWG 14 |
| Verpackung | Box |

LM 5.08/12/135 3.5SN OR BX

Weidmüller Interface GmbH & Co. KG
 Klingenbergstraße 26
 D-32758 Detmold
 Germany

www.weidmueller.com

Technische Daten

Zulassungen

Zulassungen



| | |
|------------------------|-----------------------------|
| ROHS | Konform |
| UL File Number Search | UL Webseite |
| Zertifikat-Nr. (cURus) | E60693 |

Abmessungen und Gewichte

| | | | |
|----------------------|-------------|--------------|-------------|
| Tiefe | 13.9 mm | Tiefe (inch) | 0.5472 inch |
| Höhe | 19 mm | Höhe (inch) | 0.748 inch |
| Höhe niedrigstbauend | 15.5 mm | Breite | 61.51 mm |
| Breite (inch) | 2.4216 inch | Nettogewicht | 16.02 g |

Umweltanforderungen

| | |
|-------------------------|----------------------------|
| RoHS-Konformitätsstatus | Konform ohne Ausnahme |
| REACH SVHC | Keine SVHC über 0,1 Gew.-% |

Systemkennwerte

| Produktfamilie | OMNIMATE Signal - Serie LM | Leiteranschlusstechnik | Zugbügelanschluss |
|--|----------------------------|--------------------------------------|-------------------|
| Montage auf der Leiterplatte | THT-Lötanschluss | Leiterabgangsrichtung | 135° |
| Raster in mm (P) | 5.08 mm | Raster in Zoll (P) | 0.200 " |
| Polzahl | 12 | Polreihenzahl | 1 |
| Kundenseitig anreihbar | Ja | Anzahl Reihen | 1 |
| maximal anreihbare Pole je Reihe | 24 | Lötstiftlänge (l) | 3.5 mm |
| Lötstift-Abmessungen | 0,95 x 0,8 mm | Bestückungsloch-Durchmesser (D) | 1.3 mm |
| Bestückungsloch-Durchmesser Toleranz (D) | + 0,1 mm | Anzahl Lötstifte pro Pol | 1 |
| Schraubendreherklinge | 0,6 x 3,5 | Schraubendreherklinge Norm | DIN 5264 |
| Anzugsdrehmoment, min. | 0.4 Nm | Anzugsdrehmoment, max. | 0.5 Nm |
| Klemmschraube | M 2,5 | Abisolierlänge | 6 mm |
| L1 in mm | 55.88 mm | L1 in Zoll | 2.200 " |
| Berührungsschutz nach DIN VDE 0470 | IP 20 | Berührungsschutz nach DIN VDE 57 106 | fingersicher |
| Schutzart | IP20 | Durchgangswiderstand | 1,20 mΩ |

Werkstoffdaten

| | | | |
|---------------------------------|------------|---------------------------------|--------------------------------|
| Isolierstoff | Wemid (PA) | Farbe | orange |
| Farbtabelle (ähnlich) | RAL 2000 | Isolierstoffgruppe | I |
| Kriechstromfestigkeit (CTI) | ≥ 600 | Moisture Level (MSL) | |
| Brennbarkeitsklasse nach UL 94 | V-0 | Kontaktmaterial | Cu-leg |
| Kontaktoberfläche | verzinkt | Beschichtung | 1-3 µm Ni, 4-6 µm SN |
| Verzinnungsart | matt | Schichtaufbau - Lötanschluss | 1...3 µm Ni / 4...6 µm Sn matt |
| Lagertemperatur, min. | -40 °C | Lagertemperatur, max. | 70 °C |
| Betriebstemperatur, min. | -50 °C | Betriebstemperatur, max. | 120 °C |
| Temperaturbereich Montage, min. | -25 °C | Temperaturbereich Montage, max. | 120 °C |

LM 5.08/12/135 3.5SN OR BX

Weidmüller Interface GmbH & Co. KG
 Klingenbergstraße 26
 D-32758 Detmold
 Germany

www.weidmueller.com

Technische Daten

Anschließbare Leiter

| | | | | |
|--|--|-----------------------------|------------------------------|------|
| Klemmbereich, min. | 0.2 mm ² | | | |
| Klemmbereich, max. | 2.5 mm ² | | | |
| Leiteranschlussquerschnitt AWG, min. | AWG 24 | | | |
| Leiteranschlussquerschnitt AWG, max. | AWG 14 | | | |
| eindrätig, min. H05(07) V-U | 0.2 mm ² | | | |
| eindrätig, max. H05(07) V-U | 2.5 mm ² | | | |
| feindrätig, min. H05(07) V-K | 0.2 mm ² | | | |
| feindrätig, max. H05(07) V-K | 2.5 mm ² | | | |
| mit AEH mit Kragen DIN 46 228/4, min. | 0.25 mm ² | | | |
| mit AEH mit Kragen DIN 46 228/4, max. | 1.5 mm ² | | | |
| mit Aderendhülse nach DIN 46 228/1, min. | 0.25 mm ² | | | |
| mit Aderendhülse nach DIN 46 228/1, max. | 1.5 mm ² | | | |
| Lehrdorn nach EN 60999 a x b; ø | 2,4 mm x 1,5 mm; 1,9mm | | | |
| Klemmbare Leiter | Leiteranschlussquerschnitt | Typ | feindrätig | |
| | | nominal | 0.5 mm ² | |
| | Aderendhülse | Abisolierlänge | nominal | 8 mm |
| | | Empfohlene Aderendhülse | H0.5/12 OR | |
| | | Abisolierlänge | nominal | 6 mm |
| | | Empfohlene Aderendhülse | H0.5/6 | |
| | Leiteranschlussquerschnitt | Typ | feindrätig | |
| | | nominal | 0.75 mm ² | |
| | Aderendhülse | Abisolierlänge | nominal | 8 mm |
| | | Empfohlene Aderendhülse | H0.75/12 W | |
| | | Abisolierlänge | nominal | 6 mm |
| | | Empfohlene Aderendhülse | H0.75/6 | |
| | Leiteranschlussquerschnitt | Typ | feindrätig | |
| | | nominal | 1 mm ² | |
| | Aderendhülse | Abisolierlänge | nominal | 8 mm |
| | | Empfohlene Aderendhülse | H1.0/12 GE | |
| | | Abisolierlänge | nominal | 6 mm |
| | | Empfohlene Aderendhülse | H1.0/6 | |
| | Leiteranschlussquerschnitt | Typ | feindrätig | |
| | | nominal | 0.25 mm ² | |
| | Aderendhülse | Abisolierlänge | nominal | 8 mm |
| | | Empfohlene Aderendhülse | H0.25/10 HBL | |
| | | Abisolierlänge | nominal | 5 mm |
| | | Empfohlene Aderendhülse | H0.25/5 | |
| Leiteranschlussquerschnitt | Typ | feindrätig | | |
| | nominal | 0.34 mm ² | | |
| Aderendhülse | Abisolierlänge | nominal | 8 mm | |
| | Empfohlene Aderendhülse | H0.34/10 TK | | |
| Hinweistext | Die Länge der Aderendhülse ist in Abhängigkeit vom Produkt und von der jeweiligen Bemessungsspannung auszuwählen., Der Außendurchmesser des Kunststoffkragens sollte nicht größer als das Raster (P) sein. | | | |

LM 5.08/12/135 3.5SN OR BX

Weidmüller Interface GmbH & Co. KG
 Klingenbergstraße 26
 D-32758 Detmold
 Germany

www.weidmueller.com

Technische Daten

Bemessungsdaten nach IEC

| | | | |
|---|------------------------|---|------------------|
| geprüft nach Norm | IEC 60664-1, IEC 61984 | Bemessungsstrom, min. Polzahl (Tu=20°C) | 17.5 A |
| Bemessungsstrom, max. Polzahl (Tu=20°C) | 16 A | Bemessungsstrom, min. Polzahl (Tu=40°C) | 17.5 A |
| Bemessungsstrom, max. Polzahl (Tu=40°C) | 14.2 A | Bemessungsspannung bei Überspannungsk./Verschmutzungsgrad II/2 | 630 V |
| Bemessungsspannung bei Überspannungsk./Verschmutzungsgrad III/2 | 320 V | Bemessungsspannung bei Überspannungsk./Verschmutzungsgrad III/3 | 250 V |
| Bemessungsstoßspannung bei Überspannungsk./Verschmutzungsgrad II/2 | 4 kV | Bemessungsstoßspannung bei Überspannungsk./Verschmutzungsgrad III/2 | 4 kV |
| Bemessungsstoßspannung bei Überspannungsk./Verschmutzungsgrad III/3 | 4 kV | Kurzzeitstromfestigkeit | 3 x 1s mit 120 A |

Nenndaten nach CSA

| | | | |
|--------------------------------------|--|--------------------------------------|----------------|
| Institut (CSA) | CSA | Zertifikat-Nr. (CSA) | 200039-1815154 |
| Nennspannung (Use group B / CSA) | 300 V | Nennspannung (Use group D / CSA) | 300 V |
| Nennstrom (Use group B / CSA) | 18 A | Nennstrom (Use group D / CSA) | 10 A |
| Leiteranschlussquerschnitt AWG, min. | AWG 24 | Leiteranschlussquerschnitt AWG, max. | AWG 14 |
| Hinweis zu den Zulassungswerten | Angaben sind Maximalwerte, Details siehe Zulassungszertifikat. | | |

Nenndaten nach UL 1059

| | | | |
|--------------------------------------|--|--------------------------------------|--------|
| Institut (cURus) | CURUS | Zertifikat-Nr. (cURus) | E60693 |
| Nennspannung (Use group B / UL 1059) | 300 V | Nennspannung (Use group D / UL 1059) | 300 V |
| Nennstrom (Use group B / UL 1059) | 15 A | Nennstrom (Use group D / UL 1059) | 10 A |
| Leiteranschlussquerschnitt AWG, min. | AWG 24 | Leiteranschlussquerschnitt AWG, max. | AWG 14 |
| Hinweis zu den Zulassungswerten | Angaben sind Maximalwerte, Details siehe Zulassungszertifikat. | | |

Verpackungen

| | | | |
|------------|-----------|-----------|-----------|
| Verpackung | Box | VPE Länge | 331.00 mm |
| VPE Breite | 140.00 mm | VPE Höhe | 50.00 mm |

Typprüfungen

| | | | |
|---------------------------------------|-----------|---|--------------------------------|
| Prüfung: Haltbarkeit der Markierungen | Norm | DIN EN 60512-1-1 / 01.03 | |
| | Prüfung | Ursprungskennzeichnung, Typkennzeichnung, Raster, Materialtyp, Zulassungskennzeichnung UL, Zulassungskennzeichnung CSA, Lebensdauer | |
| | Bewertung | vorhanden | |
| Prüfung: Klemmbarer Querschnitt | Norm | DIN EN 60999-1 Abschnitt 7 und 9.1 / 12.00, DIN EN 60947-1 Abschnitt 8.2.4.5.1 / 12.02 | |
| | Leitertyp | Leitertyp und Leiterquerschnitt | eindrätig 0,2 mm ² |
| | | Leitertyp und Leiterquerschnitt | mehrdrätig 0,2 mm ² |

Technische Daten

| | | | |
|---|---------------------------------|--------------------------------------|----------------------------------|
| | | Leitertyp und Leiterquerschnitt | mehrdrähtig 1,5 mm ² |
| | | Leitertyp und Leiterquerschnitt | eindrähtig 2,5 mm ² |
| | | Leitertyp und Leiterquerschnitt | AWG 24/1 |
| | | Leitertyp und Leiterquerschnitt | AWG 24/19 |
| | | Leitertyp und Leiterquerschnitt | AWG 14/1 |
| | | Leitertyp und Leiterquerschnitt | AWG 14/19 |
| Prüfung auf Beschädigung und unbeabsichtigtes Lösen von Leitern | Bewertung | bestanden | |
| | Norm | DIN EN 60999-1 Abschnitt 9.4 / 12.00 | |
| | Anforderung | 0,2 kg | |
| | Leitertyp | Leitertyp und Leiterquerschnitt | mehrdrähtig 0,25 mm ² |
| | | Leitertyp und Leiterquerschnitt | AWG 24/1 |
| | | Leitertyp und Leiterquerschnitt | AWG 24/19 |
| | Bewertung | bestanden | |
| | Anforderung | 0,3 kg | |
| | Leitertyp | Leitertyp und Leiterquerschnitt | eindrähtig 0,5 mm ² |
| | | | |
| | Bewertung | bestanden | |
| | Anforderung | 0,4 kg | |
| | Leitertyp | Leitertyp und Leiterquerschnitt | mehrdrähtig 1,5 mm ² |
| | | | |
| | Bewertung | bestanden | |
| Anforderung | Leitertyp und Leiterquerschnitt | eindrähtig 2,5 mm ² | |
| | Leitertyp und Leiterquerschnitt | AWG 14/1 | |
| | Leitertyp und Leiterquerschnitt | AWG 14/19 | |
| Bewertung | bestanden | | |
| Pull-Out Test | Norm | DIN EN 60999-1 Abschnitt 9.5 / 12.00 | |
| | Anforderung | ≥10 N | |
| | Leitertyp | Leitertyp und Leiterquerschnitt | mehrdrähtig 0,25 mm ² |
| | | Leitertyp und Leiterquerschnitt | AWG 24/1 |
| | | Leitertyp und Leiterquerschnitt | AWG 24/19 |
| | Bewertung | bestanden | |
| | Anforderung | ≥20 N | |
| | Leitertyp | Leitertyp und Leiterquerschnitt | H05V-U0.5 |
| | | | |
| | Bewertung | bestanden | |
| | Anforderung | ≥40 N | |
| | Leitertyp | Leitertyp und Leiterquerschnitt | H07V-K1.5 |
| | | | |
| | Bewertung | bestanden | |
| | Anforderung | Leitertyp und Leiterquerschnitt | H07V-U2.5 |
| Leitertyp und Leiterquerschnitt | | AWG 14/1 | |
| | | | |

LM 5.08/12/135 3.5SN OR BX

Weidmüller Interface GmbH & Co. KG
 Klingenbergstraße 26
 D-32758 Detmold
 Germany

www.weidmueller.com

Technische Daten

| | | |
|-----------|------------------------------------|-----------|
| | Leitertyp und Leiterquerschnitt | AWG 14/19 |
| Bewertung | bestanden | |

Wichtiger Hinweis

| | |
|-----------------|---|
| IPC-Konformität | Konformität: Die Produkte werden nach international anerkannten Standards und Normen entwickelt, gefertigt und ausgeliefert und entsprechen den zugesicherten Eigenschaften im Datenblatt bzw. erfüllen deklarative Eigenschaften in Anlehnung der IPC-A-610 „Class2“. Darüber hinaus gehende Ansprüche an die Produkte können auf Anfrage bewertet werden. |
| Hinweise | <ul style="list-style-type: none"> • Rated current related to rated cross-section & min. No. of poles. • Wire end ferrule without plastic collar to DIN 46228/1 • Wire end ferrule with plastic collar to DIN 46228/4 • P on drawing = pitch • Rated data refer only to the component itself. Clearance and creepage distances to other components are to be designed in accordance with the relevant application standards. • Long term storage of the product with average temperature of 50 °C and maximum humidity 70%, 36 months |

Klassifikationen

| | | | |
|-------------|-------------|-------------|-------------|
| ETIM 8.0 | EC002643 | ETIM 9.0 | EC002643 |
| ETIM 10.0 | EC002643 | ECLASS 14.0 | 27-46-01-01 |
| ECLASS 15.0 | 27-46-01-01 | | |

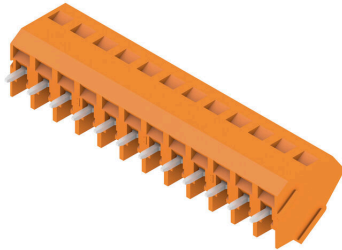
LM 5.08/12/135 3.5SN OR BX

Weidmüller Interface GmbH & Co. KG
 Klingenbergstraße 26
 D-32758 Detmold
 Germany

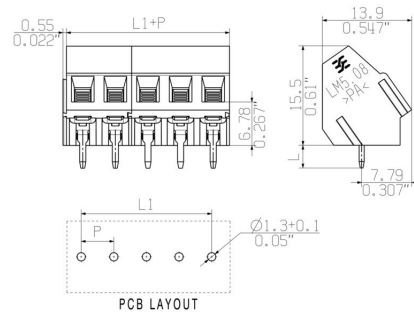
www.weidmueller.com

Zeichnungen

Produktbild



Maßbild



Diagramm



LM 5.08/12/135 3.5SN OR BX

Weidmüller Interface GmbH & Co. KG
 Klingenbergstraße 26
 D-32758 Detmold
 Germany

www.weidmueller.com

Zubehör

Schlitz-Schraubendreher



VDE-isolierter Schlitz-Schraubendreher, SDI DIN 7437, ISO 2380/2, Abtrieb nach DIN 5264, ISO 2380/1, SoftFinish-Griff

Allgemeine Bestelldaten

| | | |
|------------|----------------------------|---|
| Art | SDIS 0.6X3.5X100 | Ausführung |
| Best.-Nr. | 2749810000 | Schraubendreher, Klingbreite (B): 3.5 mm, Klinglänge: 100 mm, |
| GTIN (EAN) | 4050118897012 | Klingenstärke (A): 0.6 mm |
| VPE | 1 ST | |
| Art | SDS 0.6X3.5X100 | Ausführung |
| Best.-Nr. | 2749340000 | Schraubendreher, Klingbreite (B): 3.5 mm, Klinglänge: 100 mm, |
| GTIN (EAN) | 4050118895568 | Klingenstärke (A): 0.6 mm |
| VPE | 1 ST | |

Kreuzschlitz-Schraubendreher, Typ Phillips



Kreuzschlitz-Schraubendreher, Typ Phillips, SDK PH DIN 5262, ISO 8764/2-PH, Abtrieb nach ISO 8764-PH, Spitze Chrom Top, SoftFinish-Griff

Allgemeine Bestelldaten

| | | |
|------------|----------------------------|---|
| Art | SDK PHO X 60 | Ausführung |
| Best.-Nr. | 2749400000 | Schraubendreher, Klingbreite (B): 3 mm, 60 mm, Klingstärke (A): |
| GTIN (EAN) | 4050118895629 | 0 |
| VPE | 1 ST | |