

**MPC 12/12/07 TRSP****Weidmüller Interface GmbH & Co. KG**

Klingenbergstraße 26

D-32758 Detmold

Germany

www.weidmueller.com

**Kleine bis mittlere Polycarbonatgehäuse**

Die Gehäusereihe MPC aus Polycarbonat eignet sich besonders zum Einbau von elektrischen, elektromechanischen und pneumatischen Geräten, sowie Leiterplatten.

Die Gehäuse finden Anwendung in mechanisch und chemisch anspruchsvollen Umgebungen.

**Merkmale:**

- 17 Baugrößen in 2 Ausführungen
- Grauer oder transparenter Deckel
- Deckel mit Plombierlöchern
- Montagebohrungen außerhalb des Dichtigkeitsbereichs
- Aufnahmegewinde für Tragschienen, Montageplatten und Leiterplatten
- Umfangreiches Zubehör

Weidmüller fertigt und liefert die Gehäuse - entsprechend den Kundenwünschen - komplett bestückt mit Klemmen und Verschraubungen.

**Allgemeine Bestelldaten**

Ausführung	MPC (Polycarbonat-Leergehäuse), Leergehäuse, Höhe: 125 mm, Breite: 125 mm, Tiefe: 75 mm, Werkstoff: PC, unbehandelt, lichtgrau, transparent
Best.-Nr.	<a href="#">9535240000</a>
Art	MPC 12/12/07 TRSP
GTIN (EAN)	4032248009176
VPE	1 ST

### Technische Daten

#### Zulassungen

ROHS	Konform
------	---------

#### Abmessungen und Gewichte

Tiefe	75 mm	Tiefe (inch)	2.9527 inch
Höhe	125 mm	Höhe (inch)	4.9212 inch
Breite	125 mm	Breite (inch)	4.9212 inch
Nettogewicht	294 g		

#### Temperaturen

Betriebstemperatur	-50 °C...130 °C
--------------------	-----------------

#### Umweltanforderungen

RoHS-Konformitätsstatus	Konform ohne Ausnahme
REACH SVHC	Keine SVHC über 0,1 Gew.-%

#### Allgemeine Angaben

Materialstärke	3.5 mm	Betriebstemperatur, max.	130 °C
Betriebstemperatur, min.	-50 °C	Deckelbefestigung	4 Polyamid Kreuzschlitzschrauben
Einbauhinweis	Schraubmontage	Oberfläche	unbehandelt
Schlagfestigkeit	IK08	Schutzart	IP66, IP67
Werkstoff	PC	Dichtungsmaterial	Polyurethan
Drehmoment Deckelschrauben	0.8 Nm	Einbaubefestigung	durch selbstschneidende Schrauben
Gehäusebefestigung	Löcher 4,5 mm	Anzahl Deckelschrauben	4
Zugangsöffnung Breite	121.5 mm	Flanschplatte	Nein
Deckel	Ja	Zugangsöffnung Höhe	121.5 mm
Einsatzgebiete	Gebäudetechnik, Transportwesen, Verpackungsindustrie, Maschinenbau		

#### Bestückung horizontal

WDU 10 / ZDU 10	1x6	WDU 2,5 / ZDU 2,5 / IDU 2,5	1x13
WDU 4 / ZDU 4	1x11	WDU 6 / ZDU 6	1x8

#### Bestückung vertikal

WDU 10 / ZDU 10	1x6	WDU 2,5 / ZDU 2,5 / IDU 2,5	1x13
WDU 4 / ZDU 4	1x11	WDU 6 / ZDU 6	1x8

#### Verschraubungen oben / unten

M20	3	M12	4
M16	3		

#### Verschraubungen rechts

M16	3	M20	3
M12	4		

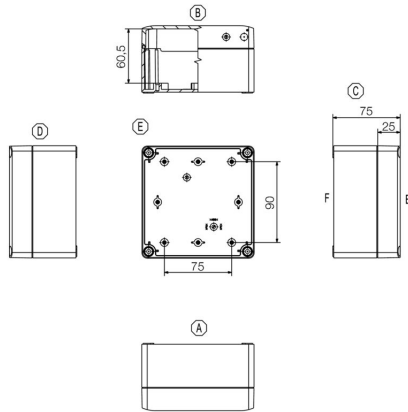
## Technische Daten

### Zertifikatsnummern Gehäuse

Konformitätserklärung Nr. (DoC LVD) DoC DE PS2420 201008  
001ISS00

### Klassifikationen

ETIM 8.0	EC000261	ETIM 9.0	EC000261
ETIM 10.0	EC000261	ECLASS 14.0	27-18-01-01
ECLASS 15.0	27-18-01-01		



## MPC 12/12/07 TRSP

**Weidmüller Interface GmbH & Co. KG**  
 Klingenbergstraße 26  
 D-32758 Detmold  
 Germany

www.weidmueller.com

## Zubehör

### Montagematerial



Zubehör

#### Allgemeine Bestelldaten

Art	SC MPC	Ausführung
Best.-Nr.	<a href="#">9535640000</a>	MPC (Polycarbonat-Leergehäuse), Befestigungsschraube, Schrauben,
GTIN (EAN)	4032248009428	Höhe: 12.5 mm, Breite: 7 mm, Tiefe: 12.5 mm, Werkstoff: Stahl
VPE	100 ST	verzinkt

### Scharnier



MPC-Reihe, Scharnier, Satz mit je 2 Stück

#### Allgemeine Bestelldaten

Art	HG MPC	Ausführung
Best.-Nr.	<a href="#">9535590000</a>	MPC (Polycarbonat-Leergehäuse), Außengelenk, Scharnier, Werkstoff:
GTIN (EAN)	4032248009329	Kunststoff
VPE	1 ST	

### Außenbefestigungslaschen



Außenbefestigungslaschen  
 Satz mit je 4 Stück

#### Allgemeine Bestelldaten

Art	MF MPC	Ausführung
Best.-Nr.	<a href="#">9535600000</a>	MPC (Polycarbonat-Leergehäuse), Montagefuß, Befestigungslaschen,
GTIN (EAN)	4032248009381	Höhe: 30 mm, Breite: 15 mm, Tiefe: 10 mm, Werkstoff: Kunststoff
VPE	1 ST	

### Klippon® POK Erdungsbolzen



Die glasfaserverstärkten Polyestergehäuse Klippon® POK eignen sich überall dort, wo Korrosionsbeständigkeit, Schlagfestigkeit und eine hohe IP-Schutzart gefordert sind.

Wesentliche Features des umfangreichen Produktsortiments:

- Erhältlich in 17 Baugrößen
- 2 Standardausführungen (Farben): Grau (ähnlich RAL 7001 für den industriellen Einsatz) und Schwarz (ähnlich RAL 9011 für raue Umgebungen, Ex)
- Deckel mit Edelstahlschrauben in Kreuz- / Schiltzausführung
- Silikon oder Chloropren Formdichtung
- Montagebohrungen außerhalb des Dichtigkeitsbereichs gewährleisten einen hohen IP-Schutz (IP66)
- Schlagfestigkeit von bis zu 7 Joule
- Direktmontage in das Gehäuse oder mit innerer Montageplatte
- Direkte Wandmontage durch Befestigungslöcher oder per Montagefüße möglich
- Aufnahmegewinde für Tragschienen und Montageplatten
- Bis Feuerwiderstandsklasse E60 je nach Konfiguration
- Weidmüller fertigt und liefert die Gehäuse - entsprechend den Kundenwünschen - komplett bestückt mit Klemmen und Verschraubungen.

#### Allgemeine Bestelldaten

Art	PEBZ M10 S4 SET	Ausführung
Best.-Nr.	<a href="#">1283440000</a>	Klippon POK (Polyester-Leergehäuse), Erdungsbolzen, sonstige, Höhe:
GTIN (EAN)	4050118073362	21 mm, Breite: 21 mm, Tiefe: 48.7 mm, Werkstoff: Edelstahl 1.4404
VPE	1 ST	(316 L)

### Erdungsbolzen

Erdungsbolzen zum Austausch als komplettes Bauteil in zwei Varianten, Messing und Edelstahl.



#### Allgemeine Bestelldaten

Art	PEBZ M10 BR SET	Ausführung
Best.-Nr.	<a href="#">1277220000</a>	Klippon POK (Polyester-Leergehäuse), Erdungsbolzen, sonstige, Höhe:
GTIN (EAN)	4050118067019	21 mm, Breite: 21 mm, Tiefe: 48.7 mm, Werkstoff: Messing
VPE	1 ST	

### Klippon® POK Erdungsbolzen



Die glasfaserverstärkten Polyestergehäuse Klippon® POK eignen sich überall dort, wo Korrosionsbeständigkeit, Schlagfestigkeit und eine hohe IP-Schutzart gefordert sind.

Wesentliche Features des umfangreichen Produktsortiments:

- Erhältlich in 17 Baugrößen
- 2 Standardausführungen (Farben): Grau (ähnlich RAL 7001 für den industriellen Einsatz) und Schwarz (ähnlich RAL 9011 für raue Umgebungen, Ex)
- Deckel mit Edelstahlschrauben in Kreuz- / Schiltzausführung
- Silikon oder Chloropren Formdichtung
- Montagebohrungen außerhalb des Dichtigkeitsbereichs gewährleisten einen hohen IP-Schutz (IP66)
- Schlagfestigkeit von bis zu 7 Joule
- Direktmontage in das Gehäuse oder mit innerer Montageplatte
- Direkte Wandmontage durch Befestigungslöcher oder per Montagefüße möglich
- Aufnahmegewinde für Tragschienen und Montageplatten
- Bis Feuerwiderstandsklasse E60 je nach Konfiguration
- Weidmüller fertigt und liefert die Gehäuse - entsprechend den Kundenwünschen - komplett bestückt mit Klemmen und Verschraubungen.

#### Allgemeine Bestelldaten

Art	PEBZ M6 BR SET	Ausführung
Best.-Nr.	<a href="#">1277250000</a>	Klippon POK (Polyester-Leergehäuse), Erdungsbolzen, sonstige, Höhe:
GTIN (EAN)	4050118067149	12.3 mm, Breite: 12.3 mm, Tiefe: 42 mm, Werkstoff: Messing
VPE	1 ST	

### Erdungsbolzen

#### Zubehör



#### Allgemeine Bestelldaten

Art	PEBZ M6 S4 SET	Ausführung
Best.-Nr.	<a href="#">1283430000</a>	Klippon POK (Polyester-Leergehäuse), Erdungsbolzen, sonstige,
GTIN (EAN)	4050118073607	Höhe: 12.3 mm, Breite: 12.3 mm, Tiefe: 42 mm, Werkstoff: Edelstahl
VPE	1 ST	1.4404 (316 L)

## Zubehör

### Schienenhalter



Für die einfache Handhabung und auch Ergänzung unserer Produkte, bieten wir ein breites Portfolio an Montagehilfen an. Von verschiedenen Werkzeugen über Isolierhülsen bis hin zu verschiedener Schrauben, sind unsere Komponenten bis ins Detail aufeinander abgestimmt und erleichtern Ihnen so die Montage unter Einhaltung der jeweiligen Normen und Schutzbestimmungen.

### Allgemeine Bestelldaten

Art	FKSC M4X6 D8/SW2	Ausführung
Best.-Nr.	<a href="#">1567480000</a>	SAK-Reihe, Innensechskantschraube, Schrauben, Polzahl: 1
GTIN (EAN)	4008190033491	
VPE	100 ST	

### Belüftungsstopfen – DAE



Neben Kabelverschraubungen für die unterschiedlichsten Anwendungen, wird das Produktportfolio durch Verschlussstopfen, Druckausgleichselemente, Adaptoren und das dazugehörige Zubehör an Gegenmuttern, Dichtringen, Flachscheiben und Erdungsringen abgerundet.

### Allgemeine Bestelldaten

Art	DAE M12 SS	Ausführung
Best.-Nr.	<a href="#">1868550000</a>	DAE (Belüftungselement), Ausgleichselement, gerade, M 12, 10 mm,
GTIN (EAN)	4032248440405	IP66, IP68, IP69K, Edelstahl 1.4305 (303)
VPE	10 ST	
Art	DAE M12 PA LONG	Ausführung
Best.-Nr.	<a href="#">1868570000</a>	DAE (Belüftungselement), Ausgleichselement, gerade, M 12, 10 mm,
GTIN (EAN)	4032248440429	IP66, IP68, IP69K, Polyamid 6
VPE	10 ST	

### MPC

Montageplatten 1,5 mm Stahlblech, verzinkt



## MPC 12/12/07 TRSP

**Weidmüller Interface GmbH & Co. KG**  
 Klingenbergstraße 26  
 D-32758 Detmold  
 Germany

www.weidmueller.com

## Zubehör

### Allgemeine Bestelldaten

Art	MP MPC 12/12	Ausführung
Best.-Nr.	<a href="#">9535550000</a>	MPC (Polycarbonat-Leergehäuse), Montageplatte, Montageplatte,
GTIN (EAN)	4032248009275	Höhe: 125 mm, Breite: 125 mm, Werkstoff: Stahlblech, verzinkt,
VPE	1 ST	verzinkt

### TS 15



#### Zubehör

### Allgemeine Bestelldaten

Art	TS15X5 ST MPC1217 VER	Ausführung
Best.-Nr.	<a href="#">8000037598</a>	Tragschiene, TS 15, Breite: 4.13 mm, ohne Langloch, Stahl, verzinkt,
GTIN (EAN)	4050118653106	verchromt
VPE	20 ST	

### TS 35



#### Zubehör

### Allgemeine Bestelldaten

Art	TS 35X105_MPC_12	Ausführung
Best.-Nr.	<a href="#">8000037603</a>	Tragschiene, TS 35 x 7.5, TS 35, Breite: 164 mm, ohne Langloch,
GTIN (EAN)	4050118653151	Stahl, verzinkt und passiviert
VPE	20 ST	