

## KLIPPON K1 RAL7001

**Weidmüller Interface GmbH & Co. KG**

Klingenbergstraße 26

D-32758 Detmold

Germany

www.weidmueller.com



Die Klippon® K Gehäuse aus Aluminium eignen sich für den Einsatz in den verschiedensten Bereichen. In die Gehäuse können die unterschiedlichsten Komponenten eingebaut werden, die insbesondere von der hohen Temperaturbeständigkeit, dem ausgezeichneten IP-Schutz sowie der guten Schlagfestigkeit der Gehäuse profitieren. Ganz gleich welche Applikation der Kunde auch plant, Weidmüller liefert zahlreiche Aluminiumgehäuse, die exakt den Anforderungen des Kunden entsprechen. Klippon® K Gehäuse für den explosionsgefährdeten Bereich sind auf Anfrage erhältlich.

Unser umfangreiches Programm bietet u.a. die folgenden Vorteile:

- Erhältlich in 2 Oberflächen: natur und pulverbeschichtet (RAL 7001)
- Standardmäßig mit Chloroprenformdichtung (Silikonformdichtung optional erhältlich)
- Standardisiertes Verschlusssystem mit einheitlichem Torx-Schlitzschraubenkopf über 19 Gehäusegrößen
- Montagebohrungen außerhalb des Dichtungsbereichs
- Hohe IP Schutzklassen von IP66, IP67 und IP68 nach DIN EN 60529
- Schlagfestigkeit bis zu 7 (10) Joule
- Neben der Leergehäusenorm sind die Gehäuse nach zahlreichen Zulassungen zertifiziert: ATEX, IECEx, cULus und DNV GL.
- Geeignet für Bahnanwendungen gemäß EN 45545-2:2013

- Salzwasserbeständige Legierung
- Standardisierte Verteilergehäuse mit Gewindebohrungen und verschiedenen Klemmenkonfigurationen

### Allgemeine Bestelldaten

|            |  |
|------------|--|
| Ausführung | Klippon K (Aluminium-Leergehäuse), Leergehäuse, Aluminiumgehäuse, Höhe: 70 mm, Breite: 70 mm, Tiefe: 45 mm, Werkstoff: Aluminium AlSi12, Pulverbeschichtet, strukturiert, silbergrau |
| Best.-Nr.  | <a href="#">9529120000</a>   |
| Art        | KLIPPON K1 RAL7001   |
| GTIN (EAN) | 4008190918026  |
| VPE        | 10 ST  |

## KLIPPON K1 RAL7001

**Weidmüller Interface GmbH & Co. KG**  
 Klingenbergstraße 26  
 D-32758 Detmold  
 Germany

www.weidmueller.com

## Technische Daten

### Zulassungen

Zulassungen



|                        |                             |
|------------------------|-----------------------------|
| ROHS                   | Konform                     |
| UL File Number Search  | <a href="#">UL Webseite</a> |
| Zertifikat-Nr. (cULus) | E197061                     |

### Abmessungen und Gewichte

|                      |         |                        |             |
|----------------------|---------|------------------------|-------------|
| Tiefe                | 45 mm   | Tiefe (inch)           | 1.7716 inch |
| Höhe                 | 70 mm   | Höhe (inch)            | 2.7559 inch |
| Breite               | 70 mm   | Breite (inch)          | 2.7559 inch |
| Befestigungsmaß Höhe | 42 mm   | Befestigungsmaß Breite | 58 mm       |
| Nettogewicht         | 251.5 g |                        |             |

### Temperaturen

|                    |                |
|--------------------|----------------|
| Betriebstemperatur | -40 °C...80 °C |
|--------------------|----------------|

### Umweltanforderungen

|                         |                            |
|-------------------------|----------------------------|
| RoHS-Konformitätsstatus | Konform ohne Ausnahme      |
| REACH SVHC              | Keine SVHC über 0,1 Gew.-% |

### Allgemeine Angaben

|                                    |   |                            |  |
|------------------------------------|---|----------------------------|--|
| Materialstärke Deckel              | 3 mm  | Materialstärke Gehäuse     | 3.5 mm   |
| Betriebstemperatur, max.           | 80 °C                                       | Betriebstemperatur, min.   | -40 °C   |
| Deckelbefestigung                  | M4<br>Torxedelstahlschrauben<br>mit Schlitz | Normen                     | EN 45545-2:2013  |
| Oberfläche                         | Pulverbeschichtet,<br>strukturiert          | Schlagfestigkeit           | 10 J Standardversion   |
| Schutzart                          | IP66, IP67, IP68                            | Werkstoff                  | Aluminium AlSi12   |
| Dichtungsmaterial                  | Chloropren                                  | Drehmoment Deckelschrauben | 2.5 Nm   |
| Einbaubefestigung                  | Gewindelöcher M4                            | Gehäusebefestigung         | Löcher 4 mm  |
| Hinweis: Schutzart                 | IP68 (t=72h, h=1m)                          | Schutzart (UL)             | Type 4, Type 4X  |
| Anzahl Deckelschrauben             | 4   | Zugangsöffnung Breite      | 63 mm  |
| passend für Tragschiene unbestückt | <a href="#">TS15 60 Klippon K1 CSS</a>      | Flanschplatte              | Nein   |
| max. Zuladung                      | 0.49 kg                                     | Deckel                     | Ja   |
| Zugangsöffnung Höhe                | 63 mm                                       | Einsatzgebiete             | Prozessindustrie,<br>Transportwesen,<br>Schiffbau,<br>Verpackungsindustrie,<br>Hafenanlagen,<br>Maschinenbau |

### Bestückung horizontal

|                             |     |               |      |
|-----------------------------|-----|---------------|------|
| WDU 2,5 / ZDU 2,5 / IDU 2,5 | 1x5 | WDU 4 / ZDU 4 | 1x1* |
|-----------------------------|-----|---------------|------|

### Bestückung vertikal

|                             |      |               |      |
|-----------------------------|------|---------------|------|
| WDU 2,5 / ZDU 2,5 / IDU 2,5 | 1x1* | WDU 4 / ZDU 4 | 1x1* |
|-----------------------------|------|---------------|------|

## KLIPPON K1 RAL7001

**Weidmüller Interface GmbH & Co. KG**  
 Klingenbergstraße 26  
 D-32758 Detmold  
 Germany

www.weidmueller.com

## Technische Daten

### Verschraubungen links

|     |   |     |   |
|-----|---|-----|---|
| M12 | 1 | M16 | 1 |
|-----|---|-----|---|

### Verschraubungen oben / unten

|     |   |     |   |
|-----|---|-----|---|
| M20 | 1 | M12 | 2 |
| M16 | 2 |     |   |

### Verschraubungen rechts

|     |   |     |   |
|-----|---|-----|---|
| M16 | 1 | M12 | 1 |
|-----|---|-----|---|

### Zertifikatsnummern Gehäuse

|                                     |                              |                        |            |
|-------------------------------------|------------------------------|------------------------|------------|
| Konformitätserklärung Nr. (DoC LVD) | DE PS2410 160412<br>001ISS03 | Zertifikat-Nr. (DNV)   | TAE00002SM |
| Zulassungsumgebung                  | cULus, RMRS, DNV             | Zertifikat-Nr. (cULus) | E197061    |

### Klassifikationen

|             |             |             |             |
|-------------|-------------|-------------|-------------|
| ETIM 6.0    | EC000261    | ETIM 7.0    | EC000261    |
| ETIM 8.0    | EC000261    | ETIM 9.0    | EC000261    |
| ETIM 10.0   | EC000261    | ECLASS 9.0  | 27-18-01-01 |
| ECLASS 9.1  | 27-18-92-90 | ECLASS 10.0 | 27-18-01-01 |
| ECLASS 11.0 | 27-18-01-01 | ECLASS 12.0 | 27-18-01-01 |
| ECLASS 13.0 | 27-18-01-01 | ECLASS 14.0 | 27-18-01-01 |
| ECLASS 15.0 | 27-18-01-01 |             |             |

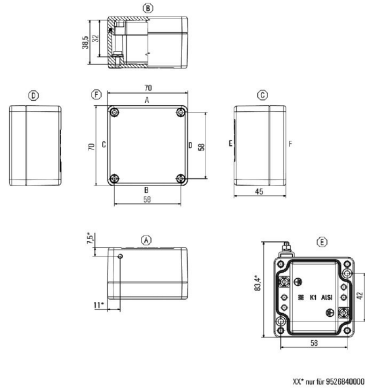
KLIPPON K1 RAL7001

Weidmüller Interface GmbH & Co. KG  
Klingenbergstraße 26  
D-32758 Detmold  
Germany

Zeichnungen

www.weidmueller.com

Maßzeichnung



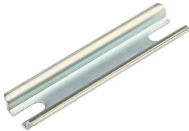
## KLIPPON K1 RAL7001

**Weidmüller Interface GmbH & Co. KG**  
 Klingenbergstraße 26  
 D-32758 Detmold  
 Germany

www.weidmueller.com

## Zubehör

### TS 15



Das Systemzubehör der Klippon® K Gehäusereihe ermöglicht eine einfache Anpassung der Gehäuse an die spezifischen Anforderungen der jeweiligen Applikation.

- Tragschienen
- Montageplatten
- Scharniere
- Wandbefestigungshalter

Weidmüller fertigt und liefert die Gehäuse- entsprechend den Kundenwünschen - komplett bestückt mit Klemmen und Verschraubungen.

#### Allgemeine Bestelldaten

|            |                            |  |
|------------|----------------------------|--|
| Art        | TS15 60 Klippon K1 CSS     | Ausführung   |
| Best.-Nr.  | <a href="#">1909980000</a> | Tragschiene, TS 15, Breite: 60 mm, ohne Langloch, Stahl, verzinkt, |
| GTIN (EAN) | 4032248536900              | verchromt  |
| VPE        | 1 ST                       |  |

### Klippon® K - Montageplatten



Das Systemzubehör der Klippon® K Gehäusereihe ermöglicht eine einfache Anpassung der Gehäuse an die spezifischen Anforderungen der jeweiligen Applikation.

- Tragschienen
- Montageplatten
- Scharniere
- Wandbefestigungshalter

Weidmüller fertigt und liefert die Gehäuse- entsprechend den Kundenwünschen - komplett bestückt mit Klemmen und Verschraubungen.

#### Allgemeine Bestelldaten

|            |                            |  |
|------------|----------------------------|--|
| Art        | MOPL K1 N FE               | Ausführung   |
| Best.-Nr.  | <a href="#">1905280000</a> | Klippon K (Aluminium-Leergehäuse), Montageplatte, Montageplatte, |
| GTIN (EAN) | 4032248524426              | Höhe: 52 mm, Breite: 61 mm, Tiefe: 3 mm, Werkstoff: Stahlblech   |
| VPE        | 1 ST                       | verzinkt, verzinkt, silber                                       |

### Schienenhalter



Für die einfache Handhabung und auch Ergänzung unserer Produkte, bieten wir ein breites Portfolio an Montagehilfen an. Von verschiedenen Werkzeugen über Isolierhülsen bis hin zu verschiedener Schrauben, sind unsere Komponenten bis ins Detail aufeinander abgestimmt und erleichtern Ihnen so die Montage unter Einhaltung der jeweiligen Normen und Schutzbestimmungen.

#### Allgemeine Bestelldaten

|            |                            |  |
|------------|----------------------------|--|
| Art        | FKSC M4X6 D8/SW2           | Ausführung   |
| Best.-Nr.  | <a href="#">1567480000</a> | SAK-Reihe, Innensechskantschraube, Schrauben, Polzahl: 1 |
| GTIN (EAN) | 4008190033491              |  |
| VPE        | 100 ST                     |  |

**KLIPPON K1 RAL7001**

**Weidmüller Interface GmbH & Co. KG**  
Klingenbergstraße 26  
D-32758 Detmold  
Germany

**Zubehör**

www.weidmueller.com

**TS 15**

Das Systemzubehör der Klippon® K Gehäusereihe ermöglicht eine einfache Anpassung der Gehäuse an die spezifischen Anforderungen der jeweiligen Applikation.

- Tragschienen
- Montageplatten
- Scharniere
- Wandbefestigungshalter

Weidmüller fertigt und liefert die Gehäuse- entsprechend den Kundenwünschen - komplett bestückt mit Klemmen und Verschraubungen.

**Allgemeine Bestelldaten**

|            |                            |   |
|------------|----------------------------|---|
| Art        | TS15X5 ST K1               | Ausführung  |
| Best.-Nr.  | <a href="#">8000003883</a> | Tragschiene, TS 15, Breite: 60 mm, ohne Langloch, Stahl, verzinkt |
| GTIN (EAN) | 4050118653328              | und passiviert  |
| VPE        | 20 ST                      |   |