

## KLIPPON K52 EX

**Weidmüller Interface GmbH & Co. KG**

Klingenbergstraße 26  
D-32758 Detmold  
Germany

www.weidmueller.com



Die Klippon® K Gehäuse aus Aluminium eignen sich für den Einsatz in den verschiedensten Bereichen. In die Gehäuse können die unterschiedlichsten Komponenten eingebaut werden, die insbesondere von der hohen Temperaturbeständigkeit, dem ausgezeichneten IP-Schutz sowie der guten Schlagfestigkeit der Gehäuse profitieren. Ganz gleich welche Applikation der Kunde auch plant, Weidmüller liefert zahlreiche Aluminiumgehäuse, die exakt den Anforderungen des Kunden entsprechen. Klippon® K Gehäuse für den explosionsgefährdeten Bereich sind auf Anfrage erhältlich.

Unser umfangreiches Programm bietet u.a. die folgenden Vorteile:

- Erhältlich in 2 Oberflächen: natur und pulverbeschichtet (RAL 7001)
  - Standardmäßig mit Chloroprenformdichtung (Silikonformdichtung optional erhältlich)
  - Standardisiertes Verschlusssystem mit einheitlichem Torx-Schlitzschraubenkopf über 19 Gehäusegrößen
  - Montagebohrungen außerhalb des Dichtungsbereichs
  - Hohe IP Schutzklassen von IP66, IP67 und IP68 nach DIN EN 60529
  - Schlagfestigkeit bis zu 7 (10) Joule
  - Neben der Leergehäusenorm sind die Gehäuse nach zahlreichen Zulassungen zertifiziert: ATEX, IECEx, cULus und DNV GL.
  - Geeignet für Bahnanwendungen gemäß EN 45545-2:2013
- Salzwasserbeständige Legierung
  - Standardisierte Verteilergehäuse mit Gewindebohrungen und verschiedenen Klemmenkonfigurationen

### Allgemeine Bestelldaten

Ausführung	Klippon K (Aluminium-Leergehäuse), Leergehäuse, Aluminiumgehäuse, Höhe: 160 mm, Breite: 160 mm, Tiefe: 91 mm, Werkstoff: Aluminium AlSi12, unbehandelt, silber
Best.-Nr.	<a href="#">9526950000</a>
Art	KLIPPON K52 EX
GTIN (EAN)	4008190338862
VPE	1 ST

## KLIPPON K52 EX

**Weidmüller Interface GmbH & Co. KG**  
 Klingenbergstraße 26  
 D-32758 Detmold  
 Germany

www.weidmueller.com

## Technische Daten

### Zulassungen

Zulassungen



ROHS Konform

### Abmessungen und Gewichte

Tiefe	91 mm	Tiefe (inch)	3.5827 inch
Höhe	160 mm	Höhe (inch)	6.2992 inch
Breite	160 mm	Breite (inch)	6.2992 inch
Befestigungsmaß Höhe	110 mm	Befestigungsmaß Breite	140 mm
Nettogewicht	1699 g		

### Temperaturen

Betriebstemperatur -60 °C...135 °C

### Umweltanforderungen

RoHS-Konformitätsstatus Konform ohne Ausnahme  
 REACH SVHC Keine SVHC über 0,1 Gew.-%

### Allgemeine Angaben

Materialstärke Deckel	4 mm	Materialstärke Gehäuse	4.5 mm
Betriebstemperatur, max.	135 °C	Betriebstemperatur, min.	-60 °C
Deckelbefestigung	M6 Torxedelstahlschrauben mit Schlitz	Einbauhinweis	Deckelschrauben enthalten
Normen	IEC 60079-0, IEC 60079-7, IEC 60079-31, EN 45545-2:2013	Oberfläche	unbehandelt
Schlagfestigkeit	7 J ATEX-Version	Schutzart	IP66, IP67
Werkstoff	Aluminium AlSi12	Dichtungsmaterial	Silikon
Drehmoment Deckelschrauben	2.5 Nm	Einbaubefestigung	Gewindelöcher M5
Gehäusebefestigung	Löcher 6 mm	Anzahl Deckelschrauben	4
Zugangsöffnung Breite	151 mm	Flanschplatte	Nein
Deckel	Ja	Zugangsöffnung Höhe	151 mm
Einsatzgebiete	Explosionsgefährdete Bereiche, Prozessindustrie, Transportwesen, Verpackungsindustrie, Schiffbau, Maschinenbau, Hafenanlagen		

### Bestückung horizontal

Number of DIN rails and terminals (10 mm <sup>2</sup> , horizontal)	1x8	Number of DIN rails and terminals (16 mm <sup>2</sup> , horizontal)	1x6
Number of DIN rails and terminals (2.5 mm <sup>2</sup> , horizontal)	1x16	Number of DIN rails and terminals (4 mm <sup>2</sup> , horizontal)	1x13
Number of DIN rails and terminals (6 mm <sup>2</sup> , horizontal)	1x10		

## KLIPPON K52 EX

**Weidmüller Interface GmbH & Co. KG**  
 Klingenbergstraße 26  
 D-32758 Detmold  
 Germany

www.weidmueller.com

## Technische Daten

### Bestückung vertikal

Number of DIN rails and terminals (2.5 * mm <sup>2</sup> , vertical)		Number of DIN rails and terminals (4 * mm <sup>2</sup> , vertical)	
--	--	--	--

### Verschraubungen links

M12	8	M16	5
M32	1	M25	2
M20	3		

### Verschraubungen oben / unten

M20	5	M12	14
M40	1	M32	2
M25	3	M16	8

### Verschraubungen rechts

M25	2	M16	5
M32	1	M20	3
M12	8		

### Zertifikatsnummern Gehäuse

Konformitätserklärung Nr. (DoC LVD)	DE PS24 10 1604 12 001ISS03	Konformitätsbescheinigung Nr. (AoC)	DE PS24 10 160308 001ISS03
Zertifikat-Nr. Leergehäuse (INMETRO)	LMP 23.0526U	Zertifikat-Nr. (DNV)	TAE00002SM
Zertifikat-Nr. Klemmenkasten (ATEX)	IBExU12ATEX1145 X	Zertifikat-Nr. Leergehäuse (ATEX)	IBExU12ATEX1144 U
Zertifikat-Nr. Klemmkasten (INMETRO)	LMP 23.0527X	Zertifikat-Nr. Klemmenkasten (IECEX)	IECEX IBE 13.0002X
Zertifikat-Nr. Leergehäuse (IECEX)	IECEX IBE 13.0001U	Zertifikat-Nr. (IECEX)	IECEXIBE13.0001U
Zertifikat-Nr. (ATEX)	IBEXU12ATEX1144U	Zulassungsumgebung	DNV, GL, RMRS, ATEX, IECEX, UL AEx Class Div., CCC, INMETRO

### Klassifikationen

ETIM 8.0	EC002503	ETIM 9.0	EC002503
ETIM 10.0	EC002503	ECLASS 14.0	27-18-05-02
ECLASS 15.0	27-18-05-02		

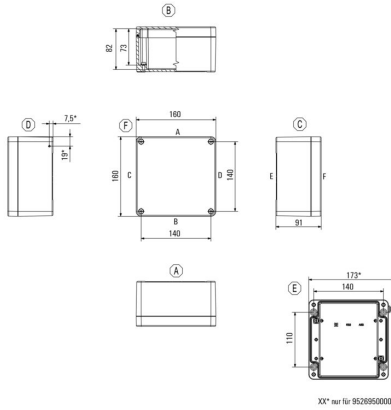
KLIPPON K52 EX

Weidmüller Interface GmbH & Co. KG  
Klingenbergstraße 26  
D-32758 Detmold  
Germany

Zeichnungen

www.weidmueller.com

Maßzeichnung



## KLIPPON K52 EX

**Weidmüller Interface GmbH & Co. KG**  
 Klingenbergstraße 26  
 D-32758 Detmold  
 Germany

www.weidmueller.com

## Zubehör

### Klippon® K - Scharnier



Das Systemzubehör der Klippon® K Gehäusereihe ermöglicht eine einfache Anpassung der Gehäuse an die spezifischen Anforderungen der jeweiligen Applikation.

- Tragschienen
- Montageplatten
- Scharniere
- Wandbefestigungshalter

Weidmüller fertigt und liefert die Gehäuse- entsprechend den Kundenwünschen - komplett bestückt mit Klemmen und Verschraubungen.

#### Allgemeine Bestelldaten

Art	HG K+POK	Ausführung
Best.-Nr.	<a href="#">1580360000</a>	Klippon POK (Polyester-Leergehäuse), Außengelenk, Scharnier,
GTIN (EAN)	4008190203542	Werkstoff: Aluminium AlSi12, silber
VPE	1 ST	

### Klippon® K - Montageplatten



Das Systemzubehör der Klippon® K Gehäusereihe ermöglicht eine einfache Anpassung der Gehäuse an die spezifischen Anforderungen der jeweiligen Applikation.

- Tragschienen
- Montageplatten
- Scharniere
- Wandbefestigungshalter

Weidmüller fertigt und liefert die Gehäuse- entsprechend den Kundenwünschen - komplett bestückt mit Klemmen und Verschraubungen.

#### Allgemeine Bestelldaten

Art	MOPL K52 STAHL	Ausführung
Best.-Nr.	<a href="#">3073100000</a>	Klippon K (Aluminium-Leergehäuse), Montageplatte, Montageplatte,
GTIN (EAN)	4008190858032	Höhe: 146 mm, Breite: 145 mm, Tiefe: 2 mm, Werkstoff: Stahlblech
VPE	1 ST	verzinkt, verzinkt, silber

## KLIPPON K52 EX

**Weidmüller Interface GmbH & Co. KG**  
 Klingenbergstraße 26  
 D-32758 Detmold  
 Germany

## Zubehör

www.weidmueller.com

### Tiefe 7,5 mm



Die glasfaserverstärkten Polyestergehäuse Klippon® POK eignen sich überall dort, wo Korrosionsbeständigkeit, Schlagfestigkeit und eine hohe IP-Schutzart gefordert sind.

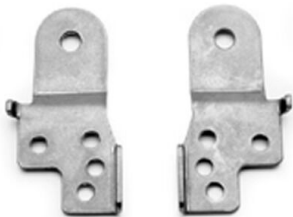
Wesentliche Features des umfangreichen Produktsortiments:

- Erhältlich in 17 Baugrößen
- 2 Standardausführungen (Farben): Grau (ähnlich RAL 7001 für den industriellen Einsatz) und Schwarz (ähnlich RAL 9011 für raue Umgebungen, Ex)
- Deckel mit Edelstahlschrauben in Kreuz- / Schiltzausführung
- Silikon oder Chloropren Formdichtung
- Montagebohrungen außerhalb des Dichtigkeitsbereichs gewährleisten einen hohen IP-Schutz (IP66)
- Schlagfestigkeit von bis zu 7 Joule
- Direktmontage in das Gehäuse oder mit innerer Montageplatte
- Direkte Wandmontage durch Befestigungslöcher oder per Montagefüße möglich
- Aufnahmegewinde für Tragschienen und Montageplatten
- Bis Feuerwiderstandsklasse E60 je nach Konfiguration
- Weidmüller fertigt und liefert die Gehäuse - entsprechend den Kundenwünschen - komplett bestückt mit Klemmen und Verschraubungen.

### Allgemeine Bestelldaten

Art	TS35/140 KLIPPON K52 PO...	Ausführung
Best.-Nr.	<a href="#">1910100000</a>	Tragschiene, TS 35, TS 35 x 7.5, Breite: 140 mm, ohne Langloch.
GTIN (EAN)	4032248537013	Stahl, verzinkt, verchromt
VPE	1 ST	

### Klippon® K - Wandbefestigungshalter



Das Systemzubehör der Klippon® K Gehäuserreihe ermöglicht eine einfache Anpassung der Gehäuse an die spezifischen Anforderungen der jeweiligen Applikation.

- Tragschienen
- Montageplatten
- Scharniere
- Wandbefestigungshalter

Weidmüller fertigt und liefert die Gehäuse - entsprechend den Kundenwünschen - komplett bestückt mit Klemmen und Verschraubungen.

### Allgemeine Bestelldaten

Art	KLIPPON K MF KIT 25	Ausführung
Best.-Nr.	<a href="#">9527590000</a>	Klippon K (Aluminium-Leergehäuse), Montagefuß,
GTIN (EAN)	4032248014071	Befestigungsglaschen, Höhe: 70 mm, Breite: 33.5 mm, Tiefe: 12 mm,
VPE	1 ST	Werkstoff: Edelstahl 1.4301, silber

## KLIPPON K52 EX

**Weidmüller Interface GmbH & Co. KG**  
 Klingenbergstraße 26  
 D-32758 Detmold  
 Germany

## Zubehör

www.weidmueller.com

### Montagematerial



Integrieren, Erweitern und Individualisieren - Die passende Ergänzung für jeden Anwendungsfall. Das durchgängig strukturierte Systemzubehör der neuen Klippon® TB Gehäusereihe ermöglicht eine einfache Anpassung der Gehäuse an die spezifischen Anforderungen der jeweiligen Applikation.

**Befestigungsmaterialsets**  
 Für Typenschildhalter, Dokumentenhalter und Regenhauben sind für einfache und schnelle Montage Befestigungsmaterialsets vorgesehen.

Das Label Befestigungs Set – SD ist notwendig für die Installation eines Kunststoff (Trafolyte) Identifikations- oder Typenschildes. Dieses Set ermöglicht es, das Identifikations- oder Typenschildes direkt auf den Gehäusedeckel zu montieren. Dieses Label Befestigung Set ist speziell für diesen Einsatz entwickelt worden. Nur mit diesem Befestigung Set kann sichergestellt werden, dass keine Leckagen im Gehäuse entstehen oder das Schild beschädigt wird.

Das universale Befestigungs Set – TPSD ist entwickelt worden um eine sichere und schnelle Installation von beispielweise Typenschildhaltern, Regenhauben oder Dokumentenhalter zu ermöglichen. Durch den Einsatz dieses Befestigungs Set kann das Risiko von Leckagen verringert oder gar ausgeschlossen werden.

### Allgemeine Bestelldaten

Art	TPSD FIXING SET KTB	Ausführung
Best.-Nr.	<a href="#">1252190000</a>	Klippon TB (Terminal Box), Typenschild-Befestigungsset, Werkstoff:
GTIN (EAN)	4050118043969	Edelstahl, unbehandelt, silber
VPE	1 ST	
Art	SD FIXING SET	Ausführung
Best.-Nr.	<a href="#">1285200000</a>	Klippon TB (Terminal Box), Identifikationsschild-Befestigungsset,
GTIN (EAN)	4050118075472	Höhe: 12 mm, Breite: 12 mm, Tiefe: 16.4 mm, Werkstoff: rostfreier
VPE	1 ST	Stahl, unbehandelt, silber

### Schienenhalter



Für die einfache Handhabung und auch Ergänzung unserer Produkte, bieten wir ein breites Portfolio an Montagehilfen an. Von verschiedenen Werkzeugen über Isolierhülsen bis hin zu verschiedener Schrauben, sind unsere Komponenten bis ins Detail aufeinander abgestimmt und erleichtern Ihnen so die Montage unter Einhaltung der jeweiligen Normen und Schutzbestimmungen.

### Allgemeine Bestelldaten

Art	FKSC M5X8 D9/SW2.5	Ausführung
Best.-Nr.	<a href="#">0295900000</a>	SAK-Reihe, Innensechskantschraube, Schrauben, Polzahl: 1
GTIN (EAN)	4008190133337	
VPE	50 ST	

## KLIPPON K52 EX

**Weidmüller Interface GmbH & Co. KG**  
 Klingenbergstraße 26  
 D-32758 Detmold  
 Germany

www.weidmueller.com

## Zubehör

### Tiefe 7,5 mm



Das Systemzubehör der Klippon® K Gehäusereihe ermöglicht eine einfache Anpassung der Gehäuse an die spezifischen Anforderungen der jeweiligen Applikation.

- Tragschienen
- Montageplatten
- Scharniere
- Wandbefestigungshalter

Weidmüller fertigt und liefert die Gehäuse- entsprechend den Kundenwünschen - komplett bestückt mit Klemmen und Verschraubungen.

#### Allgemeine Bestelldaten

Art	TS35X7.5 ST K52	Ausführung
Best.-Nr.	<a href="#">8000003908</a>	Tragschiene, TS 35, TS 35 x 7.5, Breite: 140 mm, ohne Langloch,
GTIN (EAN)	4050118652659	Stahl, verzinkt und passiviert
VPE	20 ST	

### Tiefe 15 mm



Das Systemzubehör der Klippon® K Gehäusereihe ermöglicht eine einfache Anpassung der Gehäuse an die spezifischen Anforderungen der jeweiligen Applikation.

- Tragschienen
- Montageplatten
- Scharniere
- Wandbefestigungshalter

Weidmüller fertigt und liefert die Gehäuse- entsprechend den Kundenwünschen - komplett bestückt mit Klemmen und Verschraubungen.

#### Allgemeine Bestelldaten

Art	TS35X15 ST K52	Ausführung
Best.-Nr.	<a href="#">8000073095</a>	Tragschiene, TS 35, TS 35 x 15, Breite: 140 mm, mit Langloch, Stahl,
GTIN (EAN)	4064675337065	verzinkt und passiviert
VPE	20 ST	