



## PCF 10.00/04/90 3.5SN OR BX

**Weidmüller Interface GmbH & Co. KG**  
 Klingenbergstraße 26  
 D-32758 Detmold  
 Germany

www.weidmueller.com

## Technische Daten

### Zulassungen

Zulassungen



ROHS Konform

### Abmessungen und Gewichte

Tiefe	9.8 mm	Tiefe (inch)	0.3858 inch
Höhe	18.4 mm	Höhe (inch)	0.7244 inch
Höhe niedrigstbauend	14.9 mm	Breite	34.8 mm
Breite (inch)	1.3701 inch	Nettogewicht	4.8 g

### Umweltanforderungen

RoHS-Konformitätsstatus Konform ohne Ausnahme  
 REACH SVHC Keine SVHC über 0,1 Gew.-%

### Systemkennwerte

Produktfamilie	PCF	Leiteranschlusstechnik	Flachsteckanschluss
Montage auf der Leiterplatte	THT-Lötanschluss	Leiterabgangsrichtung	90°
Raster in mm (P)	10.00 mm	Raster in Zoll (P)	0.394 "
Polzahl	4	Polreihenzahl	1
Kundenseitig anreihbar	Nein	Anzahl Reihen	1
Lötstiftlänge (l)	3.5 mm	Lötstift-Abmessungen	0,8 x 1,0 mm, 0,75 x 0,9 mm
Bestückungsloch-Durchmesser (D)	1.3 mm	Bestückungsloch-Durchmesser Toleranz (D)	+ 0,1 mm
Anzahl Lötstifte pro Pol	2	L1 in mm	30.00 mm
L1 in Zoll	1.181 "	Berührungsschutz nach DIN VDE 0470	IP 00
Schutzart	IP20	Durchgangswiderstand	1,20 mΩ

### Werkstoffdaten

Isolierstoff	PA	Farbe	orange
Farbtabelle (ähnlich)	RAL 2000	Isolierstoffgruppe	I
Kriechstromfestigkeit (CTI)	≥ 600	Moisture Level (MSL)	
Brennbarkeitsklasse nach UL 94	V-2	Kontaktmaterial	Cu-leg
Kontaktoberfläche	verzinkt	Schichtaufbau - Lötanschluss	1.5...3 µm Ni / 5...7 µm Sn
Lagertemperatur, min.	-40 °C	Lagertemperatur, max.	70 °C
Betriebstemperatur, min.	-50 °C	Betriebstemperatur, max.	100 °C
Temperaturbereich Montage, min.	-25 °C	Temperaturbereich Montage, max.	100 °C

### Anschließbare Leiter

Hinweistext Die Länge der Aderendhülse ist in Abhängigkeit vom Produkt und von der jeweiligen Bemessungsspannung auszuwählen. Der Außendurchmesser des Kunststoffkragens sollte nicht größer als das Raster (P) sein.

## PCF 10.00/04/90 3.5SN OR BX

**Weidmüller Interface GmbH & Co. KG**  
 Klingenbergstraße 26  
 D-32758 Detmold  
 Germany

www.weidmueller.com

## Technische Daten

### Bemessungsdaten nach IEC

geprüft nach Norm	IEC 60664-1, IEC 61984	Bemessungsstrom, min. Polzahl (Tu=20°C)	24 A
Bemessungsstrom, max. Polzahl (Tu=20°C)	26 A	Bemessungsstrom, min. Polzahl (Tu=40°C)	24 A
Bemessungsstrom, max. Polzahl (Tu=40°C)	22 A	Bemessungsspannung bei Überspannungsk./Verschmutzungsgrad II/2	1000 V
Bemessungsspannung bei Überspannungsk./Verschmutzungsgrad III/2	690 V	Bemessungsspannung bei Überspannungsk./Verschmutzungsgrad III/3	690 V
Bemessungsstoßspannung bei Überspannungsk./Verschmutzungsgrad II/2	6 kV	Bemessungsstoßspannung bei Überspannungsk./Verschmutzungsgrad III/2	6 kV
Bemessungsstoßspannung bei Überspannungsk./Verschmutzungsgrad III/3	6 kV	Kurzzeitstromfestigkeit	3 x 1s mit 192 A

### Nenndaten nach CSA

Institut (CSA)	CSA	Zertifikat-Nr. (CSA)	12400-282
Nennspannung (Use group B / CSA)	300 V	Nennspannung (Use group C / CSA)	300 V
Nennspannung (Use group D / CSA)	300 V	Nennstrom (Use group B / CSA)	15 A
Nennstrom (Use group C / CSA)	15 A	Nennstrom (Use group D / CSA)	10 A
Hinweis zu den Zulassungswerten	Angaben sind Maximalwerte, Details siehe Zulassungszertifikat.		

### Nenndaten nach UL 1059

Nennspannung (Use group B / UL 1059)	300 V	Nennspannung (Use group C / UL 1059]	300 V
Nennspannung (Use group D / UL 1059)	300 V	Nennstrom (Use group B / UL 1059)	15 A
Nennstrom (Use group C / UL 1059)	15 A	Nennstrom (Use group D / UL 1059)	10 A

### Verpackungen

Verpackung	Box	VPE Länge	143.00 mm
VPE Breite	112.00 mm	VPE Höhe	66.00 mm

### Typprüfungen

Prüfung: Haltbarkeit der Markierungen	Prüfung	Ursprungskennzeichnung, Typkennzeichnung, Zulassungskennzeichnung UL, Zulassungskennzeichnung CSA, Lebensdauer
	Bewertung	bestanden

### Wichtiger Hinweis

IPC-Konformität	Konformität: Die Produkte werden nach international anerkannten Standards und Normen entwickelt, gefertigt und ausgeliefert und entsprechen den zugesicherten Eigenschaften im Datenblatt bzw. erfüllen dekorative Eigenschaften in Anlehnung der IPC-A-610 „Class2“. Darüber hinaus gehende Ansprüche an die Produkte können auf Anfrage bewertet werden.
Hinweise	<ul style="list-style-type: none"> <li>Long term storage of the product with average temperature of 50 °C and maximum humidity 70%, 36 months</li> </ul>

## PCF 10.00/04/90 3.5SN OR BX

**Weidmüller Interface GmbH & Co. KG**  
Klingenbergstraße 26  
D-32758 Detmold  
Germany

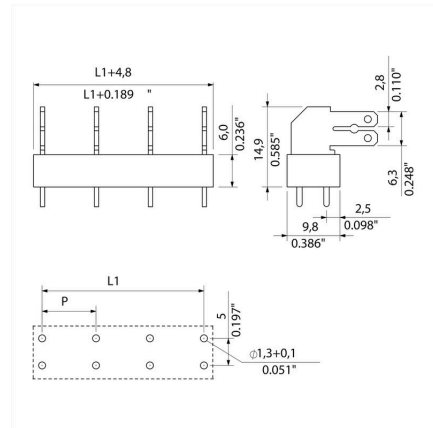
[www.weidmueller.com](http://www.weidmueller.com)

## Technische Daten

### Klassifikationen

ETIM 8.0	EC002643	ETIM 9.0	EC002643
ETIM 10.0	EC002643	ECLASS 14.0	27-46-01-01
ECLASS 15.0	27-46-01-01		

Maßbild



## PCF 10.00/04/90 3.5SN OR BX

**Weidmüller Interface GmbH & Co. KG**  
Klingenbergstraße 26  
D-32758 Detmold  
Germany

[www.weidmueller.com](http://www.weidmueller.com)

## Zubehör

### Querverbindungen



Großes Potenzial für kleine Klemmen.  
Für eine effiziente Potenzialverteilung direkt auf der  
Anschlussebene:

- isolierte Kammschiene
- in den gängigsten Polzahlen
- problemlos zu kürzen

Einfach auf die gewünschte Polzahl ablängen und in  
einem Arbeitsgang mit dem Leiter anklappen - fertig.  
Zum nachträglichen Einbau - oder zur bewussten  
Reduzierung der thermischen Belastung auf der  
Leiterplatte.

### Allgemeine Bestelldaten

Art	PCF CROSSLINK 10MM PITCH	Ausführung
Best.-Nr.	<a href="#">6382690000</a>	Leiterplattenklemme, Zubehör, Querverbinder, Polzahl: 2
GTIN (EAN)	4008190549558	
VPE	1000 ST	