

## PCF 10.00/02/180 3.5SN OR BX

**Weidmüller Interface GmbH & Co. KG**  
 Klingenbergstraße 26  
 D-32758 Detmold  
 Germany

www.weidmueller.com

### Produktbild



Abbildung ähnlich

Flachsteckanschluss in 90°, 135° und 180° Leiterabgangsrichtung für 6,3 mm und 2,8 mm Flachstecker im Raster 10,00 mm

### Allgemeine Bestelldaten

Ausführung	Leiterplattenklemme, 10.00 mm, Polzahl: 2, 180°, Lötstiftlänge (l): 3.5 mm, verzinkt, orange, Flachsteckanschluss, Box
Best.-Nr.	<a href="#">9500750000</a>
Art	PCF 10.00/02/180 3.5SN OR BX
GTIN (EAN)	4008190191771
VPE	100 ST
Produkt-Kennzahlen	IEC: 1000 V / 24 A UL: 300 V / 15 A
Verpackung	Box

## PCF 10.00/02/180 3.5SN OR BX

**Weidmüller Interface GmbH & Co. KG**

Klingenbergstraße 26  
D-32758 Detmold  
Germany

www.weidmueller.com

## Technische Daten

### Zulassungen

Zulassungen



ROHS	Konform
UL File Number Search	<a href="#">UL Webseite</a>
Zertifikat-Nr. (UR)	E60693

### Abmessungen und Gewichte

Tiefe	9.8 mm	Tiefe (inch)	0.3858 inch
Höhe	18.4 mm	Höhe (inch)	0.7244 inch
Höhe niedrigstbauend	14.9 mm	Breite	14.8 mm
Breite (inch)	0.5827 inch	Nettogewicht	1.89 g

### Umweltanforderungen

RoHS-Konformitätsstatus	Konform ohne Ausnahme
REACH SVHC	Keine SVHC über 0,1 Gew.-%

### Systemkennwerte

Produktfamilie	PCF	Leiteranschlusstechnik	Flachsteckanschluss
Montage auf der Leiterplatte	THT-Lötanschluss	Leiterabgangsrichtung	180°
Raster in mm (P)	10.00 mm	Raster in Zoll (P)	0.394 "
Polzahl	2	Polreihenanzahl	1
Kundenseitig anreihbar	Nein	Anzahl Reihen	1
Lötstiftlänge (l)	3.5 mm	Lötstift-Abmessungen	0,8 x 1,0 mm, 0,75 x 0,9 mm
Bestückungsloch-Durchmesser (D)	1.3 mm	Bestückungsloch-Durchmesser Toleranz (D)	+ 0,1 mm
Anzahl Lötstifte pro Pol	2	L1 in mm	10.00 mm
L1 in Zoll	0.394 "	Berührungsschutz nach DIN VDE 0470	IP 00
Schutzart	IP20	Durchgangswiderstand	1,20 mΩ

### Werkstoffdaten

Isolierstoff	PA	Farbe	orange
Farbtabelle (ähnlich)	RAL 2000	Isolierstoffgruppe	I
Kriechstromfestigkeit (CTI)	≥ 600	Moisture Level (MSL)	
Brennbarkeitsklasse nach UL 94	V-2	Kontaktmaterial	Cu-leg
Kontaktoberfläche	verzinkt	Schichtaufbau - Lötanschluss	1.5...3 µm Ni / 5...7 µm Sn
Lagertemperatur, min.	-40 °C	Lagertemperatur, max.	70 °C
Betriebstemperatur, min.	-50 °C	Betriebstemperatur, max.	100 °C
Temperaturbereich Montage, min.	-25 °C	Temperaturbereich Montage, max.	100 °C

### Anschließbare Leiter

Hinweistext	Die Länge der Aderendhülse ist in Abhängigkeit vom Produkt und von der jeweiligen Bemessungsspannung auszuwählen., Der Außendurchmesser des Kunststoffkragens sollte
-------------	--

## PCF 10.00/02/180 3.5SN OR BX

**Weidmüller Interface GmbH & Co. KG**  
 Klingenbergstraße 26  
 D-32758 Detmold  
 Germany

www.weidmueller.com

## Technische Daten

nicht größer als das Raster  
 (P) sein.

### Bemessungsdaten nach IEC

geprüft nach Norm	IEC 60664-1, IEC 61984	Bemessungsstrom, min. Polzahl (Tu=20°C)	24 A
Bemessungsstrom, max. Polzahl (Tu=20°C)	26 A	Bemessungsstrom, min. Polzahl (Tu=40°C)	24 A
Bemessungsstrom, max. Polzahl (Tu=40°C)	22 A	Bemessungsspannung bei Überspannungsk./Verschmutzungsgrad II/2	1000 V
Bemessungsspannung bei Überspannungsk./Verschmutzungsgrad III/2	690 V	Bemessungsspannung bei Überspannungsk./Verschmutzungsgrad III/3	690 V
Bemessungsstoßspannung bei Überspannungsk./Verschmutzungsgrad II/2	6 kV	Bemessungsstoßspannung bei Überspannungsk./Verschmutzungsgrad III/2	6 kV
Bemessungsstoßspannung bei Überspannungsk./Verschmutzungsgrad III/3	6 kV	Kurzzeitstromfestigkeit	3 x 1s mit 192 A

### Nennwerten nach CSA

Institut (CSA)	CSA	Zertifikat-Nr. (CSA)	12400-282
Nennspannung (Use group B / CSA)	300 V	Nennspannung (Use group C / CSA)	300 V
Nennspannung (Use group D / CSA)	300 V	Nennstrom (Use group B / CSA)	15 A
Nennstrom (Use group C / CSA)	15 A	Nennstrom (Use group D / CSA)	10 A
Hinweis zu den Zulassungswerten	Angaben sind Maximalwerte, Details siehe Zulassungszertifikat.		

### Nennwerten nach UL 1059

Institut (UR)	UR	Zertifikat-Nr. (UR)	E60693
Nennspannung (Use group B / UL 1059)	300 V	Nennspannung (Use group C / UL 1059]	300 V
Nennspannung (Use group D / UL 1059)	300 V	Nennstrom (Use group B / UL 1059)	15 A
Nennstrom (Use group C / UL 1059)	15 A	Nennstrom (Use group D / UL 1059)	10 A
Hinweis zu den Zulassungswerten	Angaben sind Maximalwerte, Details siehe Zulassungszertifikat.		

### Verpackungen

Verpackung	Box	VPE Länge	144.00 mm
VPE Breite	64.00 mm	VPE Höhe	69.00 mm

### Typprüfungen

Prüfung: Haltbarkeit der Markierungen	Prüfung	Ursprungskennzeichnung, Typkennzeichnung, Zulassungskennzeichnung UL, Zulassungskennzeichnung CSA, Lebensdauer
	Bewertung	bestanden

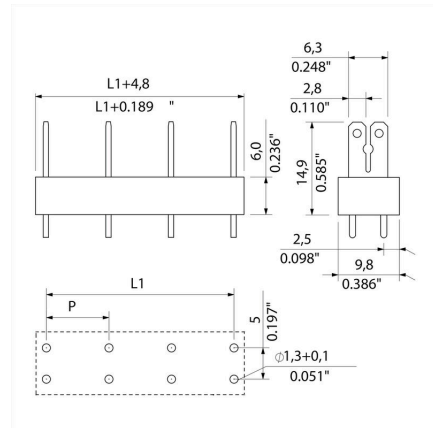
**Technische Daten****Wichtiger Hinweis**

IPC-Konformität	Konformität: Die Produkte werden nach international anerkannten Standards und Normen entwickelt, gefertigt und ausgeliefert und entsprechen den zugesicherten Eigenschaften im Datenblatt bzw. erfüllen dekorative Eigenschaften in Anlehnung der IPC-A-610 „Class2“. Darüber hinaus gehende Ansprüche an die Produkte können auf Anfrage bewertet werden.
Hinweise	<ul style="list-style-type: none"><li>• Long term storage of the product with average temperature of 50 °C and maximum humidity 70%, 36 months</li></ul>

**Klassifikationen**

ETIM 8.0	EC002643	ETIM 9.0	EC002643
ETIM 10.0	EC002643	ECLASS 14.0	27-46-01-01
ECLASS 15.0	27-46-01-01		

Maßbild



## PCF 10.00/02/180 3.5SN OR BX

**Weidmüller Interface GmbH & Co. KG**  
Klingenbergstraße 26  
D-32758 Detmold  
Germany

[www.weidmueller.com](http://www.weidmueller.com)

## Zubehör

### Querverbindungen



Großes Potenzial für kleine Klemmen.  
Für eine effiziente Potenzialverteilung direkt auf der Anschlussebene:

- isolierte Kammschiene
- in den gängigsten Polzahlen
- problemlos zu kürzen

Einfach auf die gewünschte Polzahl ablängen und in einem Arbeitsgang mit dem Leiter anklennen - fertig.  
Zum nachträglichen Einbau - oder zur bewussten Reduzierung der thermischen Belastung auf der Leiterplatte.

### Allgemeine Bestelldaten

Art	PCF CROSSLINK 10MM PITCH	Ausführung
Best.-Nr.	<a href="#">6382690000</a>	Leiterplattenklemme, Zubehör, Querverbinder, Polzahl: 2
GTIN (EAN)	4008190549558	
VPE	1000 ST	