

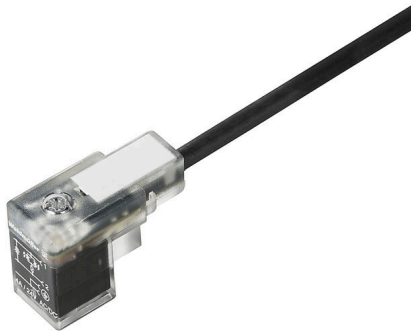
**SAIL-VSC-1.5U****Weidmüller Interface GmbH & Co. KG**

Klingenbergstraße 26

D-32758 Detmold

Germany

www.weidmueller.com



Weidmüller bietet Ventilstecker als Verbindungsleitung mit M8/M12 Steckern und mit freiem Leitungsende an. Der Betriebszustand des Ventilsteckers wird durch ein LED angezeigt. Die Ventilstecker besitzen eine Schutzbeschaltung. Das Weidmüllerlieferprogramm umfasst Ventilstecker der Bauformen A, B, C nach DIN und Industriestandard. Die Schutzart IP 67 wird im verschraubten Zustand erfüllt. Die Abgangsrichtung ist gleichfalls entscheidend, daher bietet Weidmüller unterschiedliche Versionen an.

**Allgemeine Bestelldaten**

Ausführung	Ventilleitung (konfektioniert), Kabelende offen - Ventilstecker, Bauform C Industrie (9,4 mm), Kabellänge: 1.5 m, PUR, schwarz
Best.-Nr.	<a href="#">9457920150</a>
Art	SAIL-VSC-1.5U
GTIN (EAN)	4032248229437
VPE	1 ST

### Technische Daten

#### Zulassungen

Zulassungen



ROHS Konform

#### Abmessungen und Gewichte

Nettogewicht 58 g

#### Umweltanforderungen

RoHS-Konformitätsstatus Konform ohne Ausnahme  
 REACH SVHC Keine SVHC über 0,1 Gew.-%

#### Allgemeine Technische Daten

Codierung	Bauform C Industrie (9,4 mm)	Anschlussgewinde	sonstige
Kontaktoberfläche	verzinkt	LED	Ja
Ausführung	Kabelende offen - Ventilstecker	Kontaktmaterial	CuZn
Nennspannung	24 V	Nennstrom	4 A
Schutzart	IP67, im verschraubten Zustand	Schutzbeschaltung	Zener-Diode
Temperaturbereich Gehäuse	-25...+80 °C	Anzugsdrehmoment	M3 Befestigungsschraube: 0,4 Nm, M2,5 Befestigungsschraube: 0,3 Nm, M12: 0,8 - 1,2 Nm

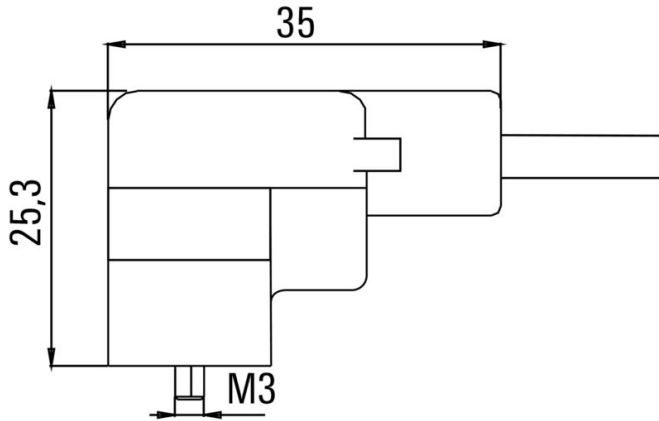
#### Technische Daten Kabel

Kabellänge	1.5 m	Mantelfarbe	schwarz
Schleppkettentauglichkeit	Ja	Aderquerschnitt	0.5 mm <sup>2</sup>
Geschirmt	Nein	Halogene	Nein
Isolation	PP	Beschleunigung	5 m/s <sup>2</sup>
Biegeradius min., bewegt	10 x Kabeldurchmesser	Biegeradius, min., fest verlegt	5 x Kabeldurchmesser
Biegezyklen	2 Mio	Geschwindigkeit	200 m/s
Mantelmaterial	PUR	Schweißfunkenbeständigkeit	Nein
Farbcodierung	braun, blau, grün / gelb	Torsionsfestigkeit	0 °/m
Temperaturbereich, fest verlegt	-50...80 °C	Schweißperlenfest	Nein
Temperaturbereich, bewegt	-25...80 °C	Polzahl	3
Außendurchmesser	4.6 mm ± 0.2 mm		

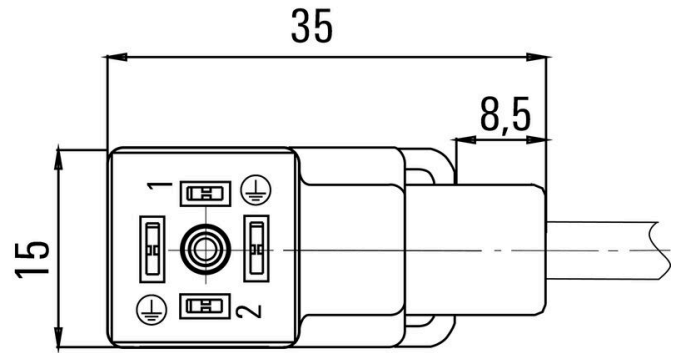
#### Klassifikationen

ETIM 8.0	EC001855	ETIM 9.0	EC001855
ETIM 10.0	EC001855	ECLASS 14.0	27-06-03-12
ECLASS 15.0	27-06-03-12		

Maßzeichnung



Polbild



Schaltbild

