

**SAI-8-F 5P PUR 5M****Weidmüller Interface GmbH & Co. KG**

Klingenbergstraße 26

D-32758 Detmold

Germany

www.weidmueller.com



M12 Verteiler werden in allen möglichen Ausführungen angeboten. Die 4,6 oder 8 M12 Steckplätze sind 4 oder 5 polig. Der Sammelabgang ist wahlweise ausgeführt als Festkabelvariante, Haubenvariante zum Selbstanschließen oder mit M23. Weiterhin gibt es einige besondere Ausführungen. So gibt es 1 zu 1 Verteiler für die freie Wahl der Anschlüsse oder auch Verteiler, die für die Ex Zone 1 zugelassen sind.

**Allgemeine Bestelldaten**

Ausführung	Fixkabelversion, M12, 30 V, A-codiert, LED: Ja, Initiator LED: Ja, Beschaltungstyp: PNP, 5 m
Best.-Nr.	<a href="#">9456890000</a>
Art	SAI-8-F 5P PUR 5M
GTIN (EAN)	4008 190347604
VPE	1 ST

## Technische Daten

### Zulassungen

Zulassungen



ROHS	Konform
UL File Number Search	<a href="#">UL Webseite</a>
Zertifikat-Nr. (cURus)	E141197

### Abmessungen und Gewichte

Tiefe	152 mm	Tiefe (inch)	5.9842 inch
Höhe	25 mm	Höhe (inch)	0.9842 inch
Breite	60 mm	Breite (inch)	2.3622 inch
Nettogewicht	884 g		

### Temperaturen

Betriebstemperatur	-20 - 80°C
--------------------	------------

### Umweltanforderungen

RoHS-Konformitätsstatus	Konform ohne Ausnahme
REACH SVHC	Keine SVHC über 0,1 Gew.-%

### Allgemeine Technische Daten

Schutzart	IP68	Steckplatz Codierung	A-codiert
Polzahl	5	Anzahl Kontaktbuchsen	8
Anschlussgewinde	M12	Verschmutzungsgrad	3
Brandverhalten	V-0	Steckzyklen	≤ 50
LED	Ja	Initiator LED	Ja
LED Farbe für Betriebsfunktion	grün	LED Farbe für E/A Funktion	gelb

### Anschlussdaten

Abmantelisolierlänge	100 mm	Verteilerabgang	Fixkabelversion
----------------------	--------	-----------------	-----------------

### Elektrische Daten

Nennspannung, min.	10 V	Nennspannung, max.	30 V
Prüfspannung	1 kV	max. Strombelastbarkeit pro Steckplatz	4 A
Summenstrom	9 A	Strom pro Signal	2 A
Potenzialtrennung vorhanden	Nein	Isolationswiderstand	109 Ω

### Technische Daten Kabel

Polzahl	5	Mantelfarbe	schwarz
Außendurchmesser	9.7 mm	Geschirmt	Nein
Halogene	Nein	Biegeradius min., bewegt	10 x Kabeldurchmesser
Biegezyklen	2 Mio	Aderquerschnitt (Print/Online)	16 x 0,34 mm <sup>2</sup> + 3 x 1,0 mm <sup>2</sup>
Mantelmaterial	PUR	Farbcodierung	weiß, grün, gelb, grau, rosa, rot, braun, blau, grün / gelb, schwarz, violett, grau / rosa, rot /

## SAI-8-F 5P PUR 5M

**Weidmüller Interface GmbH & Co. KG**  
 Klingenbergstraße 26  
 D-32758 Detmold  
 Germany

[www.weidmueller.com](http://www.weidmueller.com)

## Technische Daten

Kabellänge	5 m	Schleppkettentauglichkeit	blau, weiß / grün, braun / grün, weiß / gelb, gelb / braun, weiß / grau, grau / braun Ja
------------	-----	---------------------------	---

### Werkstoffdaten

Gehäusebasismaterial	Pocan	Verteilermaterial	Kunststoff
Gehäusefarbe	Grau, RAL 7032	Haubendichtungsmaterial	Viton
Gewindebuchsen	CuZn, vernickelt	Kontaktmaterial	CuZn
Kontaktoberfläche	vergoldet	Kontaktträgermaterial	PBT (UL 94 V0)

### Klassifikationen

ETIM 8.0	EC002585	ETIM 9.0	EC002585
ETIM 10.0	EC002585	ECLASS 14.0	27-44-01-08
ECLASS 15.0	27-44-01-08		

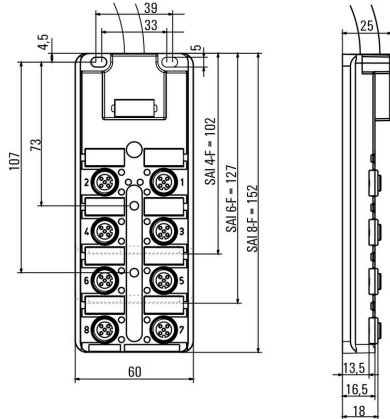
## SAI-8-F 5P PUR 5M

**Weidmüller Interface GmbH & Co. KG**  
 Klingenbergstraße 26  
 D-32758 Detmold  
 Germany

## Zeichnungen

[www.weidmueller.com](http://www.weidmueller.com)

### Maßzeichnung



### Schaltbild

