

SAIL-VSCD-5.0U**Weidmüller Interface GmbH & Co. KG**

Klingenbergstraße 26

D-32758 Detmold

Germany

www.weidmueller.com



Weidmüller bietet Ventilstecker als Verbindungsleitung mit M8/M12 Steckern und mit freiem Leitungsende an. Der Betriebszustand des Ventilsteckers wird durch ein LED angezeigt. Die Ventilstecker besitzen eine Schutzbeschaltung. Das Weidmüllerlieferprogramm umfasst Ventilstecker der Bauformen A, B, C nach DIN und Industriestandard. Die Schutzart IP 67 wird im verschraubten Zustand erfüllt. Die Abgangsrichtung ist gleichfalls entscheidend, daher bietet Weidmüller unterschiedliche Versionen an.

Allgemeine Bestelldaten

Ausführung	Ventilleitung (konfektioniert), Kabelende offen - Ventilstecker, Bauform C DIN (8 mm), Kabellänge: 5 m, PUR, schwarz
Best.-Nr.	9456240500
Art	SAIL-VSCD-5.0U
GTIN (EAN)	4032248331154
VPE	1 ST

SAIL-VSCD-5.0U

Weidmüller Interface GmbH & Co. KG

Klingenbergstraße 26
D-32758 Detmold
Germany

www.weidmueller.com

Technische Daten

Zulassungen

Zulassungen



ROHS Konform

Abmessungen und Gewichte

Nettogewicht 140.8 g

Umweltanforderungen

RoHS-Konformitätsstatus Konform ohne Ausnahme
REACH SVHC Keine SVHC über 0,1 Gew.-%

Allgemeine Technische Daten

Codierung	Bauform C DIN (8 mm)	Anschlussgewinde	sonstige
Kontaktoberfläche	verzinkt	LED	Ja
Ausführung	Kabelende offen - Ventilstecker	Kontaktmaterial	CuZn
Nennspannung	24 V	Nennstrom	4 A
Schutzart	IP67, im verschraubten Zustand	Schutzbeschaltung	Zener-Diode
Temperaturbereich Gehäuse	-25...+80 °C	Anzugsdrehmoment	M3 Befestigungsschraube: 0,4 Nm, M2,5 Befestigungsschraube: 0,3 Nm

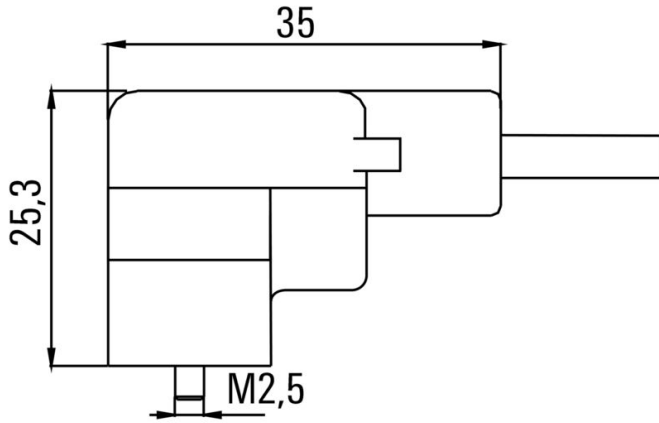
Technische Daten Kabel

Kabellänge	5 m	Mantelfarbe	schwarz
Schleppkettentauglichkeit	Ja	Aderquerschnitt	0.5 mm ²
Geschirmt	Nein	Halogene	Nein
Isolation	PP	Beschleunigung	5 m/s ²
Biegeradius min., bewegt	10 x Kabeldurchmesser	Biegeradius, min., fest verlegt	5 x Kabeldurchmesser
Biegezyklen	2 Mio	Geschwindigkeit	200 m/s
Mantelmaterial	PUR	Schweißfunkenbeständigkeit	Nein
Farbcodierung	braun, blau, grün / gelb	Torsionsfestigkeit	0 °/m
Temperaturbereich, fest verlegt	-50...80 °C	Schweißperlenfest	Nein
Temperaturbereich, bewegt	-25...80 °C	Polzahl	3
Außendurchmesser	4.6 mm ± 0.2 mm		

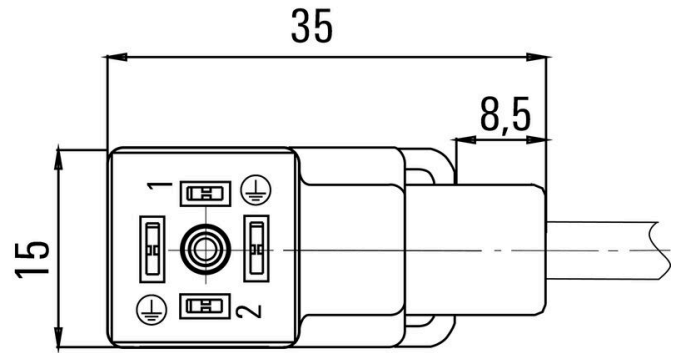
Klassifikationen

ETIM 8.0	EC001855	ETIM 9.0	EC001855
ETIM 10.0	EC001855	ECLASS 14.0	27-06-03-12
ECLASS 15.0	27-06-03-12		

Maßzeichnung



Polbild



Schaltbild

