

## STRIPAX PLUS 2.5

**Weidmüller Interface GmbH & Co. KG**

Klingenbergstraße 26

D-32758 Detmold

Germany

www.weidmueller.com



Schneid-, Abisolier- und Crimpwerkzeug für verkettete Aderendhülsenstreifen

- Schneiden
- Abisolieren
- Crimpen
- Automatischer Aderendhülsentransport
- Zwangssperre garantiert Qualitätscrimp
- Entriegelungsmöglichkeit bei eventueller Fehlbedienung
- Rationelle Arbeitsweise: nur ein Werkzeug zur Kabelverarbeitung, deshalb erhebliche Zeitersparnis
- Es dürfen nur verkettete Aderendhülsenstreifen à 50 Stück von Weidmüller verarbeitet werden. Der Einsatz von Aderendhülsen-Rollenware kann zu Zerstörungen führen.

### Allgemeine Bestelldaten

Ausführung	Schneid-, Abisolier- u. Crimpwerkzeuge, Crimpwerkzeug für Aderendhülsen, 0.5mm <sup>2</sup> , 2.5mm <sup>2</sup> , Trapezcrimp
Best.-Nr.	<a href="#">9020000000</a>
Art	STRIPAX PLUS 2.5
GTIN (EAN)	4008190067267
VPE	1 ST

## STRIPAX PLUS 2.5

**Weidmüller Interface GmbH & Co. KG**  
 Klingenbergstraße 26  
 D-32758 Detmold  
 Germany

www.weidmueller.com

## Technische Daten

### Abmessungen und Gewichte

Breite	210 mm	Breite (inch)	8.2677 inch
Nettogewicht	248.63 g		

### Umweltanforderungen

RoHS-Konformitätsstatus	Nicht betroffen
REACH SVHC	Lead 7439-92-1
SCIP	2159813b-98fd-4068-b62a-bc89a046c012

### Technische Daten

Artikelbeschreibung	(1)Crimpwerkzeug	Ausführung	mechanisch, ohne auswechselbare Einsätze
---------------------	------------------	------------	--

### Kontaktbeschreibung

Kontaktart	verkettete Aderendhülsenstreifen	Leiterquerschnitt max. AWG	AWG 14
Leiterquerschnitt min. AWG	AWG 20	Crimpbereich, max.	2.5 mm <sup>2</sup>
Crimpbereich, min.	0.5 mm <sup>2</sup>		

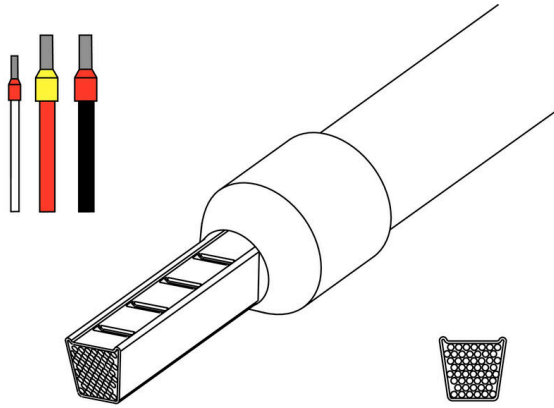
### Werkzeugdaten Crimpen

Aderendhülsenquerschnitt, max.	2.5 mm <sup>2</sup>	Aderendhülsenquerschnitt, min.	0.5 mm <sup>2</sup>
Crimpart/-profil	Trapezcrimp		

### Klassifikationen

ETIM 8.0	EC002109	ETIM 9.0	EC002109
ETIM 10.0	EC002109	ECLASS 14.0	21-04-37-06
ECLASS 15.0	21-04-37-06		

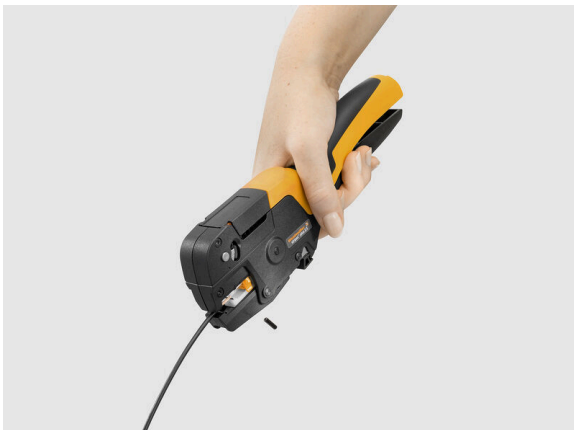
## Zeichnungen



### Anwendungsbeispiel



### Anwendungsbeispiel



### Anwendungsbeispiel



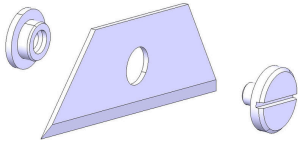
## STRIPAX PLUS 2.5

**Weidmüller Interface GmbH & Co. KG**  
 Klingenbergstraße 26  
 D-32758 Detmold  
 Germany

## Zubehör

www.weidmueller.com

### Zubehör / Ersatzteile



Schneid-, Abisolier- und Crimpwerkzeug für verkettete Aderendhülsenstreifen

- Schneiden
- Abisolieren
- Crimpen
- Automatischer Aderendhülentransport
- Zwangssperre garantiert Qualitätscrimp
- Entriegelungsmöglichkeit bei eventueller Fehlbedienung
- Rationelle Arbeitsweise: nur ein Werkzeug zur Kabelverarbeitung, deshalb erhebliche Zeitersparnis
- Es dürfen nur verkettete Aderendhülsenstreifen à 50 Stück von Weidmüller verarbeitet werden. Der Einsatz von Aderendhülsen-Rollenware kann zu Zerstörungen führen.

### Allgemeine Bestelldaten

Art	ERSATZMESSER STRIPAX PL	Ausführung
Best.-Nr.	<a href="#">9050340000</a>	Spare cutting blade
GTIN (EAN)	4008190350949	
VPE	5 ST	
Art	ERTE AIME SPX P II	Ausführung
Best.-Nr.	<a href="#">2917160000</a>	Cutting blade
GTIN (EAN)	4099986548121	
VPE	1 ST	

### verkettete Aderendhülsenstreifen



- Verkettete Aderendhülsenstreifen á 50 Stck.
- Weidmüller Farbcode
- DIN-Farbcode

### Allgemeine Bestelldaten

Art	H0,5/14 OR BD	Ausführung
Best.-Nr.	<a href="#">9004270000</a>	Aderendhülse, Standard, 10 mm, 8 mm, orange
GTIN (EAN)	4008190091774	
VPE	500 ST	
Art	H0,5/14D W BD	Ausführung
Best.-Nr.	<a href="#">9004280000</a>	Aderendhülse, Standard, 10 mm, 8 mm, weiß
GTIN (EAN)	4008190162627	
VPE	500 ST	
Art	H0,5/14T W BD	Ausführung
Best.-Nr.	<a href="#">9021930000</a>	Aderendhülse, Standard, 10 mm, 8 mm, weiß
GTIN (EAN)	4008190262402	
VPE	500 ST	

## STRIPAX PLUS 2.5

**Weidmüller Interface GmbH & Co. KG**  
 Klingenbergstraße 26  
 D-32758 Detmold  
 Germany

www.weidmueller.com

### Zubehör

Art	H0,75/14 W BD	Ausführung
Best.-Nr.	<a href="#">9004290000</a>	Aderendhülse, Standard, 10 mm, 8 mm, weiß
GTIN (EAN)	4008190006778	
VPE	500 ST	
Art	H0,75/14D GR BD	Ausführung
Best.-Nr.	<a href="#">9004300000</a>	Aderendhülse, Standard, 10 mm, 8 mm, grau
GTIN (EAN)	4008190154837	
VPE	500 ST	
Art	H0,75/14T HBL BD	Ausführung
Best.-Nr.	<a href="#">9004310000</a>	Aderendhülse, Standard, 10 mm, 8 mm, hellblau
GTIN (EAN)	4008190179298	
VPE	500 ST	
Art	H1,0/14 GE BD	Ausführung
Best.-Nr.	<a href="#">9004320000</a>	Aderendhülse, Standard, 10 mm, 8 mm, gelb
GTIN (EAN)	4008190167523	
VPE	500 ST	
Art	H1,0/14D R BD	Ausführung
Best.-Nr.	<a href="#">9004330000</a>	Aderendhülse, Standard, 10 mm, 8 mm, rot
GTIN (EAN)	4008190047498	
VPE	500 ST	
Art	H1,0/14T R BD	Ausführung
Best.-Nr.	<a href="#">9021950000</a>	Aderendhülse, Standard, 10 mm, 8 mm, rot
GTIN (EAN)	4008190262747	
VPE	500 ST	
Art	H1,5/14 R BD	Ausführung
Best.-Nr.	<a href="#">9004340000</a>	Aderendhülse, Standard, 10 mm, 8 mm, rot
GTIN (EAN)	4008190080723	
VPE	500 ST	
Art	H1,5/14D SW BD	Ausführung
Best.-Nr.	<a href="#">9004350000</a>	Aderendhülse, Standard, 10 mm, 8 mm, schwarz
GTIN (EAN)	4008190005474	
VPE	500 ST	
Art	H1,5/14T SW BD	Ausführung
Best.-Nr.	<a href="#">9021960000</a>	Aderendhülse, Standard, 10 mm, 8 mm, schwarz
GTIN (EAN)	4008190262389	
VPE	500 ST	
Art	H2,5/14D BL BD	Ausführung
Best.-Nr.	<a href="#">9004360000</a>	Aderendhülse, Standard, 12 mm, 8 mm, blau
GTIN (EAN)	4008190083397	
VPE	500 ST	
Art	H2,5/14T GR BD	Ausführung
Best.-Nr.	<a href="#">9004370000</a>	Aderendhülse, Standard, 10 mm, 8 mm, grau
GTIN (EAN)	4008190052508	
VPE	500 ST	

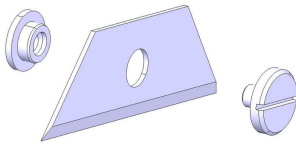
## STRIPAX PLUS 2.5

**Weidmüller Interface GmbH & Co. KG**  
 Klingenbergstraße 26  
 D-32758 Detmold  
 Germany

## Zubehör

www.weidmueller.com

### Zubehör / Ersatzteile



Schneid-, Abisolier- und Crimpwerkzeug für verkettete Aderendhülsenstreifen

- Schneiden
- Abisolieren
- Crimpen
- Automatischer Aderendhülentransport
- Zwangssperre garantiert Qualitätscrimp
- Entriegelungsmöglichkeit bei eventueller Fehlbedienung
- Rationelle Arbeitsweise: nur ein Werkzeug zur Kabelverarbeitung, deshalb erhebliche Zeitersparnis
- Es dürfen nur verkettete Aderendhülsenstreifen à 50 Stück von Weidmüller verarbeitet werden. Der Einsatz von Aderendhülsen-Rollenware kann zu Zerstörungen führen.

### Allgemeine Bestelldaten

Art	ERSATZMESSER STRIPAX PL	Ausführung
Best.-Nr.	<a href="#">9050340000</a>	Spare cutting blade
GTIN (EAN)	4008190350949	
VPE	5 ST	
Art	ERTE AIME SPX P II	Ausführung
Best.-Nr.	<a href="#">2917160000</a>	Cutting blade
GTIN (EAN)	4099986548121	
VPE	1 ST	