

PZ 16

Weidmüller Interface GmbH & Co. KG

Klingenbergstraße 26

D-32758 Detmold

Germany

www.weidmueller.com



Crimpwerkzeuge für Aderendhülsen mit und ohne Kunststoffkragen

- Zwangssperre garantiert Qualitätscrimp
- Entriegelungsmöglichkeit bei eventueller Fehlbedienung

Allgemeine Bestelldaten

Ausführung	Crimpwerkzeug, Crimpwerkzeug für Aderendhülsen, 6mm ² , 16mm ² , Indent-Crimp
Best.-Nr.	9012600000
Art	PZ 16
GTIN (EAN)	4008190035440
VPE	1 ST

Technische Daten

Abmessungen und Gewichte

Breite	200 mm	Breite (inch)	7.874 inch
Nettogewicht	429.8 g		

Umweltanforderungen

RoHS-Konformitätsstatus	Nicht betroffen
REACH SVHC	Lead 7439-92-1
SCIP	2159813b-98fd-4068-b62a-bc89a046c012

Technische Daten

Artikelbeschreibung	(2)Crimpwerkzeug	Ausführung	mechanisch, ohne auswechselbare Einsätze
---------------------	------------------	------------	--

Kontaktbeschreibung

Kontaktart	Aderendhülsen mit/ohne Kunststoffkragen	Leiterquerschnitt max. AWG	AWG 6
Leiterquerschnitt min. AWG	AWG 10	Crimpbereich, max.	16 mm ²
Crimpbereich, min.	6 mm ²		

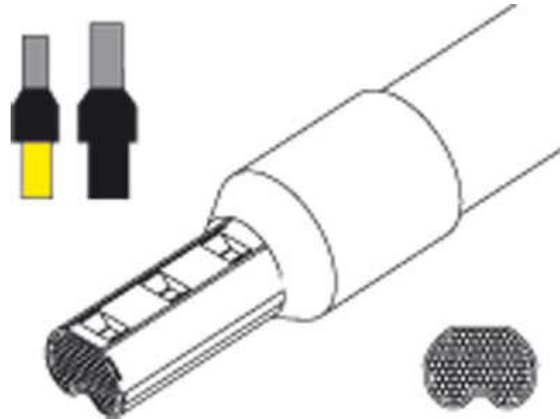
Werkzeugdaten Crimpen

Antrieb	mechanisch	Aderendhülsenquerschnitt, max.	16 mm ²
Aderendhülsenquerschnitt, min.	6 mm ²	Crimpart/-profil	Indent-Crimp

Klassifikationen

ETIM 8.0	EC000168	ETIM 9.0	EC000168
ETIM 10.0	EC000168	ECLASS 14.0	21-04-38-11
ECLASS 15.0	21-04-38-11		

Zeichnungen



PZ 16

Weidmüller Interface GmbH & Co. KG
 Klingenbergstraße 26
 D-32758 Detmold
 Germany

www.weidmueller.com

Zubehör

im Mehrfachbeutel

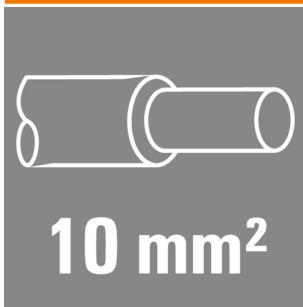


- Einführtrichter aus Polypropylen
 - wärmebeständig bis 105°C
- Für Leiter von 1,5 - 16 mm² (AWG 16-6)
 Material E-Cu, galvanisch verzinkt
 Maßtoleranz nach DIN 46228 Teil 4

Allgemeine Bestelldaten

Art	H6,0/23X GE SV	Ausführung
Best.-Nr.	9006790000	Aderendhülse, Standard, 17 mm, 12 mm, gelb
GTIN (EAN)	4008190332303	
VPE	100 ST	

Leiter-Nennquerschnitt 10,0 mm²



- Lose verpackt im Polybeutel
- Weidmüller Farbcode
- DIN-Farbcode
- Sonstiger Farbcode

Allgemeine Bestelldaten

Art	H10,0/22 EB	Ausführung
Best.-Nr.	0534200000	Aderendhülse, Standard, 15 mm, 12 mm, elfenbein
GTIN (EAN)	4008190033460	
VPE	100 ST	
Art	H10,0/22D R	Ausführung
Best.-Nr.	9019240000	Aderendhülse, Standard, 15 mm, 12 mm, rot
GTIN (EAN)	4008190075385	
VPE	100 ST	
Art	H10,0/22T BR	Ausführung
Best.-Nr.	9021150000	Aderendhülse, Standard, 15 mm, 12 mm, braun
GTIN (EAN)	4008190086886	
VPE	100 ST	
Art	H10,0/28 EB	Ausführung
Best.-Nr.	0565800000	Aderendhülse, Standard, 21 mm, 18 mm, elfenbein
GTIN (EAN)	4008190138646	
VPE	100 ST	
Art	H10,0/28D R	Ausführung
Best.-Nr.	9019250000	Aderendhülse, Standard, 21 mm, 18 mm, rot
GTIN (EAN)	4008190041410	
VPE	100 ST	

PZ 16

Weidmüller Interface GmbH & Co. KG
 Klingenbergstraße 26
 D-32758 Detmold
 Germany

www.weidmueller.com

Zubehör

Art	H10,0/28T BR	Ausführung
Best.-Nr.	9021160000	Aderendhülse, Standard, 21 mm, 18 mm, braun
GTIN (EAN)	4008190041915	
VPE	100 ST	

Leiter-Nennquerschnitt 16,0 mm²



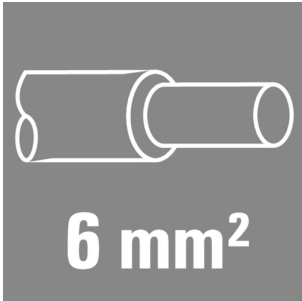
- Lose verpackt im Polybeutel
- Weidmüller Farbcode
- DIN-Farbcode
- Sonstiger Farbcode

Allgemeine Bestelldaten

Art	H16,0/22 GN	Ausführung
Best.-Nr.	0565900000	Aderendhülse, Standard, 15 mm, 12 mm, grün
GTIN (EAN)	4008190022181	
VPE	100 ST	
Art	H16,0/22D BL	Ausführung
Best.-Nr.	9019260000	Aderendhülse, Standard, 15 mm, 12 mm, blau
GTIN (EAN)	4008190125806	
VPE	100 ST	
Art	H16,0/22T W	Ausführung
Best.-Nr.	9021170000	Aderendhülse, Standard, 15 mm, 12 mm, weiß
GTIN (EAN)	4008190151478	
VPE	100 ST	
Art	H16,0/28 GN	Ausführung
Best.-Nr.	0566000000	Aderendhülse, Standard, 21 mm, 18 mm, grün
GTIN (EAN)	4008190165406	
VPE	100 ST	
Art	H16,0/28D BL	Ausführung
Best.-Nr.	9019270000	Aderendhülse, Standard, 21 mm, 18 mm, blau
GTIN (EAN)	4008190100773	
VPE	100 ST	
Art	H16,0/28T W	Ausführung
Best.-Nr.	9021180000	Aderendhülse, Standard, 21 mm, 18 mm, weiß
GTIN (EAN)	4008190151980	
VPE	100 ST	

Zubehör

Leiter-Nennquerschnitt 6,0 mm²



- Lose verpackt im Polybeutel
- Weidmüller Farbcode
- DIN-Farbcode
- Sonstiger Farbcode

Allgemeine Bestelldaten

Art	H6,0/20T GN	Ausführung
Best.-Nr.	9021130000	Aderendhülse, Standard, 14 mm, 12 mm, grün
GTIN (EAN)	4008190111731	
VPE	100 ST	
Art	H6,0/20 SW	Ausführung
Best.-Nr.	0533500000	Aderendhülse, Standard, 14 mm, 12 mm, schwarz
GTIN (EAN)	4008190183905	
VPE	100 ST	
Art	H6,0/20D GE	Ausführung
Best.-Nr.	9019220000	Aderendhülse, Standard, 14 mm, 12 mm, gelb
GTIN (EAN)	4008190151607	
VPE	100 ST	
Art	H6,0/26 SW	Ausführung
Best.-Nr.	0565700000	Aderendhülse, Standard, 20 mm, 18 mm, schwarz
GTIN (EAN)	4008190026837	
VPE	100 ST	
Art	H6,0/26D GE	Ausführung
Best.-Nr.	9019230000	Aderendhülse, Standard, 20 mm, 18 mm, gelb
GTIN (EAN)	4008190072117	
VPE	100 ST	
Art	H6,0/26T GN	Ausführung
Best.-Nr.	9021140000	Aderendhülse, Standard, 20 mm, 18 mm, grün
GTIN (EAN)	4008190022501	
VPE	100 ST	

Leiter- Nennquerschnitt 0,25 mm² - 6,0 mm²



- Für Leiter von 0,25 - 6,0 mm² (AWG 24 - 10)
 Material E-Cu, galvanisch verzinkt
 Maßtoleranz nach DIN 46228 Teil 1
- Lose verpackt im Polybeutel

Zubehör

Allgemeine Bestelldaten

Art	H6,0/10	Ausführung
Best.-Nr.	9004120000	Aderendhülse, Standard, 10 mm, 10 mm, Nein
GTIN (EAN)	4008190104795	
VPE	500 ST	
Art	H6,0/12	Ausführung
Best.-Nr.	0191900000	Aderendhülse, Standard, 12 mm, 12 mm, Nein
GTIN (EAN)	4008190026851	
VPE	500 ST	
Art	H6,0/15	Ausführung
Best.-Nr.	0124700000	Aderendhülse, Standard, 15 mm, 15 mm, Nein
GTIN (EAN)	4008190003807	
VPE	500 ST	
Art	H6,0/18	Ausführung
Best.-Nr.	9004130000	Aderendhülse, Standard, 18 mm, 18 mm, Nein
GTIN (EAN)	4008190143626	
VPE	500 ST	

Leiter- Nennquerschnitt 10,0 mm² - 185,0 mm²



Für Leiter von 10,0 - 185,0 mm² (AWG 7 - 350 MCM)
 Material E-Cu, galvanisch verzinkt
 Maßtoleranz nach DIN 46228 Teil 1
 • Lose verpackt im Polybeutel

Allgemeine Bestelldaten

Art	H10,0/12	Ausführung
Best.-Nr.	0282900000	Aderendhülse, Standard, 12 mm, 12 mm, Nein
GTIN (EAN)	4008190075972	
VPE	500 ST	
Art	H10,0/15	Ausführung
Best.-Nr.	0124800000	Aderendhülse, Standard, 15 mm, 15 mm, Nein
GTIN (EAN)	4008190037475	
VPE	500 ST	
Art	H10,0/18	Ausführung
Best.-Nr.	0379300000	Aderendhülse, Standard, 18 mm, 18 mm, Nein
GTIN (EAN)	4008190156091	
VPE	500 ST	
Art	H16,0/12	Ausführung
Best.-Nr.	0492500000	Aderendhülse, Standard, 12 mm, 12 mm, Nein
GTIN (EAN)	4008190114190	
VPE	500 ST	
Art	H16,0/15	Ausführung
Best.-Nr.	0124300000	Aderendhülse, Standard, 15 mm, 15 mm, Nein
GTIN (EAN)	4008190162993	
VPE	500 ST	

PZ 16

Weidmüller Interface GmbH & Co. KG
 Klingenbergstraße 26
 D-32758 Detmold
 Germany

www.weidmueller.com

Zubehör

Art	H16,0/18	Ausführung
Best.-Nr.	0375200000	Aderendhülse, Standard, 18 mm, 18 mm, Nein
GTIN (EAN)	4008190077105	
VPE	100 ST	
Art	H16,0/25	Ausführung
Best.-Nr.	9004150000	Aderendhülse, Standard, 25 mm, 25 mm, Nein
GTIN (EAN)	4008190037253	
VPE	100 ST	
Art	H16,0/32	Ausführung
Best.-Nr.	9004160000	Aderendhülse, Standard, 32 mm, 32 mm, Nein
GTIN (EAN)	4008190084004	
VPE	100 ST	

Sortimente Aderendhülsen mit Kunststoffkragen



Box gefüllt mit Aderendhülsen mit Kunststoffkragen:

- Im Weidmüller Farbcode
- DIN-Farbcode

Allgemeine Bestelldaten

Art	H-BOX 4,0-16,0QMM	Ausführung
Best.-Nr.	9025920000	Sortiment Aderendhülse, Box, Farbcode: Weidmüller
GTIN (EAN)	4008190101442	
VPE	1 ST	
Art	H-BOX 4,0-16,0QMM DIN	Ausführung
Best.-Nr.	9025400000	Sortiment Aderendhülse, Box, Farbcode: DIN
GTIN (EAN)	4008190341596	
VPE	1 ST	

Zubehör / Ersatzteile



Crimpwerkzeuge für Aderendhülsen mit und ohne Kunststoffkragen

- Zwangssperre garantiert Qualitätscrimp
- Entriegelungsmöglichkeit bei eventueller Fehlbedienung

Allgemeine Bestelldaten

Art	EINSATZPAAR PZ 16E	Ausführung
Best.-Nr.	9012640000	16mm ² , Indent-Crimp
GTIN (EAN)	4008190114831	
VPE	1 ST	

Ersatzteile

Nach dem Abisolieren kann ein Kabelende mit entsprechenden Kontakten oder Aderendhülsen vercrimpt werden. Das Crimpen ist eine sichere Verbindung zwischen Leiter und Kontakt und hat die Methode des Lötens weitestgehend abgelöst. Crimpen bezeichnet das Erstellen einer homogenen, nicht lösbaren Verbindung zwischen Leiter und Verbindungselement. Die Verbindung wird ausschließlich durch hochwertige Präzisionswerkzeuge erreicht. Resultat ist eine elektrisch und mechanisch sichere und zuverlässige Verbindung. Weidmüller bietet eine breite Produktpalette an mechanischen Crimpwerkzeugen an. Integrierte Zwangssperren mit Entriegelungsmöglichkeit gewährleisten eine optimale Verarbeitungsqualität. Crimpverbindungen, die mit Weidmüller Werkzeugen erzielt werden, entsprechen internationalen Normen und Vorschriften.

Allgemeine Bestelldaten

Art	ERTE GRIFFE PZ	Ausführung
Best.-Nr.	9202810000	Crimpwerkzeug, Ersatzteil
GTIN (EAN)	4032248512577	
VPE	1 ST	