

ACT20X-SDI-HDO-H-S

Weidmüller Interface GmbH & Co. KG
 Klingenbergstraße 26
 D-32758 Detmold
 Germany

www.weidmueller.com

Produktbild, Abbildung ähnlich



Die Ventilsteuerbausteine ACT20X-SDI-HDO/ 2SDI-2HDO werden eingangsseitig über Schaltsignale (NPN, PNP) aus dem sicheren Bereich angesteuert und bieten digitale Ausgänge zum Schalten von Aktoren (Magnetventile, Alarmgeber) in Ex- Zone 0. Der Ausgangsstrom ist modulspezifisch für die Zündschutzgruppen IIC/ IIB auf 35 mA bzw. 60 mA (nur einkanalig) begrenzt. Integrierte Alarmkontakte stellen im Störfall Statusmeldungen bereit, die eine schnelle Fehleridentifikation ermöglichen und somit die Anlagenverfügbarkeit erhöhen. Die tragschienenmontierbaren Trennschaltverstärker sind optional in ein- oder zweikanaliger Ausführung lieferbar. Mit 11 mm Baubreite pro Kanal benötigen die Geräte nur wenig Platz im Schaltschrank.

Allgemeine Bestelldaten

Ausführung	EX-Signalwandler/-trenner, Safe- Eingang: Relais, Ex- Ausgang: Optokoppler, Hochstrom, 1 Kanal
Best.-Nr.	896541000
Art	ACT20X-SDI-HDO-H-S
GTIN (EAN)	4032248785025
VPE	1 ST

ACT20X-SDI-HDO-H-S

Weidmüller Interface GmbH & Co. KG
 Klingenbergstraße 26
 D-32758 Detmold
 Germany

www.weidmueller.com

Technische Daten

Zulassungen

Zulassungen CE; CULUS; DETNORVER; FMEX; FUSAFETY; IECEXKEM; KEMAATEX

Zulassungen DNVGL;

Zulassungen



ROHS Konform

UL File Number Search [UL Webseite](#)

Zertifikat-Nr. (cULus) E337701

Abmessungen und Gewichte

Tiefe	113.6 mm	Tiefe (inch)	4.4724 inch
Höhe	119.2 mm	Höhe (inch)	4.6929 inch
Breite	22.5 mm	Breite (inch)	0.8858 inch
Nettogewicht	170 g		

Temperaturen

Lagertemperatur	-20 °C...85 °C	Betriebstemperatur	-20 °C...60 °C
Feuchtigkeit	0...95 % (keine Betauung)		

Ausfallwahrscheinlichkeit

SIL PAPER	SIL certificate - PDF/ Cert_Weidmueller_070902_P0002_C004_V2R1.pdf (application/pdf)	SIL gemäß IEC 61508	2
MTBF	175 a	SFF	91 %

Umweltanforderungen

RoHS-Konformitätsstatus	Konform mit Ausnahme
RoHS-Ausnahme (falls zutreffend/ bekannt)	7a, 7cl
REACH SVHC	Lead 7439-92-1
SCIP	2f6dd957-421a-46db-a0c2-cf1609156924

Assembling

Montageart	Tragschiene, Tragschiene für Rastmontage	Tragschiene	TS 35
Einbaulage	horizontal oder vertikal		

Eingang

Anzahl Eingänge	1	Typ	NPN-, PNP- Transistor, Schaltsignal [Eingang Safe- Seite Ventilbaustein]
Eingangsspannung	≤ 28 V DC, Trigger level low: ≤ 2.0 V DC (NPN), ≤ 8.0 V DC (PNP), Trigger	Eingangswiderstand Spannung	3.5 kΩ

ACT20X-SDI-HDO-H-S

Weidmüller Interface GmbH & Co. KG

Klingenbergstraße 26
D-32758 Detmold
Germany

www.weidmueller.com

Technische Daten

level high: ≥ 4.0 V DC
(NPN), ≥ 10.0 V DC (PNP)

Ausgang

Ausgang			
Typ	eigensicherer Stromkreis, digital, Ausgang = Eingang, direkt oder invers (konfigurierbar)		
Ausgangswerte	Strom	max.	60 mA
	Spannung	min.	9 V
	Strom	max.	50 mA
	Spannung	min.	11.5 V
	Strom	max.	60 mA
	Spannung	min.	10 V
	Strom	max.	50 mA
	Spannung	min.	12.5 V
	Strom	max.	60 mA
	Spannung	min.	11 V
	Strom	max.	50 mA
	Spannung	min.	13.5 V
Ausgangswerte	depending on terminal assignment: 9 V @ 60 mA / 11.5 V @ 50 mA / 10 V @ 60 mA / 12.5 V @ 50 mA / 11 V @ 60 mA / 13.5 V @ 50 mA		
Anzahl der Ausgänge, Ex	1		
Restwelligkeit (Stromschleife)	<40 mVeff		
Ausgangswerte	je nach Klemmenbelegung		

Ausgang (Status)

Hysterese	0,1 mA (Schaltschwelle)	Typ	Statusrelais, 1 Öffner (potentialfrei)
Alarmfunktion	keine Versorgungsspannung, Gerätefehler	Anzahl der Alarmausgänge	1
Nennschaltspannung	≤ 125 V AC / 110 V DC (sicherer Bereich) ≤ 32 V AC / 32 V DC (Zone 2)	Dauerstrom	$\leq 0,5$ A AC / 0,3 A DC (sicherer Bereich), $\leq 0,5$ A AC / 1 A DC (Zone 2)
Nennleistung	$\leq 62,5$ VA / 32 W (sicherer Bereich) ≤ 16 VA / 32 W (Zone 2)		

Allgemeine Angaben

Anschlussart	Schraubanschluss	Feuchtigkeit	0...95 % (keine Betauung)
Schutzart	IP20	Versorgungsspannung	19,2...31,2 V DC
Sprungantwortzeit	10 ms	Konfiguration	mit FDT/DTM Software, Benötigt wird Konfigurationsadapter 8978580000 CBX200 USB
Einsatzhöhe	≤ 2000 m		

Isolationskoordination

EMV-Normen	EN 61326-1	Normen	EN 61010-1
Isolationsspannung	2,6 kV (Eingang / Ausgang)	Bemessungsspannung	300 V

ACT20X-SDI-HDO-H-S

Weidmüller Interface GmbH & Co. KG

Klingenbergstraße 26
D-32758 Detmold
Germany

www.weidmueller.com

Technische Daten

Daten für Ex- Anwendungen (ATEX)

ATEX - Kennzeichnung Gas	II (1) G [Ex ia Ga] IIC/IIB/IIA	ATEX - Kennzeichnung Staub	II (1) D [Ex ia Da] IIIC, I (M1) [Ex ia Ma] I
IECEx - Kennzeichnung Gas	Ex ec nC IIC T4 Gc, [Ex ia Ga] IIC/IIB/IIA	Einbauort	Gerät installiert in Sicherheitsbereich, Zone 2

Anschlussdaten

Anschlussart	Schraubanschluss	Anzugsdrehmoment, min.	0.4 Nm
Anzugsdrehmoment, max.	0.6 Nm	Klemmbereich, Bemessungsanschluss	2.5 mm ²
Klemmbereich, min.	0.25 mm ²	Klemmbereich, max.	2.5 mm ²
Leiteranschlussquerschnitt AWG, min.	AWG 26	Leiteranschlussquerschnitt AWG, max.	AWG 12

Garantie

Zeitraum	3 Jahre
----------	---------

Artikelbeschreibung

Produktbeschreibung	<p>Der Magnetventilschalter/Alarmgeber ACT20X-SDI-HDO-S verfügt über einen Eingang im Nicht-Ex-Bereich und einen Ausgang im Ex-Bereich Zone 0. Das Gerät eignet sich zum Schalten von z. B. Magnetventilen oder Alarmgebern. Das Gerät ist als einkanalige oder zweikanalige Variante lieferbar.</p> <p>Eigenschaften</p> <ul style="list-style-type: none"> • Digitaler Treiber- und Alarmgeber zur Ansteuerung von Magnetventilen, akustischen Alarmgebern und LED's in explosionsgefährdeten Bereichen. • Zwei Varianten mit 35 mA oder 60 mA Ausgangsstrom sind in 1- bzw. in 2-Kanal Ausführung verfügbar. • Konfiguration und Diagnose mit der FDT/DTM-Software „WI-Manager“. • Auswahl der direkten und invertierten Funktion und die Möglichkeit der Ausgangsstromreduzierung im EX-Bereich entsprechend der Applikationsanforderungen. • Das Gerät kann in sicheren (nicht explosionsgefährdeten) Bereichen oder in Zone 2 / Division 2 eingesetzt werden. Es dürfen Signalleitungen aus den Zonen 0, 1, 2, 20, 21 und 22, sowie Class I/II/III, Division 1, Group A-G angeschlossen werden. • Erweiterte Selbstdiagnose: Überwachung von Fehlern und Meldung über Relaiskontakt. • Normalbetrieb (grün) und Fehlfunktion (gelb/rot) werden über Front-LED's signalisiert. • Galvanische 3-Wege-Trennung zwischen Eingang, Ausgang und Versorgung.
---------------------	---

Klassifikationen

ETIM 8.0	EC002653	ETIM 9.0	EC002653
ETIM 10.0	EC002653	ECLASS 14.0	27-21-01-20
ECLASS 15.0	27-21-01-20		

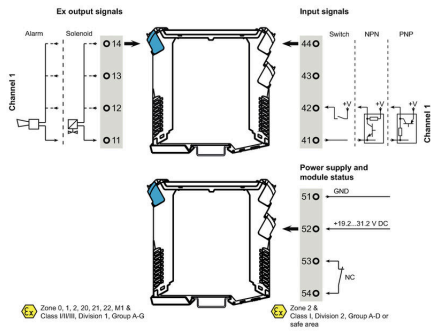
ACT20X-SDI-HDO-H-S

Weidmüller Interface GmbH & Co. KG
 Klingenbergstraße 26
 D-32758 Detmold
 Germany

Zeichnungen

www.weidmueller.com

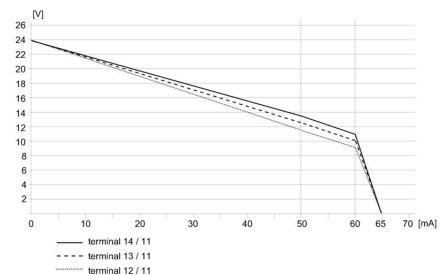
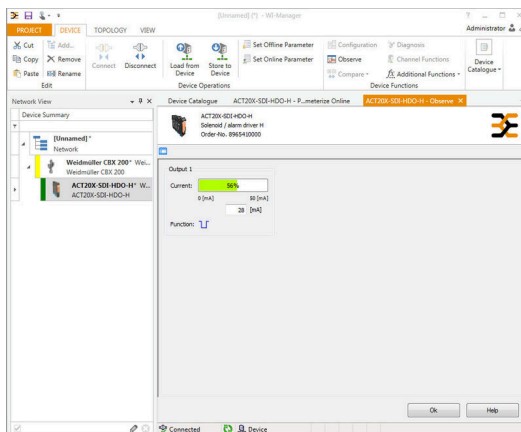
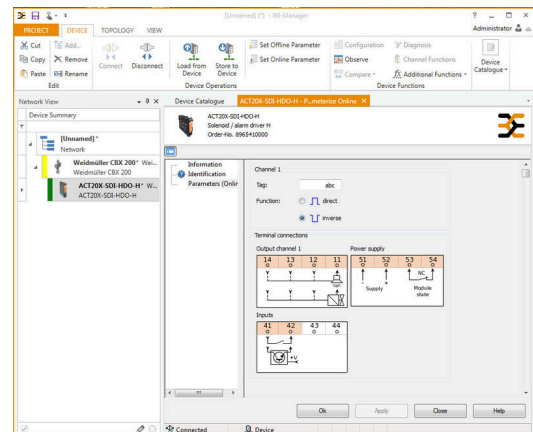
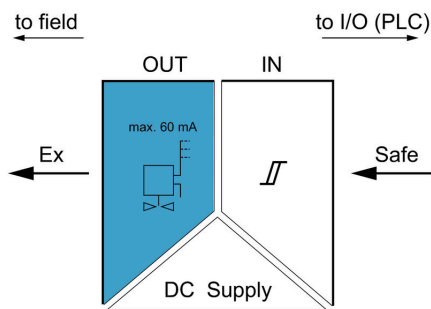
Anschlussbild



Applikation

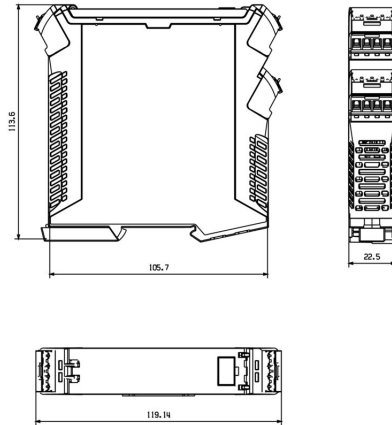


Blockschaltbild



Zeichnungen

Maßzeichnung



Removable terminals with coding

ACT20X-SDI-HDO-H-S

Weidmüller Interface GmbH & Co. KG
 Klingenbergstraße 26
 D-32758 Detmold
 Germany

Zubehör

www.weidmueller.com

Neutral



ESG ist der bewährte Markierer im MultiCard-Format für viele Elektrogeräte namhafter Hersteller. Der Markierer ermöglicht eine hochwertige und kontrastreiche Gerätebeschriftung.

Es sind verschiedene Typen für Geräte von Herstellern wie Siemens, ABB, Beckhoff usw. verfügbar.

Die Vorteile auf einen Blick:

- Universell einsetzbare, selbstklebende Schilder oder aufrastbar, je nach Typ
- Für aneinandergereihte Geräte, wie z. B. Leitungsschutzschaltern, bieten wir ESG zum Aufrasten auf eine Schildschiene an
- Individueller Druck in Laserqualität nach Angabe

Für Sonderdruck: Bitte senden Sie uns für ihre Beschriftungsvorgaben eine Datei unserer Beschriftungssoftware M-Print PRO oder M-Print PRO Online (ohne Installation).

Allgemeine Bestelldaten

Art	ESG 6.6/20 BHZ 5.00/04	Ausführung
Best.-Nr.	1082540000	ESG, Gerätemarkierer x 20 mm, PA 66, Farbe: weiß, steckbar
GTIN (EAN)	4032248845439	
VPE	200 ST	
Art	ESG 8/13.5/43.3 SAI AU	Ausführung
Best.-Nr.	1912130000	ESG, Gerätemarkierer x 13.5 mm, PA 66, Farbe: transparent, steckbar
GTIN (EAN)	4032248541164	
VPE	5 ST	

Programmieradapter



Allgemeine Bestelldaten

Art	CBX200 USB	Ausführung
Best.-Nr.	8978580000	
GTIN (EAN)	4032248813759	
VPE	1 ST	