

VSPC 1CL PW 24V

Weidmüller Interface GmbH & Co. KG

Klingenbergstraße 26

D-32758 Detmold

Germany

www.weidmueller.com



Kombinierter Schutz von einer Stromschleife 0(4) ...

20mA und der 24Vdc Versorgungsspannung

- Schutz der 24V Spannungsversorgung mit Typ III Ableiter (IEC 61643-11)
- Steckbarer Ableiter, mit unterbrechungsfreien und impedanzneutralen Stecken bzw. Ziehen
- Einsetzbar nach der Errichtungsnorm IEC 62305 / IEC 61643-22 (D1, C1, C2 und C3)
- Integrierter PE-Fuß, leitet bis zu 20 kA (8/20 μ s) und 2,5 kA (10/350 μ s) sicher zu PE ab.

Allgemeine Bestelldaten

Ausführung	Surge protection for instrumentation and control, without warning function / function indicator
Best.-Nr.	8951510000
Art	VSPC 1CL PW 24V
GTIN (EAN)	4032248742752
VPE	1 ST

VSPC 1CL PW 24V

Weidmüller Interface GmbH & Co. KG

Klingenbergstraße 26
D-32758 Detmold
Germany

www.weidmueller.com

Technische Daten

Zulassungen

Zulassungen



ROHS	Konform
UL File Number Search	UL Webseite
Zertifikat-Nr. (UL)	E311081

Abmessungen und Gewichte

Tiefe	69 mm	Tiefe (inch)	2.7165 inch
Höhe	90 mm	Höhe (inch)	3.5433 inch
Breite	17.8 mm	Breite (inch)	0.7008 inch
Nettogewicht	50 g		

Temperaturen

Lagertemperatur	-40 °C...80 °C	Umgebungstemperatur	-40 °C...70 °C
Betriebstemperatur	-40 °C...70 °C	Feuchtigkeit	5...96 %

Ausfallwahrscheinlichkeit

SIL gemäß IEC 61508	3	MTTF	2537 a
SFF	95.67 %	λges	45
PFH in 1*10 ⁻⁹ 1/h	1.95		

Umweltanforderungen

RoHS-Konformitätsstatus	Konform mit Ausnahme
RoHS-Ausnahme (falls zutreffend/ bekannt)	7a, 7cl
REACH SVHC	Lead 7439-92-1
SCIP	71e97bb7-979f-4330-94c0-20c629bb05e3

Bemessungsdaten UL

Zertifikat-Nr. (UL)	E311081	UL Zertifikat	UL 497b Certificate - PDF/ E311081VOL1SEC2.pdf (application/pdf)
---------------------	---------	---------------	--

Energieschutz Klasse III

Kombinierter Stoß UOC	6 kV	Höchste Dauerspannung, Uc (AC)	27 V
Höchste Dauerspannung, Uc (DC)	38 V	Nennspannung (AC)	24 V
Nennspannung (DC)	24 V		

Allgemeine Daten

Optische Funktionsanzeige	Für den Klasse III Schutz, grün = ok, rot = Ableiter defekt, auswechseln	Segment	Messen - Steuern - Regeln
Ausführung	ohne Meldefunktion / Funktionsanzeige	Bauform	Klemme, sonstige
Brennbarkeitsklasse nach UL 94	V-0	Farbe	orange
Schutzart	IP20		

VSPC 1CL PW 24V

Weidmüller Interface GmbH & Co. KG

Klingenbergstraße 26
D-32758 Detmold
Germany

www.weidmueller.com

Technische Daten

Bemessungsdaten IEC / EN

Polzahl	1	Kombinierter Stoß UOC	6 kV
Meldekontakt	Nein	Nennspannung (AC)	24 V
Nennspannung (DC)	24 V	Nennstrom IN	10 A
Schutzpegel ausgangsseitig Ader-Ader 1 kV/µs, typisch	60 V	Schutzpegel ausgangsseitig Ader-PE 1 kV/µs, typisch	450 V
Schutzpegel ausgangsseitig Ader-Ader 8/20 µs, typisch	60 V	Spannungsart	AC/DC
Absicherung	0,5 A	Durchgangswiderstand	2,20 Ω
Normen	IEC 61643-21, HART-compatible	Nennstrom	450 mA
Anforderungsklasse nach IEC 61643-21	C1, C2, C3, D1	Höchste Dauerspannung, U _c (AC)	27 V
Höchste Dauerspannung, U _c (DC)	38 V	Blitzprüfstrom, I _{imp} (10/350 µs) Ader-Ader	2,5 kA
Stoßstromfestigkeit D1	2,5 kA 10/350 µs	Stoßstromfestigkeit C1	<1 kA 8/20 µs
Stoßstromfestigkeit C3	100 A 10/1000 µs	Blitzprüfstrom, I _{imp} (10/350 µs) GND-PE	2,5 kA
Impuls-Rücksetzvermögen	≤ 10 ms	Signal-Übertragungseigenschaften (-3 dB)	3 MHz
Blitzprüfstrom, I _{imp} (10/350 µs) Ader-PE	2,5 kA	Überlast-Ausfallmodus	Modus 2
Ableitstrom I _{max} . (8/20µs) GND-PE	10 kA	Nennlaststrom I _L	10 A
Ableitstrom I _n (8/20µs) Ader-Ader	2,5 kA	Ableitstrom I _n (8/20µs) Ader-PE	2,5 kA
Ableitstrom I _{max} (8/20µs) Ader-PE	10 kA	Ableitstrom I _{max} (8/20µs) Ader-Ader	10 kA
Ableitstrom I _n (8/20µs) GND-PE	2,5 kA	Stoßstromfestigkeit C2	5 kA 8/20 µs

CSA-Schutz-Daten

Gasgruppe D	IIA	Gasgruppe A, B	IIC
Gasgruppe C	IIB	Innere Induktivität, max. L _I	0 µH
Eingangsspannung, max. U _i	39 V		

Isolationskoordination gemäß EN 50178

Überspannungskategorie	III	Verschmutzungsgrad	2
------------------------	-----	--------------------	---

erweiterte Angaben Zulassungen

GOST Zertifikat	GOST-Zertifikat - PDF/7950_n1-n4.pdf (application/pdf)
-----------------	--

Allgemeine Daten

Polzahl	1	Schutzart	IP20
Farbe	orange		

Anschlussdaten

Anschlussart	steckbar in VSPC BASE
--------------	-----------------------

Elektrische Daten

Spannungsart	AC/DC
--------------	-------

VSPC 1CL PW 24V

Weidmüller Interface GmbH & Co. KG
Klingenbergstraße 26
D-32758 Detmold
Germany

www.weidmueller.com

Technische Daten**Bemessungsdaten IECEX/ATEX/cUL**

cUL-Zertifikat	cUL Certificate - pdf/ VSPC.PDF (application/ pdf)
----------------	--

Garantie

Zeitraum	5 Jahre
----------	---------

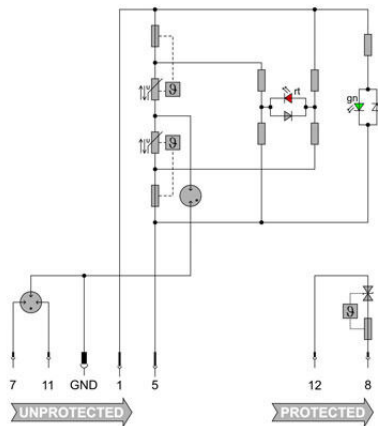
Wichtiger Hinweis

Produktinweis	Modus 2: Zustand, bei dem die spannungsbeschränkenden Teile des SPD durch eine sehr niedrige Impedanz innerhalb des SPD kurzgeschlossen wurden. Der Signalkreis ist ohne Funktion, die Messeinrichtung ist aber durch den Kurzschluss geschützt.
---------------	--

Klassifikationen

ETIM 8.0	EC000943	ETIM 9.0	EC000943
ETIM 10.0	EC000943	ECLASS 14.0	27-17-15-01
ECLASS 15.0	27-17-15-01		

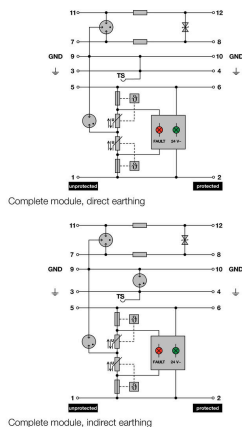
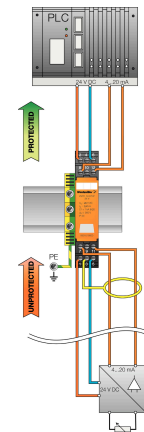
Schaltsymbol



Circuit diagram

Deratingkurve

Cate- gory	Testing pulse	Surge voltage	Surge current	Pulse Type
C1	Quick-rising edge	0.5 - 2 kV with 1.2/50 µs	0.25 - 1 kA mit 8/20 µs	300 Surge voltage arrester
C2	Quick-rising edge	2 - 10 kV with 1.2/50 µs	1 - 5 kA mit 8/20 µs	10 Surge voltage arrester
C3	Quick-rising edge	≥ 1 kV with 1 kV/µs	10 - 100 A mit 10/10000 µs	300 Surge voltage arrester
D1	High power	≥ 1 kV	0.5 - 2.5 kA mit 10/350 µs	2 Arrester for lightning current and surge voltages



Komplettmodul

VSPC 1CL PW 24V

Weidmüller Interface GmbH & Co. KG
 Klingenbergstraße 26
 D-32758 Detmold
 Germany

Zubehör

www.weidmueller.com

Prüfgerät V-TEST für VSPC



V-TEST

- Prüfgerät zum Überprüfen der Schutzfunktionen des steckbaren Überspannungsschutz der Serien: PU I, PU II und VSPC
 - Gerät zur Umsetzung der Norm IEC 62305 (Periodische Prüfung)
 - Handliches Gerät mit integriertem Akku-Satz für vor Ort Messungen
 - Ergebnisanzeige über LCD-Display
 - Zweisprachiges Menü
 - Inklusive Schutztasche und Netzteil
 - Intuitive Benutzerführung in Deutsch und Englisch
- Beim V-TEST handelt es sich um ein kompaktes, tragbares Prüfgerät für den steckbaren Überspannungsschutz VARITECTOR (VSPC) und dem Überspannungsschutz für die Energieeinspeisung PU I und PU II. Mit dem Prüfgerät kann der Weidmüller Überspannungsschutz nach den in der IEC62305-3 (DIN VDE 0185 Teil3) geforderten Prüffristen auf die Schutzfunktion überprüft werden. In einem Display mit Hintergrundbeleuchtung wird das Messergebnis mit "ok" oder "nicht ok" angezeigt.

Allgemeine Bestelldaten

Art	V-TEST	Ausführung
Best.-Nr.	8951860000	Blitz- und Überspannungsschutz, Prüfgerät
GTIN (EAN)	4032248743100	
VPE	1 ST	

Plus



Der dekafix (DEK) Markierer ist der universelle Markierer für alle Leitungs- und Steckverbinder sowie Elektronikbaugruppen. Das System eignet sich insbesondere für kurze Zahlenfolgen und umfasst eine große Auswahl an einsatzfertigen Drucken. Die Streifenmontage lässt ein schnelles Aufrasten in einem Arbeitsgang zu. Der Druck ist gut lesbar, kontrastreich und in verschiedenen Breiten erhältlich.

- Große Auswahl an einsatzfertigen Markierern
- Streifenmontage für schnelles Aufrasten
- Klemmenmarkierer passend für alle Weidmüller Leitungsverbinder
- Werden als neutrale MultiCard oder als Standarddruck angeboten

Für Sonderdruck: Bitte senden Sie uns für ihre Beschriftungsvorgaben eine Datei unserer Beschriftungssoftware M-Print PRO oder M-Print PRO Online (ohne Installation).

Allgemeine Bestelldaten

Art	DEK 5/5 PLUS MC NE WS	Ausführung
Best.-Nr.	1854490000	Dekafix, Klemmenmarkierung, 5 x 5 mm, Raster in mm (P): 5.00
GTIN (EAN)	4032248393596	Weidmueller, weiß
VPE	1000 ST	

VSPC 1CL PW 24V

Weidmüller Interface GmbH & Co. KG
 Klingenbergstraße 26
 D-32758 Detmold
 Germany

www.weidmueller.com

Zubehör

Direkte Erdung des Basiselementes beim Aufrasten auf die Tragschiene



Basiselement für die steckbaren Ableiter VSPC, Integrierter PE-Fuß im Sockel des impedanzneutralen VSPC BASE, leitet bis zu 20 kA (8/20 µs) und 2,5 kA (10/350 µs) sicher zu PE ab.

Allgemeine Bestelldaten

Art	VSPC BASE 1CL PW	Ausführung
Best.-Nr.	1070230000	Surge protection, Flange-mounted housing, Flange-mounted housing
GTIN (EAN)	4032248826049	
VPE	1 ST	

Halteclip



Bei starken Vibrationen bietet die Verriegelung der steckbaren Ableiter der VSPC Serie zusätzliche Sicherheit für eine permanente Kontaktierung.

Allgemeine Bestelldaten

Art	VSPC LOCKING CLIP	Ausführung
Best.-Nr.	1317340000	Fastening element, Latches
GTIN (EAN)	4050118121179	
VPE	100 ST	

VSPC 1CL PW 24V

Weidmüller Interface GmbH & Co. KG
 Klingenbergstraße 26
 D-32758 Detmold
 Germany

www.weidmueller.com

Gegenstücke

Direkte Erdung des Basiselementes beim Aufrasten auf die Tragschiene



Basiselement für die steckbaren Ableiter VSPC, Integrierter PE-Fuß im Sockel des impedanzneutralen VSPC BASE, leitet bis zu 20 kA (8/20 µs) und 2,5 kA (10/350 µs) sicher zu PE ab.

Allgemeine Bestelldaten

Art	VSPC BASE 1CL PW	Ausführung
Best.-Nr.	1070230000	Surge protection, Flange-mounted housing, Flange-mounted housing
GTIN (EAN)	4032248826049	
VPE	1 ST	

Indirekte Erdung der Basiselementes / massiefrei über Funkenstrecke auch geeignet für EX ia Anwendungen



Basiselement für die steckbaren Ableiter VSPC. Integrierter PE-Fuß im Sockel des impedanzneutralen VSPC BASE sowie massiefreier PE-Anschluss (FG) über eingebaute Funkenstrecke, leitet bis zu 20 kA (8/20 µs) und 2,5 kA (10/350 µs) sicher zu PE ab. Geeignet für ungeerdete Signalkreise.

Allgemeine Bestelldaten

Art	VSPC BASE 1CL PW FG	Ausführung
Best.-Nr.	1105700000	Surge protection, Flange-mounted housing, Flange-mounted housing
GTIN (EAN)	4032248881055	
VPE	1 ST	