

IE-TO-SCD-MM**Weidmüller Interface GmbH & Co. KG**

Klingenbergstraße 26

D-32758 Detmold

Germany

www.weidmueller.com



Tragschienenoutlet, Ausführung Kupplung SC-Duplex
gemäß IEC 61754-4

Allgemeine Bestelldaten

Ausführung	Tragschienen-Outlet, LWL, SC-Duplex, Multimode, GOF, POF, IP20
Best.-Nr.	8946970000
Art	IE-TO-SCD-MM
GTIN (EAN)	4032248734979
VPE	10 ST

Technische Daten

Zulassungen

Zulassungen



ROHS	Konform
UL File Number Search	UL Webseite
Zertifikat-Nr. (UL)	E477798

Abmessungen und Gewichte

Tiefe	67 mm	Tiefe (inch)	2.6378 inch
Breite	17.5 mm	Breite (inch)	0.689 inch
Länge	59.6 mm	Länge (inch)	2.3465 inch
Nettogewicht	40.1 g		

Temperaturen

Lagertemperatur	Betriebstemperatur	-40 °C...70 °C
Verlegetemperatur		

Umweltanforderungen

RoHS-Konformitätsstatus	Konform mit Ausnahme
RoHS-Ausnahme (falls zutreffend/ bekannt)	6a
REACH SVHC	Lead 7439-92-1

Allgemeine Daten

Farbe	lichtgrau	Gehäusebasismaterial	PA UL 94 V0
Montageart	TS 35	Schutzart	IP20
Steckzyklen	1000	Fasertyp	Multimode, GOF, POF
Einfügungsdämpfung	≤ 0,4 dB	Anschluss 1	SC-Duplex
Anschluss 2	SC-Duplex		

Allgemeine Standards

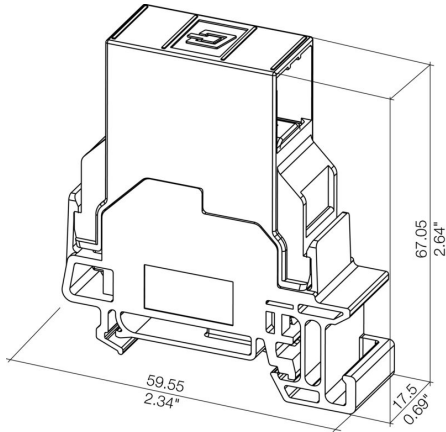
Steckverbinder Norm	IEC 61754-4	Zertifikat-Nr. (UL)	E477798
---------------------	-------------	---------------------	---------

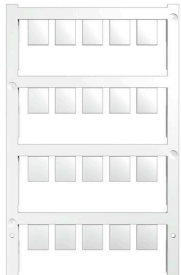
Klassifikationen

ETIM 8.0	EC000313	ETIM 9.0	EC000313
ETIM 10.0	EC000313	ECLASS 14.0	27-44-03-20
ECLASS 15.0	27-44-03-20		

Zeichnungen

Maßzeichnung



Neutral

ESG ist der bewährte Markierer im MultiCard-Format für viele Elektrogeräte namhafter Hersteller. Der Markierer ermöglicht eine hochwertige und kontrastreiche Gerätebeschriftung.

Es sind verschiedene Typen für Geräte von Herstellern wie Siemens, ABB, Beckhoff usw. verfügbar.

Die Vorteile auf einen Blick:

- Universell einsetzbare, selbstklebende Schilder oder aufrastbar, je nach Typ
- Für aneinandergereihte Geräte, wie z. B. Leitungsschutzschaltern, bieten wir ESG zum Aufrasten auf eine Schildschiene an
- Individueller Druck in Laserqualität nach Angabe

Für Sonderdruck: Bitte senden Sie uns für ihre Beschriftungsvorgaben eine Datei unserer Beschriftungssoftware M-Print PRO oder M-Print PRO Online (ohne Installation).

Allgemeine Bestelldaten

Art	ESG 9/11 K MC NE WS	Ausführung
Best.-Nr.	1857440000	ESG, Gerätemarkierer x 11 mm, PA 66, Farbe: weiß, selbstklebend
GTIN (EAN)	4032248402731	
VPE	200 ST	