

**IE-TO-RJ45-FJ-P****Weidmüller Interface GmbH & Co. KG**

Klingenbergstraße 26

D-32758 Detmold

Germany

www.weidmueller.com



Tragschienenoutlet, Ausführung Modul RJ45 gemäß IEC 60603-7-51, für Aderaussendurchmesser bis 1,6 mm

**Allgemeine Bestelldaten**

Ausführung	Tragschienen-Outlet, RJ45, PROFINET, IP20, Cat.5 (ISO/IEC 11801)
Best.-Nr.	<a href="#">8946950000</a>
Art	IE-TO-RJ45-FJ-P
GTIN (EAN)	4032248734931
VPE	10 ST

## Technische Daten

### Zulassungen

ROHS	Konform
------	---------

### Abmessungen und Gewichte

Nettogewicht	54.2 g
--------------	--------

### Temperaturen

Lagertemperatur	Betriebstemperatur	-40 °C...70 °C
Verlegetemperatur	Feuchtigkeit	0...93 % rel. Feuchte

### Umweltanforderungen

RoHS-Konformitätsstatus	Konform ohne Ausnahme
REACH SVHC	Keine SVHC über 0,1 Gew.-%

### Allgemeine Daten

Referenzprodukt	<a href="#">IE-BI-RJ45-FJ-P</a>	Anschluss 1	RJ45
Anschluss 2	IDC	Aufbau	Schaltbare Potenzialverbindung von Modul / Kupplung zur Tragschiene
Beschaltung	PROFINET	Farbe	lichtgrau
Schockfestigkeit nach IEC 60512-6-3	250 ms-2	Vibrationsfestigkeit nach IEC 60512-6-4	50 ms-2 sinusförmig (9...500 Hz)
Feuchtigkeit	0...93 % rel. Feuchte	Gehäusebasismaterial	PA UL 94 V0, PA 66 UL V0 E63957
Isolationsdurchmesser, max.	1.6 mm	Kategorie	Cat.5 (ISO/IEC 11801)
Kontaktmaterial	Federstahl, Ni 1,2 µm	Kontaktoberfläche	Au ≥ 0,8 µm
Leiteranschlussdurchmesser, eindrätig	0.4...0.64 mm	Leiteranschlussquerschnitt, eindrätig (AWG)	AWG 24...AWG 22
Leiteranschlussdurchmesser, feindrätig	0.48...0.76 mm	Leiteranschlussquerschnitt, feindrätig (AWG)	AWG 26...AWG 22
Manteldurchmesser, min.	5.5 mm	Manteldurchmesser, max.	10 mm
Montageart	TS 35	Schirmung	Ja
Schutzart	IP20	Steckzyklen	750 (RJ45)
Wiederanschließbarkeit	≥ 10 Zyklen für AWG 23-26, ≥ 4 Zyklen für AWG 22		

### Allgemeine Standards

Steckverbinder Norm	IEC 60603-7-5 1
---------------------	-----------------

### Elektrische Eigenschaften

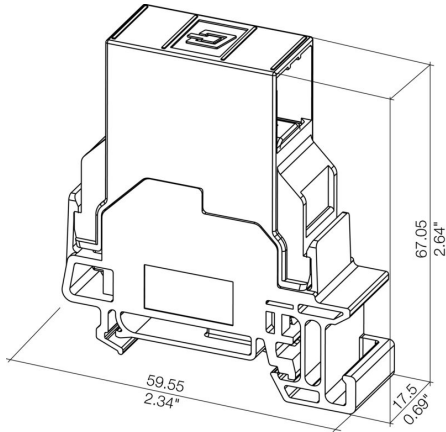
Kontaktwiderstand	≤ 20 mΩ	Spannungsfestigkeit Kontakt / Schirm	≥ 1500 V AC/DC
Spannungsfestigkeit Kontakt / Kontakt	≥ 1000 V AC/DC	Isolationswiderstand	500 MΩ
Strombelastbarkeit bei 50 °C	1 A	PoE / PoE+	gemäß IEEE 802.3bt

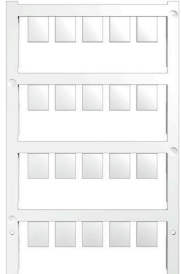
### Klassifikationen

ETIM 8.0	EC000313	ETIM 9.0	EC000313
ETIM 10.0	EC000313	ECLASS 14.0	27-44-03-20
ECLASS 15.0	27-44-03-20		

**Zeichnungen**

**Maßzeichnung**



**Neutral**

ESG ist der bewährte Markierer im MultiCard-Format für viele Elektrogeräte namhafter Hersteller. Der Markierer ermöglicht eine hochwertige und kontrastreiche Gerätebeschriftung.

Es sind verschiedene Typen für Geräte von Herstellern wie Siemens, ABB, Beckhoff usw. verfügbar.

Die Vorteile auf einen Blick:

- Universell einsetzbare, selbstklebende Schilder oder aufrastbar, je nach Typ
- Für aneinandergereihte Geräte, wie z. B. Leitungsschutzschaltern, bieten wir ESG zum Aufrasten auf eine Schildschiene an
- Individueller Druck in Laserqualität nach Angabe

Für Sonderdruck: Bitte senden Sie uns für ihre Beschriftungsvorgaben eine Datei unserer Beschriftungssoftware M-Print PRO oder M-Print PRO Online (ohne Installation).

**Allgemeine Bestelldaten**

Art	ESG 9/11 K MC NE WS	Ausführung
Best.-Nr.	<a href="#">1857440000</a>	ESG, Gerätemarkierer x 11 mm, PA 66, Farbe: weiß, selbstklebend
GTIN (EAN)	4032248402731	
VPE	200 ST	