

IE-TO-RJ45-FJ-B**Weidmüller Interface GmbH & Co. KG**

Klingenbergstraße 26

D-32758 Detmold

Germany

www.weidmueller.com



Tragschienenoutlet, Ausführung Modul RJ45 gemäß IEC 60603-7-51, für Aderaussendurchmesser bis 1,6 mm

Allgemeine Bestelldaten

Ausführung	Tragschienen-Outlet, RJ45, EIA/TIA T568 B, IP20, Cat.6A / Class EA (ISO/IEC 11801 2010)
Best.-Nr.	8946940000
Art	IE-TO-RJ45-FJ-B
GTIN (EAN)	4032248734924
VPE	10 ST

Technische Daten

Zulassungen

Zulassungen



ROHS	Konform
UL File Number Search	UL Webseite
Zertifikat-Nr. (cULus)	E471884

Abmessungen und Gewichte

Nettogewicht	54.4 g
--------------	--------

Temperaturen

Lagertemperatur	Betriebstemperatur	-40 °C...70 °C
Verlegetemperatur	Feuchtigkeit	0...93 % rel. Feuchte

Umweltanforderungen

RoHS-Konformitätsstatus	Konform ohne Ausnahme
REACH SVHC	Keine SVHC über 0,1 Gew.-%

Allgemeine Daten

Referenzprodukt	IE-BI-RJ45-FJ-B	Anschluss 1	RJ45
Anschluss 2	IDC	Aufbau	Schaltbare Potenzialverbindung von Modul / Kupplung zur Tragschiene
Beschaltung	EIA/TIA T568 B	Farbe	lichtgrau
Schockfestigkeit nach IEC 60512-6-3	250 ms-2	Vibrationsfestigkeit nach IEC 60512-6-4	50 ms-2 sinusförmig (9... 500 Hz)
Feuchtigkeit	0...93 % rel. Feuchte	Gehäusebasismaterial	PA UL 94 V0, PA 66 UL V0 E63957
Isolationsdurchmesser, min.	0.85 mm	Isolationsdurchmesser, max.	1.6 mm
Kategorie	Cat.6A / Class EA (ISO/ IEC 11801 2010)	Kontaktmaterial	Federstahl, Ni 1,2 µm
Kontaktoberfläche	Au ≥ 0,8 µm	Leiteranschlussdurchmesser, eindrätig	0.4...0.64 mm
Leiteranschlussquerschnitt, eindrätig (AWG)	AWG 24...AWG 22	Leiteranschlussdurchmesser, feindrätig	0.48...0.76 mm
Leiteranschlussquerschnitt, feindrätig (AWG)	AWG 26...AWG 22	Manteldurchmesser, min.	5.5 mm
Manteldurchmesser, max.	10 mm	Montageart	TS 35
Schirmung	Ja	Schutzart	IP20
Steckzyklen	750 (RJ45)	Wiederanschließbarkeit	≥ 10 Zyklen für AWG 23-26, ≥ 4 Zyklen für AWG 22

Allgemeine Standards

Steckverbinder Norm	IEC 60603-7-51	Zertifikat-Nr. (cULus)	E471884
---------------------	----------------	------------------------	---------

Elektrische Eigenschaften

Kontaktwiderstand	≤ 20 mΩ	Spannungsfestigkeit Kontakt / Schirm	≥ 1500 V AC/DC
Spannungsfestigkeit Kontakt / Kontakt	≥ 1000 V AC/DC	Isolationswiderstand	500 MΩ

Technische Daten

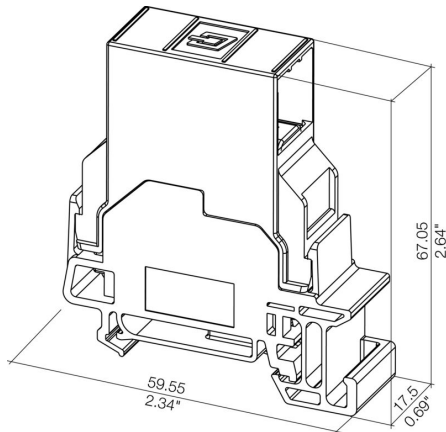
Strombelastbarkeit bei 50 °C	1 A	PoE / PoE+	gemäß IEEE 802.3bt
------------------------------	-----	------------	--------------------

Klassifikationen

ETIM 8.0	EC000313	ETIM 9.0	EC000313
ETIM 10.0	EC000313	ECLASS 14.0	27-44-03-20
ECLASS 15.0	27-44-03-20		

Zeichnungen

Maßzeichnung



Neutral

ESG ist der bewährte Markierer im MultiCard-Format für viele Elektrogeräte namhafter Hersteller. Der Markierer ermöglicht eine hochwertige und kontrastreiche Gerätebeschriftung.

Es sind verschiedene Typen für Geräte von Herstellern wie Siemens, ABB, Beckhoff usw. verfügbar.

Die Vorteile auf einen Blick:

- Universell einsetzbare, selbstklebende Schilder oder aufrastbar, je nach Typ
- Für aneinandergereihte Geräte, wie z. B. Leitungsschutzschaltern, bieten wir ESG zum Aufrasten auf eine Schildschiene an
- Individueller Druck in Laserqualität nach Angabe

Für Sonderdruck: Bitte senden Sie uns für ihre Beschriftungsvorgaben eine Datei unserer Beschriftungssoftware M-Print PRO oder M-Print PRO Online (ohne Installation).

Allgemeine Bestelldaten

Art	ESG 9/11 K MC NE WS	Ausführung
Best.-Nr.	1857440000	ESG, Gerätemarkierer x 11 mm, PA 66, Farbe: weiß, selbstklebend
GTIN (EAN)	4032248402731	
VPE	200 ST	