

## MOS 24VDC/12-300VDC 1A

**Weidmüller Interface GmbH & Co. KG**

Klingenbergstraße 26  
D-32758 Detmold  
Germany

[www.weidmueller.com](http://www.weidmueller.com)



Kompakte und leistungsfähige Halbleiterrelais im Reihen-klemmenformat

Platzersparnis wird im Schaltschrank immer wichtiger, was immer kompaktere Bausteine erforderlich macht. Bei den kompakten und leistungsfähigen MICROOPTO Halbleiterrelais profitieren Sie von unserer jahrzehntelangen Erfahrung in der Herstellung von Produkten im Reihen-klemmenformat. Die MICROOPTO Familie umfasst hochwertige Halbleiterrelais für applikationsspezifische Problemlösungen und bringt viel Leistung auf eine Baubreite von nur 6,1 mm. Das breite Zubehörangebot von steckbaren Querverbindungen bis hin zu durchgängigen Markierungslösungen macht sie besonders vielseitig. Internationale Zulassungen ermöglichen den weltweiten Einsatz. Die zuverlässige Funktion wird durch die integrierte Schutzbeschaltung für Ein- und Ausgänge sichergestellt.

### Allgemeine Bestelldaten

Ausführung	MICROOPTO, Halbleiterrelais, Nennsteuerspannung: 24 V DC $\pm 20\%$ , Nennschaltspannung: 12...300 V DC, Dauerstrom: 1 A, Schraubanschluss
Best.-Nr.	<a href="#">8937830000</a>
Art	MOS 24VDC/12-300VDC 1A
GTIN (EAN)	4032248716050
VPE	1 ST
Lieferstatus	Dieser Artikel ist demnächst nicht mehr lieferbar.
Lieferbar bis	2026-04-29T00:00:00+02:00
Produktalternative	<a href="#">TOPL 24VDC 300VDC 1A</a>

## MOS 24VDC/12-300VDC 1A

**Weidmüller Interface GmbH & Co. KG**  
 Klingenbergstraße 26  
 D-32758 Detmold  
 Germany

www.weidmueller.com

## Technische Daten

### Zulassungen

Zulassungen



ROHS	Konform
UL File Number Search	<a href="#">UL Webseite</a>
Zertifikat-Nr. (cULus)	E141197

### Abmessungen und Gewichte

Tiefe	97.8 mm	Tiefe (inch)	3.8504 inch
Höhe	88.1 mm	Höhe (inch)	3.4685 inch
Breite	6.1 mm	Breite (inch)	0.2402 inch
Nettogewicht	37 g		

### Temperaturen

Lagertemperatur	-40 °C...80 °C	Umgebungstemperatur	-25 °C...60 °C
Betriebstemperatur		Feuchtigkeit	5...95 % rel. Feuchte, Tu = 55 °C, keine Betauung

### Ausfallwahrscheinlichkeit

MTTF	467 a
------	-------

### Umweltanforderungen

RoHS-Konformitätsstatus	Konform mit Ausnahme
RoHS-Ausnahme (falls zutreffend/bekannt)	7a, 7cl
REACH SVHC	Lead 7439-92-1
SCIP	d32f8e6 1-6733-45d6-9062-c95f9903aad6

### Steuerseite

Nennsteuerspannung	24 V DC $\pm$ 20 %	Nennsteuerspannung (Steuereingang)	24 V DC $\pm$ 20 %
Nennleistung	0,36 W	Statusanzeige	LED grün
Schutzschaltung	Varistor, Verpolungsschutz	Eingangsfrequenz	50...60Hz

### Lastseite

Nennschaltspannung	12...300 V DC	Dauerstrom	1 A
max. Schaltstrom	1,5 A	Lastkategorie	LC A
Impulsbelastung, Grenzstrom	27 A (10 ms)	Einschaltverzögerung	<18 $\mu$ s
Ausschaltverzögerung	<1 ms	Spannungsfall bei max. Last	$\leq$ 0,4 V
Leckstrom	<1 $\mu$ A	Kurzschlussfest	Nein
Schutzschaltung Lastseite	Varistor, Freilaufdiode	Kontaktausführung	1 NO contact (POWER MOS-FET)
max. Schaltfrequenz (DC Steuerspannung)	60 Hz		

### Allgemeine Daten

Tragschiene	TS 35
Farbe	schwarz

## MOS 24VDC/12-300VDC 1A

**Weidmüller Interface GmbH & Co. KG**  
 Klingenbergstraße 26  
 D-32758 Detmold  
 Germany

www.weidmueller.com

## Technische Daten

Brennbarkeitsklasse nach UL 94	V-0		
Komponente mit Brennbarkeitsklasse nach UL94	Komponente	Gehäuse	
	Brennbarkeitsklasse nach UL94	V-0	

### Isolationskoordination

Bemessungsspannung	300 V	Verschmutzungsgrad	2
Überspannungskategorie	III	Kriech- und Luftstrecke Steuerseite - Lastseite	> 3 mm
Spannungsfestigkeit Steuerseite - Lastseite	3 kVeff / 1 Min.	Spannungsfestigkeit zur Tragschiene	4 kVeff / 1 Min.
Stehstoßspannung	2,5 kV (1,2/50 µs)	Schutzart	IP20

### Erweiterte Angaben Zulassungen / Normen

Zertifikat-Nr. (DNV)	TAE000033E	Zertifikat-Nr. (cULus)	E141197
----------------------	------------	------------------------	---------

### Anschlussdaten

Leiteranschlusstechnik	Schraubanschluss	Abisolierlänge Bemessungsanschluss	7 mm
Anzugsdrehmoment, min.	0.4 Nm	Anzugsdrehmoment, max.	0.6 Nm
Klemmbereich, Bemessungsanschluss	2.5 mm <sup>2</sup>	Klemmbereich, min.	0.5 mm <sup>2</sup>
Klemmbereich, max.	4 mm <sup>2</sup>	Leiteranschlussquerschnitt, eindrätig, min.	0.5 mm <sup>2</sup>
Leiteranschlussquerschnitt, eindrätig, max.	4 mm <sup>2</sup>	Leiteranschlussquerschnitt, feindrätig, min.	0.5 mm <sup>2</sup>
Leiteranschlussquerschnitt, feindrätig, max.	2.5 mm <sup>2</sup>	Leiteranschlussquerschnitt, feindrätig AEH mit Kunststoffkragen DIN 46228/4, min.	0.5 mm <sup>2</sup>
Leiteranschlussquerschnitt, feindrätig AEH mit Kunststoffkragen DIN 46228/4, max.	1.5 mm <sup>2</sup>	Leiteranschlussquerschnitt, feindrätig, AEH (DIN 46228-1), min.	0.5 mm <sup>2</sup>
Leiteranschlussquerschnitt, feindrätig, AEH (DIN 46228-1), max.	1.5 mm <sup>2</sup>	Klingenmaß	0,6 x 3,5 mm

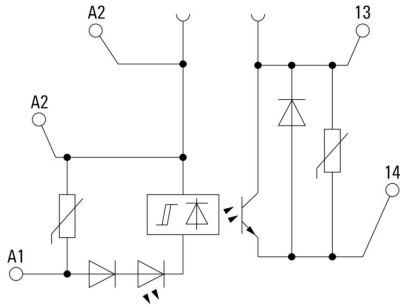
### Wichtiger Hinweis

Produkthinweis	Die Leitungslängen dürfen 30 m nicht überschreiten.
----------------	---

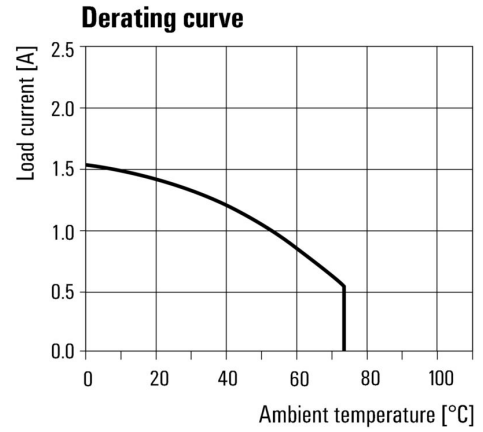
### Klassifikationen

ETIM 8.0	EC001504	ETIM 9.0	EC001504
ETIM 10.0	EC001504	ECLASS 14.0	27-37-16-04
ECLASS 15.0	27-37-16-04		

Schaltbild

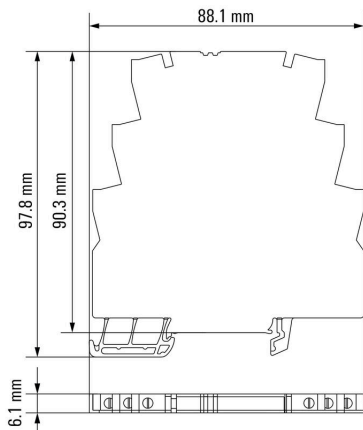


Diagramm



Deratingkurve

Maßbild



## MOS 24VDC/12-300VDC 1A

**Weidmüller Interface GmbH & Co. KG**  
 Klingenbergstraße 26  
 D-32758 Detmold  
 Germany

www.weidmueller.com

## Zubehör

### Schlitz-Schraubendreher



Schlitz-Schraubendreher mit Rundklinge, SD DIN 5265, ISO 2380/2, Abtrieb nach DIN 5264, ISO 2380/1, Spitze Chrom Top, SoftFinish-Griff

### Allgemeine Bestelldaten

Art	SDS 0.6X3.5X100	Ausführung
Best.-Nr.	<a href="#">2749340000</a>	Schraubendreher, Klingbreite (B): 3.5 mm, Klinglänge: 100 mm,
GTIN (EAN)	4050118895568	Klingenstärke (A): 0.6 mm
VPE	1 ST	
Art	SDIS 0.6X3.5X100	Ausführung
Best.-Nr.	<a href="#">2749810000</a>	Schraubendreher, Klingbreite (B): 3.5 mm, Klinglänge: 100 mm,
GTIN (EAN)	4050118897012	Klingenstärke (A): 0.6 mm
VPE	1 ST	

### MICROOPTO



Kompakte und leistungsfähige Halbleiterrelais im Reihenklemmenformat  
 Platzersparnis wird im Schaltschrank immer wichtiger, was immer kompaktere Bausteine erforderlich macht. Bei den kompakten und leistungsfähigen MICROOPTO Halbleiterrelais profitieren Sie von unserer jahrzehntelangen Erfahrung in der Herstellung von Produkten im Reihenklemmenformat. Die MICROOPTO Familie umfasst hochwertige Halbleiterrelais für applikationsspezifische Problemlösungen und bringt viel Leistung auf eine Baubreite von nur 6,1 mm. Das breite Zubehörangebot von steckbaren Querverbindungen bis hin zu durchgängigen Markierungslösungen macht sie besonders vielseitig. Internationale Zulassungen ermöglichen den weltweiten Einsatz. Die zuverlässige Funktion wird durch die integrierte Schutzbeschaltung für Ein- und Ausgänge sichergestellt. Das breite MICROOPTO Portfolio beinhaltet eine Reihe von Lösungen für spezielle Lasten. Zum Beispiel für induktive Lasten bis 10 A bei 24 V DC oder für DC-Lasten bis 300 V. Hinzu kommen Lösungen zur Entkopplung von 5-V-TTL-Ein- und Ausgängen, für Frequenzen bis zu 550 kHz sowie die 1-Wechsler-Version zum Invertieren von Signalen.

### Allgemeine Bestelldaten

Art	MOS FEED THROUGH	Ausführung
Best.-Nr.	<a href="#">8973450000</a>	MICROOPTO, Durchführungsklemme, Schraubanschluss
GTIN (EAN)	4032248799534	
VPE	1 ST	

## MOS 24VDC/12-300VDC 1A

**Weidmüller Interface GmbH & Co. KG**  
 Klingenbergstraße 26  
 D-32758 Detmold  
 Germany

www.weidmueller.com

## Zubehör

### Schlitz-Schraubendreher



VDE-isolierte Schraubendreher zum Arbeiten an unter Spannung stehenden Teilen bis AC 1000 V und DC 1500 V, DIN EN 60900, IEC 900. Geprüfte Sicherheit GS, stückgeprüft. Klinge aus hochlegiertem Chrom-Vanadium-Molybdän-Stahl, durchgehend gehärtet, brüniert.

### Allgemeine Bestelldaten

Art	SDIS SLIM 0.6X3.5X100	Ausführung
Best.-Nr.	<a href="#">2749610000</a>	Schraubwerkzeug, Klingbreite (B): 3.5 mm, Klinglänge: 100 mm,
GTIN (EAN)	4050118896350	Klingenstärke (A): 0.6 mm
VPE	1 ST	

### MICROOPTO



Kompakte und leistungsfähige Halbleiterrelais im Reihenklemmenformat  
 Platzersparnis wird im Schaltschrank immer wichtiger, was immer kompaktere Bausteine erforderlich macht. Bei den kompakten und leistungsfähigen MICROOPTO Halbleiterrelais profitieren Sie von unserer jahrzehntelangen Erfahrung in der Herstellung von Produkten im Reihenklemmenformat. Die MICROOPTO Familie umfasst hochwertige Halbleiterrelais für applikationsspezifische Problemlösungen und bringt viel Leistung auf eine Baubreite von nur 6,1 mm. Das breite Zubehörangebot von steckbaren Querverbindungen bis hin zu durchgängigen Markierungslösungen macht sie besonders vielseitig. Internationale Zulassungen ermöglichen den weltweiten Einsatz. Die zuverlässige Funktion wird durch die integrierte Schutzbeschaltung für Ein- und Ausgänge sichergestellt. Das breite MICROOPTO Portfolio beinhaltet eine Reihe von Lösungen für spezielle Lasten. Zum Beispiel für induktive Lasten bis 10 A bei 24 V DC oder für DC-Lasten bis 300 V. Hinzu kommen Lösungen zur Entkopplung von 5-V-TTL-Ein- und Ausgängen, für Frequenzen bis zu 550 kHz sowie die 1-Wechsler-Version zum Invertieren von Signalen.

### Allgemeine Bestelldaten

Art	MOS SUPPLY	Ausführung
Best.-Nr.	<a href="#">8973460000</a>	MICROOPTO, Einspeisemodul, Schraubanschluss
GTIN (EAN)	4032248799541	
VPE	1 ST	

### Querverbindungen



Die Verteilung oder Vervielfältigung eines Potentials auf benachbarte Reihenklennen wird über eine Querverbindung realisiert. Zusätzlicher Verdrahtungsaufwand lässt sich so einfach vermeiden. Auch bei ausgebrochenen Polen ist weiterhin eine Kontaktsicherheit in den Reihenklennen gewährleistet. Unser Portfolio bietet steck- und schraubbare Querverbindungssysteme für Reihenklennen an.

### Allgemeine Bestelldaten

Art	ZQV 4N/2	Ausführung
Best.-Nr.	<a href="#">1527930000</a>	Querverbinder (Klemmen), gesteckt, orange, 32 A, Polzahl: 2, Raster
GTIN (EAN)	4050118332766	in mm (P): 6.10, Isoliert: Ja, Breite: 9.9 mm
VPE	60 ST	
Art	ZQV 4N/2 RD	Ausführung
Best.-Nr.	<a href="#">2460450000</a>	Querverbinder (Klemmen), gesteckt, rot, 32 A, Polzahl: 2, Raster in
GTIN (EAN)	4050118476149	mm (P): 6.10, Isoliert: Ja, Breite: 9.9 mm
VPE	60 ST	
Art	ZQV 4N/2 BL	Ausführung
Best.-Nr.	<a href="#">1528040000</a>	Querverbinder (Klemmen), gesteckt, blau, 32 A, Polzahl: 2, Raster in
GTIN (EAN)	4050118332773	mm (P): 6.10, Isoliert: Ja, Breite: 9.9 mm
VPE	60 ST	
Art	ZQV 4N/2 SW	Ausführung
Best.-Nr.	<a href="#">1793970000</a>	W-Reihe, Querverbinder, 32 A
GTIN (EAN)	4032248233762	
VPE	60 ST	
Art	ZQV 4N/3	Ausführung
Best.-Nr.	<a href="#">1527940000</a>	Querverbinder (Klemmen), gesteckt, orange, 32 A, Polzahl: 3, Raster
GTIN (EAN)	4050118332865	in mm (P): 6.10, Isoliert: Ja, Breite: 16 mm
VPE	60 ST	
Art	ZQV 4N/3 RD	Ausführung
Best.-Nr.	<a href="#">2460810000</a>	Querverbinder (Klemmen), gesteckt, rot, 32 A, Polzahl: 3, Raster in
GTIN (EAN)	4050118476231	mm (P): 6.10, Isoliert: Ja, Breite: 16 mm
VPE	60 ST	
Art	ZQV 4N/3 BL	Ausführung
Best.-Nr.	<a href="#">1528080000</a>	Querverbinder (Klemmen), gesteckt, blau, 32 A, Polzahl: 3, Raster in
GTIN (EAN)	4050118333008	mm (P): 6.10, Isoliert: Ja, Breite: 16 mm
VPE	60 ST	
Art	ZQV 4N/3 SW	Ausführung
Best.-Nr.	<a href="#">1794000000</a>	W-Reihe, Querverbinder, 32 A
GTIN (EAN)	4032248233793	
VPE	60 ST	
Art	ZQV 4N/4	Ausführung
Best.-Nr.	<a href="#">1527970000</a>	Querverbinder (Klemmen), gesteckt, orange, 32 A, Polzahl: 4, Raster
GTIN (EAN)	4050118332889	in mm (P): 6.10, Isoliert: Ja, Breite: 22.1 mm
VPE	60 ST	
Art	ZQV 4N/4 RD	Ausführung
Best.-Nr.	<a href="#">2460800000</a>	Querverbinder (Klemmen), gesteckt, rot, 32 A, Polzahl: 4, Raster in
GTIN (EAN)	4050118476224	mm (P): 6.10, Isoliert: Ja, Breite: 22.1 mm
VPE	60 ST	

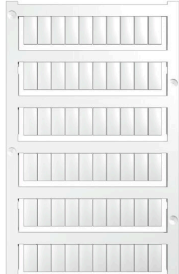
## MOS 24VDC/12-300VDC 1A

**Weidmüller Interface GmbH & Co. KG**  
 Klingenbergstraße 26  
 D-32758 Detmold  
 Germany

www.weidmueller.com

### Zubehör

Art	ZQV 4N/4 BL	Ausführung
Best.-Nr.	<a href="#">1528120000</a>	Querverbinder (Klemmen), gesteckt, blau, 32 A, Polzahl: 4, Raster in
GTIN (EAN)	4050118332872	mm (P): 6.10, Isoliert: Ja, Breite: 22.1 mm
VPE	60 ST	
Art	ZQV 4N/4 SW	Ausführung
Best.-Nr.	<a href="#">1794030000</a>	W-Reihe, Querverbinder, 32 A
GTIN (EAN)	4032248233915	
VPE	60 ST	
Art	ZQV 4N/10	Ausführung
Best.-Nr.	<a href="#">1528090000</a>	Querverbinder (Klemmen), gesteckt, orange, 32 A, Polzahl: 10, Raster
GTIN (EAN)	4050118332896	in mm (P): 6.10, Isoliert: Ja, Breite: 58.7 mm
VPE	20 ST	
Art	ZQV 4N/10 RD	Ausführung
Best.-Nr.	<a href="#">2460740000</a>	Querverbinder (Klemmen), gesteckt, rot, 32 A, Polzahl: 10, Raster in
GTIN (EAN)	4050118476163	mm (P): 6.10, Isoliert: Ja, Breite: 58.7 mm
VPE	20 ST	
Art	ZQV 4N/10 BL	Ausführung
Best.-Nr.	<a href="#">1528230000</a>	Querverbinder (Klemmen), gesteckt, blau, 32 A, Polzahl: 10, Raster in
GTIN (EAN)	4050118333138	mm (P): 6.10, Isoliert: Ja, Breite: 58.7 mm
VPE	20 ST	
Art	ZQV 4N/10 SW	Ausführung
Best.-Nr.	<a href="#">1794060000</a>	W-Reihe, Querverbinder, 32 A
GTIN (EAN)	4032248234059	
VPE	20 ST	
Art	ZQV 4N/20 GE	Ausführung
Best.-Nr.	<a href="#">1909020000</a>	W-Reihe, Querverbinder, 32 A
GTIN (EAN)	4032248535644	
VPE	20 ST	
Art	ZQV 4N/20 RT	Ausführung
Best.-Nr.	<a href="#">1909150000</a>	W-Reihe, Querverbinder, 32 A
GTIN (EAN)	4032248535934	
VPE	20 ST	
Art	ZQV 4N/20 BL	Ausführung
Best.-Nr.	<a href="#">1909100000</a>	W-Reihe, Querverbinder, 32 A
GTIN (EAN)	4032248535774	
VPE	20 ST	
Art	ZQV 4N/20 SW	Ausführung
Best.-Nr.	<a href="#">1909120000</a>	W-Reihe, Querverbinder, 32 A
GTIN (EAN)	4032248535804	
VPE	20 ST	

**Neutral**

WS-Markierer sind optimal auf Leitungsverbinder der W-Reihe abgestimmt. Dank ihrer Systemkompatibilität lassen sich WS-Schilder auch auf der I-Reihe sowie der Z-Reihe einsetzen. Die großen Beschriftungsflächen erlauben neben langen Beschriftungsketten auch eine mehrzeilige Aufteilung.

WS-Markierer eignen sich besonders für eine Beschriftung mit langen, individuell erstellten Zeichenfolgen. Durch das bewährte MultiCard-Format ist eine Beschriftung mit PrintJet CONNECT oder Plotter möglich.

- In Streifen oder einzeln montierbar
- Markierer im bewährten MultiCard-Format

Für Sonderdruck: Bitte senden Sie uns für ihre Beschriftungsvorgaben eine Datei unserer Beschriftungssoftware M-Print PRO oder M-Print PRO Online (ohne Installation).

**Allgemeine Bestelldaten**

Art	WS 12/6 MC NE WS	Ausführung
Best.-Nr.	<a href="#">160990000</a>	WS, Klemmenmarkierung, 12 x 6 mm, Raster in mm (P): 6.00
GTIN (EAN)	4008190203467	Weidmueller, Allen-Bradley, weiß
VPE	600 ST	