

## SCM-I 2CO P

**Weidmüller Interface GmbH & Co. KG**

Klingenbergstraße 26

D-32758 Detmold

Germany

www.weidmueller.com

### Produktbild

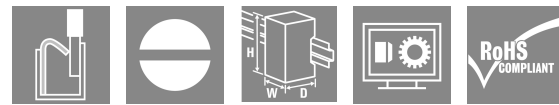
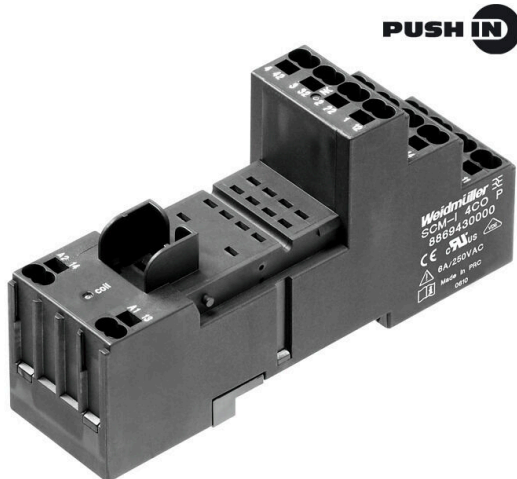


Abbildung ähnlich

Relaissockel für Relais aus der RIDERSERIES RCM

- 2, 3 und 4 Wechsler
- Schraub- und Push In Anschluss
- Standard und niedrige Bauhöhe

### Allgemeine Bestelldaten

Ausführung	RIDERSERIES RCM, Relaissockel, Anzahl Kontakte: 2, Wechsler, Dauerstrom: 12 A, PUSH IN
Best.-Nr.	<a href="#">8876220000</a>
Art	SCM-I 2CO P
GTIN (EAN)	4032248609031
VPE	10 ST
Lieferstatus	Dieser Artikel ist demnächst nicht mehr lieferbar.
Lieferbar bis	2026-06-30T00:00:00+02:00
Produktalternative	<a href="#">CSM P 4CO</a>

## SCM-I 2CO P

**Weidmüller Interface GmbH & Co. KG**  
 Klingenbergstraße 26  
 D-32758 Detmold  
 Germany

www.weidmueller.com

## Technische Daten

### Zulassungen

Zulassungen



ROHS	Konform
UL File Number Search	<a href="#">UL Webseite</a>
Zertifikat-Nr. (cURus)	E223759

### Abmessungen und Gewichte

Tiefe	48.3 mm	Tiefe (inch)	1.9016 inch
Höhe	98 mm	Höhe (inch)	3.8583 inch
Breite	28 mm	Breite (inch)	1.1024 inch
Nettogewicht	51.87 g		

### Temperaturen

Lagertemperatur	-40 °C...70 °C	Umgebungstemperatur	-40 °C...70 °C
Betriebstemperatur		Feuchtigkeit	40 °C / 93 % rel.Feuchte, keine Betauung

### Umweltanforderungen

RoHS-Konformitätsstatus	Konform ohne Ausnahme
REACH SVHC	Keine SVHC über 0,1 Gew.-%

### Bemessungsdaten UL

Zertifikat-Nr. (cURus)	E223759
------------------------	---------

### Lastseite

Nennschaltspannung	250 V AC	Dauerstrom	12 A
Schaltspannung AC, max.	400 V	Schaltspannung DC, max.	250 V
Kontaktausführung	2 CO contact		

### Allgemeine Daten

Tragschiene	TS 35	Farbe	schwarz
Brennbarkeitsklasse nach UL 94	V-0		

### Isolationskoordination

Bemessungsspannung	250 V	Verschmutzungsgrad	2
Überspannungskategorie	III	Isolierstoffgruppe	IIIa
Kriech- und Luftstrecke Steuerseite - Lastseite	≥ 4 mm	Spannungsfestigkeit Steuerseite - Lastseite	2,5 kVeff / 1 Min.
Art der Isolation Eingang - Ausgang	Basisisolierung	Spannungsfestigkeit benachbarte Kontakte	2,5 kVeff / 1 Min.
Art der Isolation benachbarte Kontakte	Basisisolierung	Spannungsfestigkeit offener Kontakt	1,2 kVeff / 1 min
Schutzart	IP20		

### Technische Daten

#### Erweiterte Angaben Zulassungen / Normen

Zertifikat-Nr. (CSA)	249409-2295474	Zertifikat-Nr. (VDE)	40011762
Zertifikat-Nr. (cURus)	E223759		

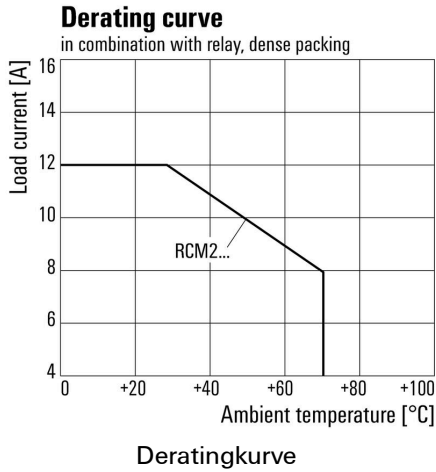
#### Anschlussdaten

Leiteranschlusstechnik	PUSH IN	Abisolierlänge Bemessungsanschluss	12 mm
Klemmbereich, Bemessungsanschluss	1.5 mm <sup>2</sup>	Klemmbereich, min.	0.75 mm <sup>2</sup>
Klemmbereich, max.	1.5 mm <sup>2</sup>	Leiteranschlussquerschnitt, eindrätig, min.	0.75 mm <sup>2</sup>
Leiteranschlussquerschnitt, eindrätig, max.	1.5 mm <sup>2</sup>	Leiteranschlussquerschnitt, eindrätig, max. (AWG)	AWG 16
Leiteranschlussquerschnitt, feindrätig, min.	0.75 mm <sup>2</sup>	Leiteranschlussquerschnitt, feindrätig, max.	1.5 mm <sup>2</sup>
Leiteranschlussquerschnitt, feindrätig, max. (AWG)	AWG 16	Leiteranschlussquerschnitt, feindrätig AEH mit Kunststoffkragen DIN 46228/4, min.	0.75 mm <sup>2</sup>
Leiteranschlussquerschnitt, feindrätig AEH mit Kunststoffkragen DIN 46228/4, max.	0.75 mm <sup>2</sup>	Leiteranschlussquerschnitt, feindrätig AEH (DIN 46228-1), min.	0.75 mm <sup>2</sup>
Leiteranschlussquerschnitt, feindrätig AEH (DIN 46228-1), max.	1 mm <sup>2</sup>	Klingenmaß	0,6 x 3,5 mm

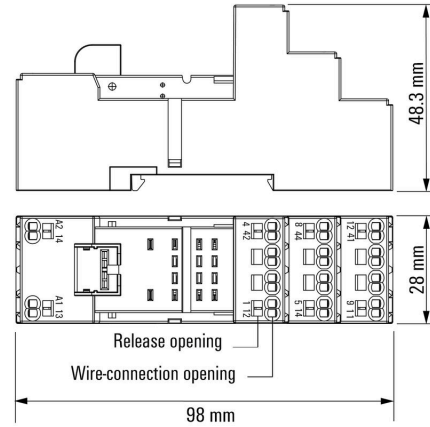
#### Klassifikationen

ETIM 8.0	EC001456	ETIM 9.0	EC001456
ETIM 10.0	EC001456	ECLASS 14.0	27-37-16-03
ECLASS 15.0	27-37-16-03		

Diagramm

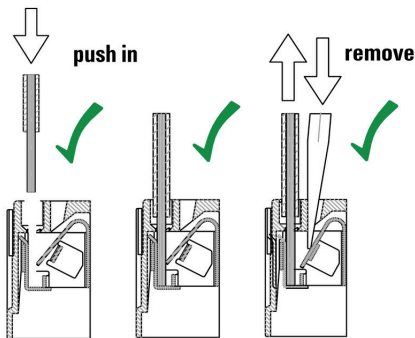


Maßbild



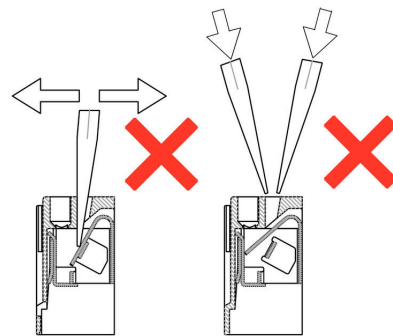
Sonstiges

Correct handling PUSH IN connection



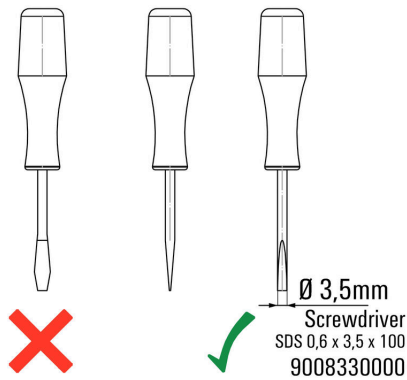
Sonstiges

Wrong handling PUSH IN connection



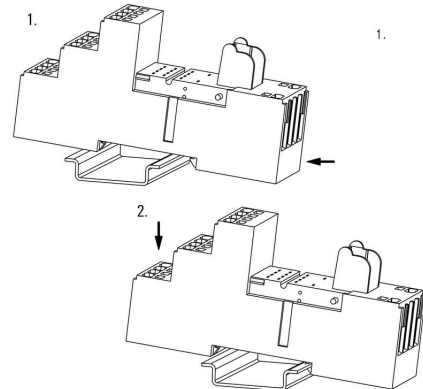
Sonstiges

Recommended screwdriver



Sonstiges

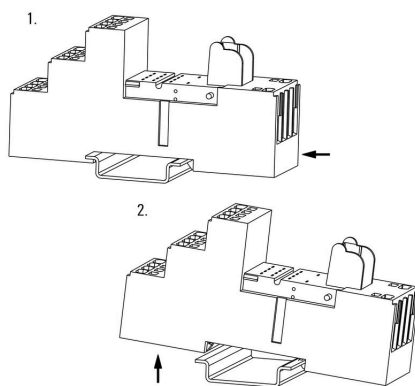
Snap on socket



**Zeichnungen**

**Sonstiges**

**Unlatching socket**



## SCM-I 2CO P

**Weidmüller Interface GmbH & Co. KG**  
 Klingenbergstraße 26  
 D-32758 Detmold  
 Germany

www.weidmueller.com

## Zubehör

### Querverbindung für Buchse mit PUSH IN-Anschluss

Querverbindung für die Sockel aus der RIDERSERIES RCM



#### Allgemeine Bestelldaten

Art	SCM-I QV P	Ausführung
Best.-Nr.	<a href="#">8870850000</a>	RIDERSERIES RCM, Querverbinder
GTIN (EAN)	4032248631698	
VPE	10 ST	

### Haltebügel

Haltebügel für die Relais in der RIDERSERIES RCM.  
 • Metall- und Kunststoff-Haltebügel



#### Allgemeine Bestelldaten

Art	SCM-I CLIP P	Ausführung
Best.-Nr.	<a href="#">8869440000</a>	RIDERSERIES RCM, Haltebügel
GTIN (EAN)	4032248614295	
VPE	10 ST	
Art	SCM-I CLIP M	Ausführung
Best.-Nr.	<a href="#">8869450000</a>	RIDERSERIES RCM, Haltebügel
GTIN (EAN)	4032248614301	
VPE	10 ST	

### Schutzmodul



Steckbare Schutzmodule für die RIDERSERIES RCI / RCM Relaissockel mit optionalen Schutzfunktionen.

- Optional mit Freilaufdiode, Schutzvaristor, Bürde oder mit RC-Filter

## SCM-I 2CO P

**Weidmüller Interface GmbH & Co. KG**  
 Klingenbergstraße 26  
 D-32758 Detmold  
 Germany

## Zubehör

www.weidmueller.com

### Allgemeine Bestelldaten

Art	RIM-I 1 6/230V	Ausführung
Best.-Nr.	<a href="#">8869580000</a>	RIDERSERIES, Freilaufdiode, Nennsteuerspannung: 6...230 V DC,
GTIN (EAN)	4032248614523	Steckanschluss
VPE	10 ST	
Art	RIM-I 1 R 110/230V	Ausführung
Best.-Nr.	<a href="#">8870830000</a>	RIDERSERIES, Bürde, Nennsteuerspannung: 110...230 V UC,
GTIN (EAN)	4032248631674	Steckanschluss
VPE	10 ST	

### LED / Freilaufdiode



Steckbare Schutzmodule für die RIDERSERIES RCI / RCM Relaissockel mit optionalen Schutzfunktionen.

- Wahlweise mit grüner oder roter LED
- Mit Freilaufdiode
- für DC Versorgungsspannung

### Allgemeine Bestelldaten

Art	RIM-I 2 6/24VDC	Ausführung
Best.-Nr.	<a href="#">8869590000</a>	RIDERSERIES, LED-Modul mit Freilaufdiode, Nennsteuerspannung: 6...
GTIN (EAN)	4032248614530	24 V DC, Steckanschluss
VPE	10 ST	
Art	RIM-I 2 6/24VDC GN	Ausführung
Best.-Nr.	<a href="#">8869600000</a>	RIDERSERIES, LED-Modul mit Freilaufdiode, Nennsteuerspannung: 6...
GTIN (EAN)	4032248614547	24 V DC, Steckanschluss
VPE	10 ST	
Art	RIM-I 2 24/60VDC	Ausführung
Best.-Nr.	<a href="#">8869670000</a>	RIDERSERIES, LED-Modul mit Freilaufdiode, Nennsteuerspannung:
GTIN (EAN)	4032248614608	24...60 V DC, Steckanschluss
VPE	10 ST	
Art	RIM-I 2 24/60VDC GN	Ausführung
Best.-Nr.	<a href="#">8869680000</a>	RIDERSERIES, LED-Modul mit Freilaufdiode, Nennsteuerspannung:
GTIN (EAN)	4032248614615	24...60 V DC, Steckanschluss
VPE	10 ST	
Art	RIM-I 2 110/230VDC	Ausführung
Best.-Nr.	<a href="#">8869690000</a>	RIDERSERIES, LED-Modul mit Freilaufdiode, Nennsteuerspannung:
GTIN (EAN)	4032248614622	110...230 V DC, Steckanschluss
VPE	10 ST	
Art	RIM-I 2 110/230VDC GN	Ausführung
Best.-Nr.	<a href="#">8869700000</a>	RIDERSERIES, LED-Modul mit Freilaufdiode, Nennsteuerspannung:
GTIN (EAN)	4032248614639	110...230 V DC, Steckanschluss
VPE	10 ST	

## SCM-I 2CO P

**Weidmüller Interface GmbH & Co. KG**  
 Klingenbergstraße 26  
 D-32758 Detmold  
 Germany

## Zubehör

www.weidmueller.com

### LED



Steckbare Schutzmodule für die RIDERSERIES RCI / RCM Relaissockel mit optionalen Schutzfunktionen.

- Wahlweise mit grüner oder roter LED
- für UC Versorgungsspannung

### Allgemeine Bestelldaten

Art	RIM-I 3 6/24VUC	Ausführung
Best.-Nr.	<a href="#">8869630000</a>	RIDERSERIES, LED-Modul, Nennsteuerspannung: 6...24 V UC,
GTIN (EAN)	4032248614578	Steckanschluss
VPE	10 ST	
Art	RIM-I 3 6/24VUC GN	Ausführung
Best.-Nr.	<a href="#">8869640000</a>	RIDERSERIES, LED-Modul, Nennsteuerspannung: 6...24 V UC,
GTIN (EAN)	4032248614585	Steckanschluss
VPE	10 ST	
Art	RIM-I 3 24/60VUC	Ausführung
Best.-Nr.	<a href="#">8869610000</a>	RIDERSERIES, LED-Modul, Nennsteuerspannung: 24...60 V UC,
GTIN (EAN)	4032248614554	Steckanschluss
VPE	10 ST	
Art	RIM-I 3 24/60VUC GN	Ausführung
Best.-Nr.	<a href="#">8869620000</a>	RIDERSERIES, LED-Modul, Nennsteuerspannung: 24...60 V UC,
GTIN (EAN)	4032248614561	Steckanschluss
VPE	10 ST	
Art	RIM-I 3 110/230VUC	Ausführung
Best.-Nr.	<a href="#">8869650000</a>	RIDERSERIES, LED-Modul, Nennsteuerspannung: 110...230 V UC,
GTIN (EAN)	4032248614592	Steckanschluss
VPE	10 ST	
Art	RIM-I 3 110/230VUC GN	Ausführung
Best.-Nr.	<a href="#">8869660000</a>	RIDERSERIES, LED-Modul, Nennsteuerspannung: 110...230 V UC,
GTIN (EAN)	4032248614721	Steckanschluss
VPE	10 ST	

### Schutzmodul



Steckbare Schutzmodule für die RIDERSERIES RCI / RCM Relaissockel mit optionalen Schutzfunktionen.

- Optional mit Freilaufdiode, Schutzvaristor, Bürde oder mit RC-Filter

## SCM-I 2CO P

**Weidmüller Interface GmbH & Co. KG**  
 Klingenbergstraße 26  
 D-32758 Detmold  
 Germany

www.weidmueller.com

## Zubehör

### Allgemeine Bestelldaten

Art	RIM-I 3 6/60VAC RC	Ausführung
Best.-Nr.	<a href="#">8869770000</a>	RIDERSERIES, RC-Filter, Nennsteuerspannung: 6...60 V UC,
GTIN (EAN)	4032248606320	Steckanschluss
VPE	10 ST	
Art	RIM-I 3 110/230VAC RC	Ausführung
Best.-Nr.	<a href="#">8869790000</a>	RIDERSERIES, RC-Filter, Nennsteuerspannung: 110...230 V UC,
GTIN (EAN)	4032248606337	Steckanschluss
VPE	10 ST	
Art	RIM-I 3 230VAC RC	Ausführung
Best.-Nr.	<a href="#">1172210000</a>	RIDERSERIES, RC-Filter, Nennsteuerspannung: 230 V UC,
GTIN (EAN)	4032248964420	Steckanschluss
VPE	10 ST	

### Schutzvaristor



Steckbare Schutzmodule für die RIDERSERIES RCI / RCM Relaissockel mit optionalen Schutzfunktionen.

- mit Schutzvaristor
- für UC Versorgungsspannung

### Allgemeine Bestelldaten

Art	RIM-I 4 110VUC VAR	Ausführung
Best.-Nr.	<a href="#">8869730000</a>	RIDERSERIES, Schutzvaristor, Nennsteuerspannung: 110 V UC,
GTIN (EAN)	4032248606351	Steckanschluss
VPE	10 ST	
Art	RIM-I 4 230VUC VAR	Ausführung
Best.-Nr.	<a href="#">8869750000</a>	RIDERSERIES, Schutzvaristor, Nennsteuerspannung: 230 V UC,
GTIN (EAN)	4032248606368	Steckanschluss
VPE	10 ST	
Art	RIM-I 4 24VUC VAR	Ausführung
Best.-Nr.	<a href="#">8869710000</a>	RIDERSERIES, Schutzvaristor, Nennsteuerspannung: 24 V UC,
GTIN (EAN)	4032248606344	Steckanschluss
VPE	10 ST	

### Schlitz-Schraubendreher



VDE-isolierte Schraubendreher zum Arbeiten an unter Spannung stehenden Teilen bis AC 1000 V und DC 1500 V, DIN EN 60900, IEC 900. Geprüfte Sicherheit GS, stückgeprüft. Klinge aus hochlegiertem Chrom-Vanadium-Molybdän-Stahl, durchgehend gehärtet, brüniert.

## SCM-I 2CO P

**Weidmüller Interface GmbH & Co. KG**  
 Klingenbergstraße 26  
 D-32758 Detmold  
 Germany

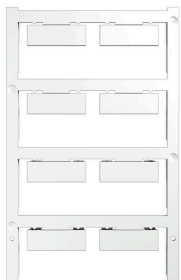
## Zubehör

www.weidmueller.com

### Allgemeine Bestelldaten

Art	SDIS SLIM 0.6X3.5X100	Ausführung
Best.-Nr.	<a href="#">2749610000</a>	Schraubwerkzeug, Klingebreite (B): 3.5 mm, Klingenlänge: 100 mm,
GTIN (EAN)	4050118896350	Klingenstärke (A): 0.6 mm
VPE	1 ST	
Art	SDIS 0.6X3.5X100	Ausführung
Best.-Nr.	<a href="#">2749810000</a>	Schraubendreher, Klingebreite (B): 3.5 mm, Klingenlänge: 100 mm,
GTIN (EAN)	4050118897012	Klingenstärke (A): 0.6 mm
VPE	1 ST	
Art	SDS 0.6X3.5X100	Ausführung
Best.-Nr.	<a href="#">2749340000</a>	Schraubendreher, Klingebreite (B): 3.5 mm, Klingenlänge: 100 mm,
GTIN (EAN)	4050118895568	Klingenstärke (A): 0.6 mm
VPE	1 ST	

### Blank



ESG ist der bewährte Markierer im MultiCard-Format für viele Elektrogeräte namhafter Hersteller. Der Markierer ermöglicht eine hochwertige und kontrastreiche Gerätebeschriftung.

Es sind verschiedene Typen für Geräte von Herstellern wie Siemens, ABB, Beckhoff usw. verfügbar.

Die Vorteile auf einen Blick:

- Universell einsetzbare, selbstklebende Schilder oder aufrastbar, je nach Typ
- Für aneinandergereihte Geräte, wie z. B. Leitungsschutzschaltern, bieten wir ESG zum Aufrasten auf eine Schildschiene an
- Individueller Druck in Laserqualität nach Angabe

Für Sonderdruck: Bitte senden Sie uns für ihre Beschriftungsvorgaben eine Datei unserer Beschriftungssoftware M-Print PRO oder M-Print PRO Online (ohne Installation).

### Allgemeine Bestelldaten

Art	ESG 9/26 SCM-I MC NE WS	Ausführung
Best.-Nr.	<a href="#">2558330000</a>	ESG, Gerätemarkierer x 26 mm, PA 66, Farbe: weiß, steckbar
GTIN (EAN)	4050118569049	
VPE	80 ST	