

## RCIKIT 24VAC 1CO LD

**Weidmüller Interface GmbH & Co. KG**  
 Klingenbergstraße 26  
 D-32758 Detmold  
 Germany

www.weidmueller.com

### Produktbild

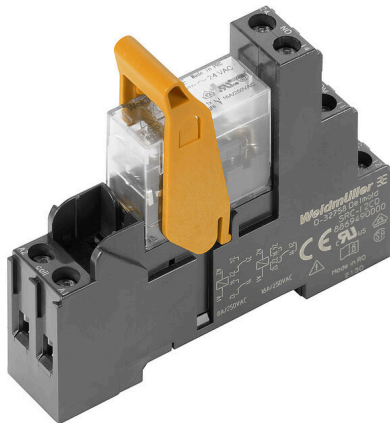


Abbildung ähnlich

- Montiertes Kit bestehend aus Relais, Sockel und Haltebügel
- 100 % funktionsgeprüft
- 100 % Kontrolle der Spannungsfestigkeit Eingang - Ausgang
- 1 Wechsler
- Optional: Prüftaste mit mechanischer Schaltstellungsanzeige
- Hell leuchtende Status-LED (AC-Spule: rot / DC-Spule: grün)
- Spulenkennzeichnung (AC rot / DC blau)

### Allgemeine Bestelldaten

Ausführung	RIDERSERIES RCI, Relaiskoppler, Anzahl Kontakte: 1, Wechsler AgNi, Nennsteuerspannung: 24 V AC, Dauerstrom: 16 A, Schraubanschluss, Prüftaste vorhanden: Nein
Best.-Nr.	<a href="#">8871010000</a>
Art	RCIKIT 24VAC 1CO LD
GTIN (EAN)	4032248604159
VPE	10 ST
Lieferstatus	Dieser Artikel ist demnächst nicht mehr lieferbar.
Lieferbar bis	2024-10-31T00:00:00+01:00
Produktalternative	<a href="#">CRIKIT S 24VAC 1CO L</a>

Erstellungs-Datum 02.03.2026 02:44:52 MEZ

Katalogstand / Zeichnungen

## RCIKIT 24VAC 1CO LD

**Weidmüller Interface GmbH & Co. KG**  
 Klingenbergstraße 26  
 D-32758 Detmold  
 Germany

www.weidmueller.com

## Technische Daten

### Zulassungen

Zulassungen



ROHS Konform

### Abmessungen und Gewichte

Tiefe	70.2 mm	Tiefe (inch)	2.7638 inch
Höhe	77 mm	Höhe (inch)	3.0315 inch
Breite	15.8 mm	Breite (inch)	0.622 inch
Nettogewicht	59.9 g		

### Temperaturen

Lagertemperatur	-40 °C...70 °C	Umgebungstemperatur	-40 °C...70 °C
Betriebstemperatur		Feuchtigkeit	40 °C / 93 % rel.Feuchte, keine Betauung

### Umweltanforderungen

RoHS-Konformitätsstatus	Konform ohne Ausnahme
REACH SVHC	Keine SVHC über 0,1 Gew.-%

### Steuerseite

Nennsteuerspannung	24 V AC	Nennstrom AC	45 mA
Nennleistung	1080 mVA	Spulenwiderstand	350 Ω ± 10 %
Statusanzeige	LED rot		

### Lastseite

Nennschaltspannung	250 V AC	Dauerstrom	12 A @ 1CO without bridged output wire connections; 16 A @ 1CO with bridged output wire connections
max. Schaltfrequenz bei Nennlast	0.1 Hz	Schaltspannung AC, max.	250 V
Einschaltstrom	30 A / 4 s	Schaltleistung AC (ohmsch), max.	4000 VA
Schaltleistung DC (ohmsch), max.	384 W @ 24 V	Einschaltverzögerung	≤ 8 ms
Ausschaltverzögerung	≤ 6 ms	Kontaktausführung	1 CO contact (AgNi)
Mechanische Lebensdauer	AC-Spule 5 x 106 Schaltungen, DC-Spule 10 x 106 Schaltungen	min. Schaltleistung	1 mA @ 24 V, 10 mA @ 12 V, 100 mA @ 5 V

### Allgemeine Daten

Tragschiene	TS 35	Prüftaste vorhanden	Nein
Mechanische Schaltstellungsanzeige	Nein	Farbe	schwarz

### Isolationskoordination

Bemessungsspannung	250 V	Verschmutzungsgrad	2
Überspannungskategorie	III	Isolierstoffgruppe	IIIa

## RCIKIT 24VAC 1CO LD

**Weidmüller Interface GmbH & Co. KG**

Klingenbergstraße 26  
D-32758 Detmold  
Germany

www.weidmueller.com

## Technische Daten

Kriech- und Luftstrecke Steuerseite - Lastseite	≥ 8 mm	Spannungsfestigkeit Steuerseite - Lastseite	5 kVeff / 1min
Spannungsfestigkeit offener Kontakt	1 kVeff / 1 min	Stehstoßspannung	5 kV (1,2/50 µs)
Schutzart	IP20		

### Erweiterte Angaben Zulassungen / Normen

zugehöriges Relais	<a href="#">RCI314R24</a>	zugehöriger Sockel	<a href="#">SRC-I 2CO</a>
Zertifikat-Nr. (CSA) Relais	249409-2426937	Zertifikat-Nr. (CSA) Sockel	249409-2295474
Zertifikat-Nr. (DNV)	TAA000011A	Zertifikat-Nr. (cURus) Sockel	E223759

### Anschlussdaten

Leiteranschlusstechnik	Schraubanschluss	Abisolierlänge Bemessungsanschluss	8 mm
Anzugsdrehmoment, min.	0.5 Nm	Anzugsdrehmoment, max.	0.7 Nm
Klemmbereich, Bemessungsanschluss	2.5 mm <sup>2</sup>	Klemmbereich, min.	1 mm <sup>2</sup>
Klemmbereich, max.	2.5 mm <sup>2</sup>	Leiteranschlussquerschnitt, eindrätig, min.	1 mm <sup>2</sup>
Leiteranschlussquerschnitt, eindrätig, max.	2.5 mm <sup>2</sup>	Leiteranschlussquerschnitt, feindrätig, min.	1 mm <sup>2</sup>
Leiteranschlussquerschnitt, feindrätig, max.	2.5 mm <sup>2</sup>	Leiteranschlussquerschnitt, feindrätig AEH mit Kunststoffkragen DIN 46228/4, min.	1 mm <sup>2</sup>
Leiteranschlussquerschnitt, feindrätig AEH mit Kunststoffkragen DIN 46228/4, max.	2.5 mm <sup>2</sup>	Leiteranschlussquerschnitt, feindrätig, AEH (DIN 46228-1), min.	1 mm <sup>2</sup>
Leiteranschlussquerschnitt, feindrätig, AEH (DIN 46228-1), max.	2.5 mm <sup>2</sup>	Leiteranschlussquerschnitt, feindrätig, 2 Klemmbare Leiter, min.	1 mm <sup>2</sup>
Leiteranschlussquerschnitt, feindrätig, 2 Klemmbare Leiter, max.	1.5 mm <sup>2</sup>	Klingenmaß	Gr. PZ1

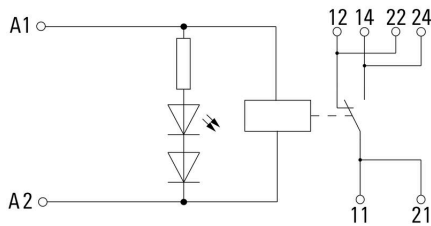
### Wichtiger Hinweis

Produktthinweis IP20 ohne angeschlossenen Leiter bei vollständig geöffnetem Zugbügel-Anschluss.

### Klassifikationen

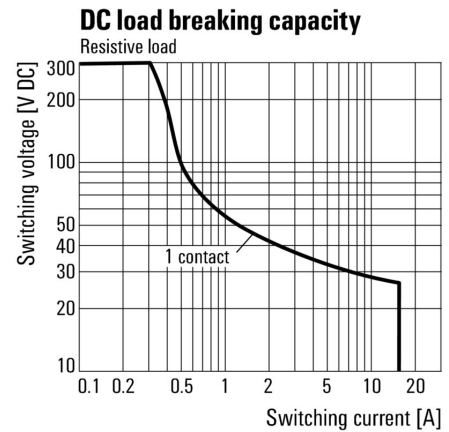
ETIM 8.0	EC001437	ETIM 9.0	EC001437
ETIM 10.0	EC001437	ECLASS 14.0	27-37-16-01
ECLASS 15.0	27-37-16-01		

Schaltbild



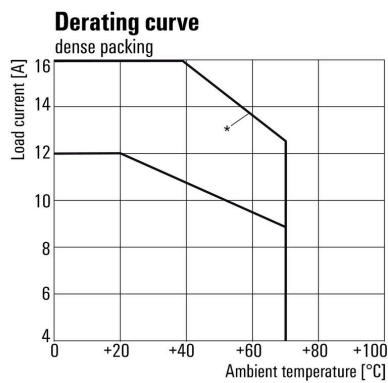
For full continuous current (16 A), the wire terminals 11 with 21, 12 with 22 and 14 with 24 must be bridged with a wire  $\geq 1,5 \text{ mm}^2$  at the socket.

Diagramm



Lastgrenzkurve DC Ohmsche Last

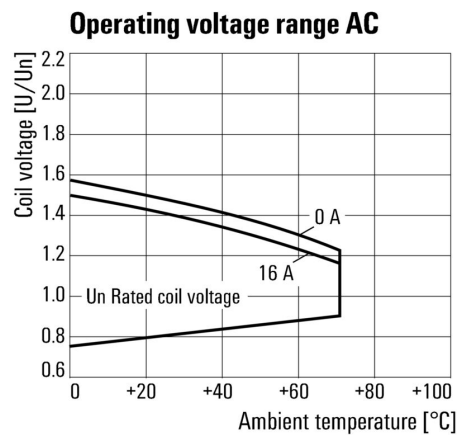
Diagramm



\*For full continuous current (16 A), the wire terminals 11 with 21, 12 with 22 and 14 with 24 must be bridged with a wire  $\geq 1,5 \text{ mm}^2$  at the socket.

Deratingkurve Relais in Kombination mit Sockel

Diagramm



Betriebsspannungsbereich AC

## RCIKIT 24VAC 1CO LD

**Weidmüller Interface GmbH & Co. KG**  
 Klingenbergstraße 26  
 D-32758 Detmold  
 Germany

www.weidmueller.com

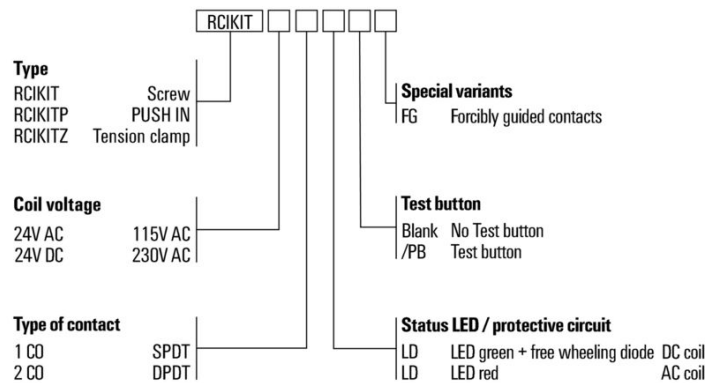
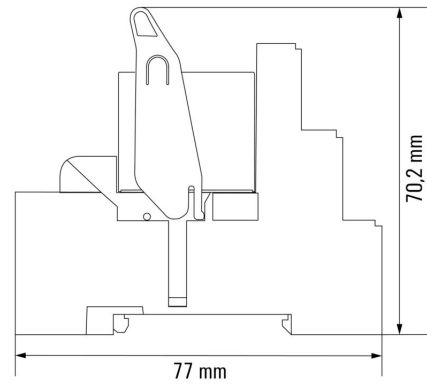
## Zeichnungen

### Diagramm



Elektrische Lebensdauer 250 V AC  
 resistive load 250 V AC ohmsche Last

### Maßzeichnung



**RCIKIT 24VAC 1CO LD**

**Weidmüller Interface GmbH & Co. KG**  
Klingenbergstraße 26  
D-32758 Detmold  
Germany

[www.weidmueller.com](http://www.weidmueller.com)

**Zubehör****Querverbindung für Buchse mit Schraubanschluss**

Querverbindung für die Sockel aus der D-SERIES DRI.

**Allgemeine Bestelldaten**

Art	SRC-I QV S	Ausführung
Best.-Nr.	<a href="#">1132070000</a>	RIDERSERIES RCI, Querverbinder
GTIN (EAN)	4032248912087	
VPE	10 ST	

**Haltebügel**

Haltebügel für die Relais in der RIDERSERIES RCI.  
• Metall- und Kunststoff-Haltebügel

**Allgemeine Bestelldaten**

Art	SRC-I CLIP HP	Ausführung
Best.-Nr.	<a href="#">8869510000</a>	RIDERSERIES RCI, Haltebügel
GTIN (EAN)	4032248614462	
VPE	10 ST	

## RCIKIT 24VAC 1CO LD

**Weidmüller Interface GmbH & Co. KG**  
 Klingenbergstraße 26  
 D-32758 Detmold  
 Germany

www.weidmueller.com

## Zubehör

### Einzelne Komponenten



Koppelrelais mit zwangsgeführten Kontakten  
 Mit einem Diagnosedeckungsgrad von 99 % zählen Relais mit zwangsgeführten Kontakten zu den bewährten Bauteilen in der Sicherheitstechnik. Über die mechanische Verriegelung der Kontakte zueinander gewährleisten sie einen synchronen Schaltstatus an beiden Kontakten. Dadurch wird sichergestellt, dass im Fehlerfall (zum Beispiel beim Verschweißen des Arbeitskontaktes durch Überlastung) der Meldekontakt den gleichen Schaltstatus beibehält. Durch die Abfrage des Meldekontaktes und dem Vergleich mit Soll- und Ist-Werten in der (Sicherheits-) Steuerung können im Fehlerfall Maßnahmen zum Schutz von Mensch und Maschine eingeleitet werden.

- 2 Wechsler mit 6 A, zwangsgeführt nach EN 61810-3 Typ B
- Bewährtes Bauteil in der Sicherheitstechnik
- Diagnosedeckungsgrad von 99 %

### Allgemeine Bestelldaten

Art	SRC-I CLIP HM RCI	Ausführung
Best.-Nr.	<a href="#">1132090000</a>	RIDERSERIES RCI, Haltebügel
GTIN (EAN)	4032248912209	
VPE	20 ST	

### Schutzmodul



Steckbare Schutzmodule für die RIDERSERIES RCI / RCM Relaissockel mit optionalen Schutzfunktionen.

- Optional mit Freilaufdiode, Schutzvaristor, Bürde oder mit RC-Filter

### Allgemeine Bestelldaten

Art	RIM-I 1 6/230V	Ausführung
Best.-Nr.	<a href="#">8869580000</a>	RIDERSERIES, Freilaufdiode, Nennsteuerspannung: 6...230 V DC,
GTIN (EAN)	4032248614523	Steckanschluss
VPE	10 ST	
Art	RIM-I 3 6/60VAC RC	Ausführung
Best.-Nr.	<a href="#">8869770000</a>	RIDERSERIES, RC-Filter, Nennsteuerspannung: 6...60 V UC,
GTIN (EAN)	4032248606320	Steckanschluss
VPE	10 ST	

## RCIKIT 24VAC 1CO LD

**Weidmüller Interface GmbH & Co. KG**  
 Klingenbergstraße 26  
 D-32758 Detmold  
 Germany

www.weidmueller.com

## Zubehör

### Schutzvaristor



Steckbare Schutzmodule für die RIDERSERIES RCI / RCM Relaissockel mit optionalen Schutzfunktionen.

- mit Schutzvaristor
- für UC Versorgungsspannung

### Allgemeine Bestelldaten

Art	RIM-I 4 24VUC VAR	Ausführung
Best.-Nr.	<a href="#">8869710000</a>	RIDERSERIES, Schutzvaristor, Nennsteuerspannung: 24 V UC,
GTIN (EAN)	4032248606344	Steckanschluss
VPE	10 ST	

### LED



Steckbare Schutzmodule für die RIDERSERIES RCI / RCM Relaissockel mit optionalen Schutzfunktionen.

- Wahlweise mit grüner oder roter LED
- für UC Versorgungsspannung

### Allgemeine Bestelldaten

Art	RIM-I 3 6/24VUC	Ausführung
Best.-Nr.	<a href="#">8869630000</a>	RIDERSERIES, LED-Modul, Nennsteuerspannung: 6...24 V UC,
GTIN (EAN)	4032248614578	Steckanschluss
VPE	10 ST	
Art	RIM-I 3 6/24VUC GN	Ausführung
Best.-Nr.	<a href="#">8869640000</a>	RIDERSERIES, LED-Modul, Nennsteuerspannung: 6...24 V UC,
GTIN (EAN)	4032248614585	Steckanschluss
VPE	10 ST	
Art	RIM-I 3 24/60VUC	Ausführung
Best.-Nr.	<a href="#">8869610000</a>	RIDERSERIES, LED-Modul, Nennsteuerspannung: 24...60 V UC,
GTIN (EAN)	4032248614554	Steckanschluss
VPE	10 ST	
Art	RIM-I 3 24/60VUC GN	Ausführung
Best.-Nr.	<a href="#">8869620000</a>	RIDERSERIES, LED-Modul, Nennsteuerspannung: 24...60 V UC,
GTIN (EAN)	4032248614561	Steckanschluss
VPE	10 ST	

## RCIKIT 24VAC 1CO LD

**Weidmüller Interface GmbH & Co. KG**  
 Klingenbergstraße 26  
 D-32758 Detmold  
 Germany

www.weidmueller.com

## Zubehör

### Neutral



ESG ist der bewährte Markierer im MultiCard-Format für viele Elektrogeräte namhafter Hersteller. Der Markierer ermöglicht eine hochwertige und kontrastreiche Gerätebeschriftung.

Es sind verschiedene Typen für Geräte von Herstellern wie Siemens, ABB, Beckhoff usw. verfügbar.

Die Vorteile auf einen Blick:

- Universell einsetzbare, selbstklebende Schilder oder aufrastbar, je nach Typ
  - Für aneinandergereihte Geräte, wie z. B. Leitungsschutzschaltern, bieten wir ESG zum Aufrasten auf eine Schildschiene an
  - Individueller Druck in Laserqualität nach Angabe
- Für Sonderdruck: Bitte senden Sie uns für ihre Beschriftungsvorgaben eine Datei unserer Beschriftungssoftware M-Print PRO oder M-Print PRO Online (ohne Installation).

### Allgemeine Bestelldaten

Art	ESG 6/15 K MC NE GE	Ausführung
Best.-Nr.	<a href="#">1880130000</a>	ESG, Gerätemarkierer x 15 mm, PA 66, Farbe: gelb, selbstklebend
GTIN (EAN)	4032248478910	
VPE	200 ST	
Art	ESG 6/15 K MC NE WS	Ausführung
Best.-Nr.	<a href="#">1880100000</a>	ESG, Gerätemarkierer x 15 mm, PA 66, Farbe: weiß, selbstklebend
GTIN (EAN)	4032248478781	
VPE	200 ST	

### Kreuzschlitz-Schraubendreher, Typ Pozidrive



VDE-isolierte Schraubendreher zum Arbeiten an unter Spannung stehenden Teilen bis AC 1000 V und DC 1500 V, DIN EN 60900, IEC 900. Geprüfte Sicherheit GS, stückgeprüft. Klinge aus hochlegiertem Chrom-Vanadium-Molybdän-Stahl, durchgehend gehärtet, brüniert.

### Allgemeine Bestelldaten

Art	SDIK SLIM PZ1 X 80	Ausführung
Best.-Nr.	<a href="#">2749670000</a>	Schraubendreher, Klingenbreite (B): 1 mm, 80 mm, Klingenstärke (A):
GTIN (EAN)	4050118896411	1
VPE	1 ST	
Art	SDIK PZ1 X 80	Ausführung
Best.-Nr.	<a href="#">2749920000</a>	Schraubendreher, Klingenbreite (B): 1 mm, 80 mm, Klingenstärke (A):
GTIN (EAN)	4050118897227	1
VPE	1 ST	

## RCIKIT 24VAC 1CO LD

**Weidmüller Interface GmbH & Co. KG**  
 Klingenbergstraße 26  
 D-32758 Detmold  
 Germany

www.weidmueller.com

## Zubehör

### Kreuzschlitz-Schraubendreher, Typ Pozidriv



Kreuzschlitz-Schraubendreher, Typ Pozidriv, SDK PZ DIN 5262, ISO 8764/2-PZ, Abtrieb nach ISO 8764-PZ, Spitze Crhom Top, SoftFinish-Griff

#### Allgemeine Bestelldaten

Art	SDK PZ1 X 80	Ausführung
Best.-Nr.	<a href="#">2749440000</a>	Schraubendreher, Klingbreite (B): 14.5 mm, 80 mm, Klingenstärke
GTIN (EAN)	4050118895667	(A): 1
VPE	1 ST	

### ESG 6/15



Langlebigkeit gewährleistet: ESG  
 Die verschiedenfarbigen und -formatigen Etiketten sind mit einer stark klebenden Schicht versehen, sodass beste Haftung auf dem Untergrund garantiert ist. Doppelt laminiertes Polyester macht das Ausgangsmaterial sehr dünn und zugleich enorm reißfest.

Ihre Vorteile mit MultiMark

- „Verschiedene Materialien für unterschiedlichste Anforderungen“
- Einsetzbar für Betriebsmittel vieler Hersteller
- Gerätemarkierer im vertrauten Design

#### Allgemeine Bestelldaten

Art	ESG 6/15 MM WS	Ausführung
Best.-Nr.	<a href="#">2619940000</a>	ESG, Gerätemarkierer, 6 x 15 mm, weiß
GTIN (EAN)	4050118626148	
VPE	3000 ST	

### ESG 6/17



Langlebigkeit gewährleistet: ESG

Die verschiedenfarbigen und -formatigen Etiketten sind mit einer stark klebenden Schicht versehen, sodass beste Haftung auf dem Untergrund garantiert ist. Doppelt laminiertes Polyester macht das Ausgangsmaterial sehr dünn und zugleich enorm reißfest.

Ihre Vorteile mit MultiMark

- „Verschiedene Materialien für unterschiedlichste Anforderungen“
- Einsetzbar für Betriebsmittel vieler Hersteller
- Gerätemarkierer im vertrauten Design

## RCIKIT 24VAC 1CO LD

**Weidmüller Interface GmbH & Co. KG**  
 Klingenbergstraße 26  
 D-32758 Detmold  
 Germany

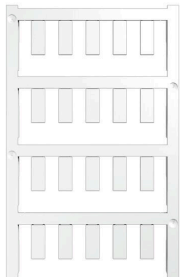
www.weidmueller.com

## Zubehör

### Allgemeine Bestelldaten

Art	ESG 6/17 MM WS	Ausführung
Best.-Nr.	<a href="#">2005100000</a>	ESG, Gerätemarkierer, 6 x 17 mm, weiß
GTIN (EAN)	4050118390728	
VPE	3000 ST	

### Neutral



ESG ist der bewährte Markierer im MultiCard-Format für viele Elektrogeräte namhafter Hersteller. Der Markierer ermöglicht eine hochwertige und kontrastreiche Gerätebeschriftung.

Es sind verschiedene Typen für Geräte von Herstellern wie Siemens, ABB, Beckhoff usw. verfügbar.

Die Vorteile auf einen Blick:

- Universell einsetzbare, selbstklebende Schilder oder aufrastbar, je nach Typ
- Für aneinandergereihte Geräte, wie z. B. Leitungsschutzschaltern, bieten wir ESG zum Aufrasten auf eine Schildschiene an
- Individueller Druck in Laserqualität nach Angabe

Für Sonderdruck: Bitte senden Sie uns für ihre Beschriftungsvorgaben eine Datei unserer Beschriftungssoftware M-Print PRO oder M-Print PRO Online (ohne Installation).

### Allgemeine Bestelldaten

Art	ESG 6/15 SRC-I MC NE WS	Ausführung
Best.-Nr.	<a href="#">2558350000</a>	ESG, Gerätemarkierer x 15 mm, PA 66, Farbe: weiß, steckbar
GTIN (EAN)	4050118569063	
VPE	200 ST	