

**SRC-I CLIP LP**

**Weidmüller Interface GmbH & Co. KG**  
Klingenbergstraße 26  
D-32758 Detmold  
Germany

[www.weidmueller.com](http://www.weidmueller.com)

**Produktbild****Allgemeine Bestelldaten**

Ausführung	RIDERSERIES RCI, Haltebügel
Best.-Nr.	<a href="#">8869520000</a>
Art	SRC-I CLIP LP
GTIN (EAN)	4032248745135
VPE	10 ST
Lieferstatus	Dieser Artikel ist demnächst nicht mehr lieferbar.
Lieferbar bis	2026-06-30T00:00:00+02:00
Produktalternative	<a href="#">CXI CLIP P</a>

**Technische Daten****Zulassungen**

ROHS	Konform
------	---------

**Abmessungen und Gewichte**

Tiefe	45.6 mm	Tiefe (inch)	1.7953 inch
Höhe	16.6 mm	Höhe (inch)	0.6535 inch
Breite	15.5 mm	Breite (inch)	0.6102 inch
Nettogewicht	2 g		

**Temperaturen**

Lagertemperatur	-40 °C...85 °C	Umgebungstemperatur	-40 °C...70 °C
Betriebstemperatur		Feuchtigkeit	40 °C / 93 % rel.Feuchte, keine Betauung

**Umweltanforderungen**

RoHS-Konformitätsstatus	Konform ohne Ausnahme
REACH SVHC	Keine SVHC über 0,1 Gew.-%

**Allgemeine Daten**

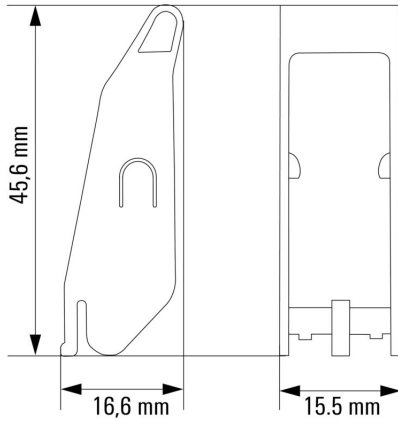
Ausführung	für niedrige Relais	Werkstoff	Kunststoff
Farbe	orange		

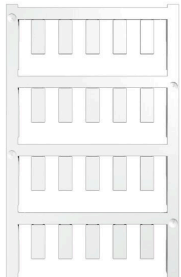
**Klassifikationen**

ETIM 8.0	EC002586	ETIM 9.0	EC002586
ETIM 10.0	EC002586	ECLASS 14.0	27-37-16-92
ECLASS 15.0	27-37-16-92		

**Zeichnungen**

**Maßbild**



**Neutral**

ESG ist der bewährte Markierer im MultiCard-Format für viele Elektrogeräte namhafter Hersteller. Der Markierer ermöglicht eine hochwertige und kontrastreiche Gerätebeschriftung.

Es sind verschiedene Typen für Geräte von Herstellern wie Siemens, ABB, Beckhoff usw. verfügbar.

Die Vorteile auf einen Blick:

- Universell einsetzbare, selbstklebende Schilder oder aufrastbar, je nach Typ
- Für aneinandergereihte Geräte, wie z. B. Leitungsschutzschaltern, bieten wir ESG zum Aufrasten auf eine Schildschiene an
- Individueller Druck in Laserqualität nach Angabe

Für Sonderdruck: Bitte senden Sie uns für ihre Beschriftungsvorgaben eine Datei unserer Beschriftungssoftware M-Print PRO oder M-Print PRO Online (ohne Installation).

**Allgemeine Bestelldaten**

Art	ESG 6/15 K MC NE GE	Ausführung
Best.-Nr.	<a href="#">1880130000</a>	ESG, Gerätemarkierer x 15 mm, PA 66, Farbe: gelb, selbstklebend
GTIN (EAN)	4032248478910	
VPE	200 ST	
Art	ESG 6/15 K MC NE WS	Ausführung
Best.-Nr.	<a href="#">1880100000</a>	ESG, Gerätemarkierer x 15 mm, PA 66, Farbe: weiß, selbstklebend
GTIN (EAN)	4032248478781	
VPE	200 ST	