

SRC-I 1CO

Weidmüller Interface GmbH & Co. KG

Klingenbergstraße 26

D-32758 Detmold

Germany

www.weidmueller.com

Produktbild

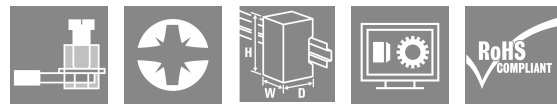


Abbildung ähnlich

Allgemeine Bestelldaten

Ausführung	RIDERSERIES RCI, Relaissockel, Anzahl Kontakte: 1, Wechsler, Dauerstrom: 12 A, Schraubanschluss
Best.-Nr.	8869470000
Art	SRC-I 1CO
GTIN (EAN)	4032248614424
VPE	10 ST
Lieferstatus	Dieser Artikel ist demnächst nicht mehr lieferbar.
Lieferbar bis	2026-06-30T00:00:00+02:00
Produktalternative	CSI S 2CO

SRC-I 1CO

Weidmüller Interface GmbH & Co. KG

Klingenbergstraße 26
D-32758 Detmold
Germany

www.weidmueller.com

Technische Daten

Zulassungen

Zulassungen



ROHS	Konform
UL File Number Search	UL Webseite
Zertifikat-Nr. (cURus)	E223759

Abmessungen und Gewichte

Tiefe	62 mm	Tiefe (inch)	2.4409 inch
Höhe	77 mm	Höhe (inch)	3.0315 inch
Breite	16 mm	Breite (inch)	0.6299 inch
Nettogewicht	36 g		

Temperaturen

Lagertemperatur	-40 °C...70 °C	Umgebungstemperatur	-40 °C...70 °C
Betriebstemperatur		Feuchtigkeit	40 °C / 93 % rel.Feuchte, keine Betauung

Umweltanforderungen

RoHS-Konformitätsstatus	Konform ohne Ausnahme
REACH SVHC	Keine SVHC über 0,1 Gew.-%

Bemessungsdaten UL

Zertifikat-Nr. (cURus)	E223759
------------------------	---------

Lastseite

Nennschaltspannung	250 V AC	Dauerstrom	12 A
Schaltspannung AC, max.	400 V	Kontaktausführung	1 CO contact

Allgemeine Daten

Tragschiene	TS 35	Farbe	schwarz
Brennbarkeitsklasse nach UL 94	V-0		

Isolationskoordination

Bemessungsspannung	250 V	Verschmutzungsgrad	2
Überspannungskategorie	III	Isolierstoffgruppe	IIIa
Kriech- und Luftstrecke Eingang - Ausgang	≥ 10 mm	Spannungsfestigkeit Eingang - Ausgang	5 kVeff / 1 min
Art der Isolation Eingang - Ausgang	verstärkte Isolierung	Spannungsfestigkeit benachbarte Kontakte	2,5 kVeff / 1 Min.
Art der Isolation benachbarte Kontakte	Funktionsisolierung	Spannungsfestigkeit offener Kontakt	1 kVeff / 1 min
Schutzart	IP20		

Erweiterte Angaben Zulassungen / Normen

Normen	IEC 61810-1, UL508	Zertifikat-Nr. (CSA)	249409-2295474
Zertifikat-Nr. (cURus)	E223759		

Technische Daten

Anschlussdaten

Leiteranschlusstechnik	Schraubanschluss	Abisolierlänge Bemessungsanschluss	8 mm
Anzugsdrehmoment, min.	0.5 Nm	Anzugsdrehmoment, max.	0.7 Nm
Klemmbereich, Bemessungsanschluss	2.5 mm ²	Klemmbereich, min.	1 mm ²
Klemmbereich, max.	2.5 mm ²	Leiteranschlussquerschnitt, eindrätig, min.	1 mm ²
Leiteranschlussquerschnitt, eindrätig, max.	2.5 mm ²	Leiteranschlussquerschnitt, feindrätig, min.	1 mm ²
Leiteranschlussquerschnitt, feindrätig, max.	2.5 mm ²	Leiteranschlussquerschnitt, feindrätig AEH mit Kunststoffkragen DIN 46228/4, min.	1 mm ²
Leiteranschlussquerschnitt, feindrätig AEH mit Kunststoffkragen DIN 46228/4, max.	2.5 mm ²	Leiteranschlussquerschnitt, feindrätig, AEH (DIN 46228-1), min.	1 mm ²
Leiteranschlussquerschnitt, feindrätig, AEH (DIN 46228-1), max.	2.5 mm ²	Leiteranschlussquerschnitt, feindrätig, 2 Klemmbare Leiter, min.	1 mm ²
Leiteranschlussquerschnitt, feindrätig, 2 Klemmbare Leiter, max.	1.5 mm ²	Klingenmaß	Gr. PZ1
Raster in mm (P)	3.50 mm		

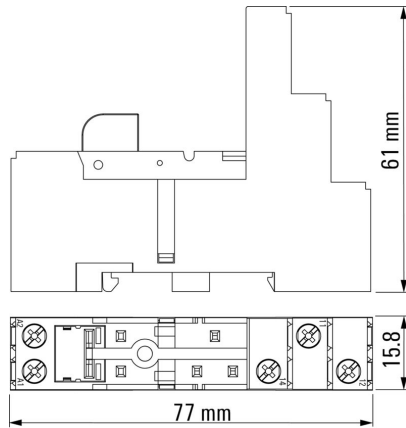
Wichtiger Hinweis

Produktinweis IP20 ohne angeschlossenen Leiter bei vollständig geöffnetem Zugbügel-Anschluss.

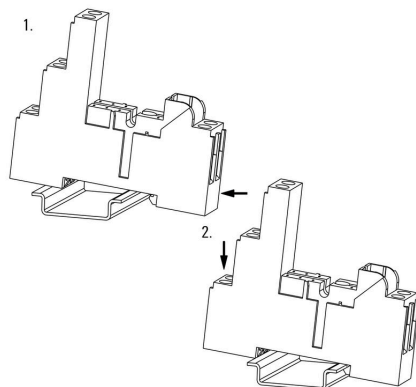
Klassifikationen

ETIM 8.0	EC001456	ETIM 9.0	EC001456
ETIM 10.0	EC001456	ECLASS 14.0	27-37-16-03
ECLASS 15.0	27-37-16-03		

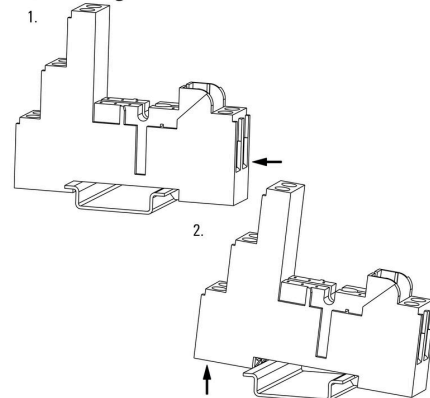
Maßbild



Snap on socket



Unlatching socket



SRC-I 1CO

Weidmüller Interface GmbH & Co. KG
Klingenbergstraße 26
D-32758 Detmold
Germany

www.weidmueller.com

Zubehör**Querverbindung für Buchse mit Schraubanschluss**

Querverbindung für die Sockel aus der D-SERIES DRI.

**Allgemeine Bestelldaten**

Art	SRC-I QV S	Ausführung
Best.-Nr.	1132070000	RIDERSERIES RCI, Querverbinder
GTIN (EAN)	4032248912087	
VPE	10 ST	

Haltebügel

Haltebügel für die Relais in der RIDERSERIES RCI.
• Metall- und Kunststoff-Haltebügel

**Allgemeine Bestelldaten**

Art	SRC-I CLIP HP	Ausführung
Best.-Nr.	8869510000	RIDERSERIES RCI, Haltebügel
GTIN (EAN)	4032248614462	
VPE	10 ST	

SRC-I 1CO

Weidmüller Interface GmbH & Co. KG
 Klingenbergstraße 26
 D-32758 Detmold
 Germany

Zubehör

www.weidmueller.com

Einzelne Komponenten



Koppelrelais mit zwangsgeführten Kontakten
 Mit einem Diagnosedeckungsgrad von 99 % zählen Relais mit zwangsgeführten Kontakten zu den bewährten Bauteilen in der Sicherheitstechnik. Über die mechanische Verriegelung der Kontakte zueinander gewährleisten sie einen synchronen Schaltstatus an beiden Kontakten. Dadurch wird sichergestellt, dass im Fehlerfall (zum Beispiel beim Verschweißen des Arbeitskontaktes durch Überlastung) der Meldekontakt den gleichen Schaltstatus beibehält. Durch die Abfrage des Meldekontaktes und dem Vergleich mit Soll- und Ist-Werten in der (Sicherheits-) Steuerung können im Fehlerfall Maßnahmen zum Schutz von Mensch und Maschine eingeleitet werden.

- 2 Wechsler mit 6 A, zwangsgeführt nach EN 61810-3 Typ B
- Bewährtes Bauteil in der Sicherheitstechnik
- Diagnosedeckungsgrad von 99 %

Allgemeine Bestelldaten

Art	SRC-I CLIP HM RCI	Ausführung
Best.-Nr.	1132090000	RIDERSERIES RCI, Haltebügel
GTIN (EAN)	4032248912209	
VPE	20 ST	

RCI

Allgemeine Bestelldaten

Art	SRC-I MARK	Ausführung
Best.-Nr.	8869530000	RIDERSERIES RCI, Beschriftungsschild
GTIN (EAN)	4032248614479	
VPE	10 ST	

SRC-I 1CO

Weidmüller Interface GmbH & Co. KG
 Klingenbergstraße 26
 D-32758 Detmold
 Germany

Zubehör

www.weidmueller.com

Schutzmodul



Steckbare Schutzmodule für die RIDERSERIES RCI / RCM Relaissockel mit optionalen Schutzfunktionen.

- Optional mit Freilaufdiode, Schutzvaristor, Bürde oder mit RC-Filter

Allgemeine Bestelldaten

Art	RIM-I 1 6/230V	Ausführung
Best.-Nr.	8869580000	RIDERSERIES, Freilaufdiode, Nennsteuerspannung: 6...230 V DC,
GTIN (EAN)	4032248614523	Steckanschluss
VPE	10 ST	
Art	RIM-I 1 R 110/230V	Ausführung
Best.-Nr.	8870830000	RIDERSERIES, Bürde, Nennsteuerspannung: 110...230 V UC,
GTIN (EAN)	4032248631674	Steckanschluss
VPE	10 ST	

LED / Freilaufdiode



Steckbare Schutzmodule für die RIDERSERIES RCI / RCM Relaissockel mit optionalen Schutzfunktionen.

- Wahlweise mit grüner oder roter LED
- Mit Freilaufdiode
- für DC Versorgungsspannung

Allgemeine Bestelldaten

Art	RIM-I 2 6/24VDC	Ausführung
Best.-Nr.	8869590000	RIDERSERIES, LED-Modul mit Freilaufdiode, Nennsteuerspannung: 6...
GTIN (EAN)	4032248614530	24 V DC, Steckanschluss
VPE	10 ST	
Art	RIM-I 2 6/24VDC GN	Ausführung
Best.-Nr.	8869600000	RIDERSERIES, LED-Modul mit Freilaufdiode, Nennsteuerspannung: 6...
GTIN (EAN)	4032248614547	24 V DC, Steckanschluss
VPE	10 ST	
Art	RIM-I 2 24/60VDC	Ausführung
Best.-Nr.	8869670000	RIDERSERIES, LED-Modul mit Freilaufdiode, Nennsteuerspannung:
GTIN (EAN)	4032248614608	24...60 V DC, Steckanschluss
VPE	10 ST	
Art	RIM-I 2 24/60VDC GN	Ausführung
Best.-Nr.	8869680000	RIDERSERIES, LED-Modul mit Freilaufdiode, Nennsteuerspannung:
GTIN (EAN)	4032248614615	24...60 V DC, Steckanschluss
VPE	10 ST	

SRC-I 1CO

Weidmüller Interface GmbH & Co. KG
 Klingenbergstraße 26
 D-32758 Detmold
 Germany

www.weidmueller.com

Zubehör

Art	RIM-I 2 110/230VDC	Ausführung
Best.-Nr.	8869690000	RIDERSERIES, LED-Modul mit Freilaufdiode, Nennsteuerspannung:
GTIN (EAN)	4032248614622	110...230 V DC, Steckanschluss
VPE	10 ST	
Art	RIM-I 2 110/230VDC GN	Ausführung
Best.-Nr.	8869700000	RIDERSERIES, LED-Modul mit Freilaufdiode, Nennsteuerspannung:
GTIN (EAN)	4032248614639	110...230 V DC, Steckanschluss
VPE	10 ST	

LED



Steckbare Schutzmodule für die RIDERSERIES RCI / RCM Relaissockel mit optionalen Schutzfunktionen.

- Wahlweise mit grüner oder roter LED
- für UC Versorgungsspannung

Allgemeine Bestelldaten

Art	RIM-I 3 6/24VUC	Ausführung
Best.-Nr.	8869630000	RIDERSERIES, LED-Modul, Nennsteuerspannung: 6...24 V UC,
GTIN (EAN)	4032248614578	Steckanschluss
VPE	10 ST	
Art	RIM-I 3 6/24VUC GN	Ausführung
Best.-Nr.	8869640000	RIDERSERIES, LED-Modul, Nennsteuerspannung: 6...24 V UC,
GTIN (EAN)	4032248614585	Steckanschluss
VPE	10 ST	
Art	RIM-I 3 24/60VUC	Ausführung
Best.-Nr.	8869610000	RIDERSERIES, LED-Modul, Nennsteuerspannung: 24...60 V UC,
GTIN (EAN)	4032248614554	Steckanschluss
VPE	10 ST	
Art	RIM-I 3 24/60VUC GN	Ausführung
Best.-Nr.	8869620000	RIDERSERIES, LED-Modul, Nennsteuerspannung: 24...60 V UC,
GTIN (EAN)	4032248614561	Steckanschluss
VPE	10 ST	
Art	RIM-I 3 110/230VUC	Ausführung
Best.-Nr.	8869650000	RIDERSERIES, LED-Modul, Nennsteuerspannung: 110...230 V UC,
GTIN (EAN)	4032248614592	Steckanschluss
VPE	10 ST	
Art	RIM-I 3 110/230VUC GN	Ausführung
Best.-Nr.	8869660000	RIDERSERIES, LED-Modul, Nennsteuerspannung: 110...230 V UC,
GTIN (EAN)	4032248614721	Steckanschluss
VPE	10 ST	

SRC-I 1CO

Weidmüller Interface GmbH & Co. KG
 Klingenbergstraße 26
 D-32758 Detmold
 Germany

Zubehör

www.weidmueller.com

Schutzmodul



Steckbare Schutzmodule für die RIDERSERIES RCI / RCM Relaissockel mit optionalen Schutzfunktionen.

- Optional mit Freilaufdiode, Schutzvaristor, Bürde oder mit RC-Filter

Allgemeine Bestelldaten

Art	RIM-I 3 6/60VAC RC	Ausführung
Best.-Nr.	8869770000	RIDERSERIES, RC-Filter, Nennsteuerspannung: 6...60 V UC,
GTIN (EAN)	4032248606320	Steckanschluss
VPE	10 ST	
Art	RIM-I 3 110/230VAC RC	Ausführung
Best.-Nr.	8869790000	RIDERSERIES, RC-Filter, Nennsteuerspannung: 110...230 V UC,
GTIN (EAN)	4032248606337	Steckanschluss
VPE	10 ST	
Art	RIM-I 3 230VAC RC	Ausführung
Best.-Nr.	1172210000	RIDERSERIES, RC-Filter, Nennsteuerspannung: 230 V UC,
GTIN (EAN)	4032248964420	Steckanschluss
VPE	10 ST	

Schutzvaristor



Steckbare Schutzmodule für die RIDERSERIES RCI / RCM Relaissockel mit optionalen Schutzfunktionen.

- mit Schutzvaristor
- für UC Versorgungsspannung

Allgemeine Bestelldaten

Art	RIM-I 4 24VUC VAR	Ausführung
Best.-Nr.	8869710000	RIDERSERIES, Schutzvaristor, Nennsteuerspannung: 24 V UC,
GTIN (EAN)	4032248606344	Steckanschluss
VPE	10 ST	
Art	RIM-I 4 110VUC VAR	Ausführung
Best.-Nr.	8869730000	RIDERSERIES, Schutzvaristor, Nennsteuerspannung: 110 V UC,
GTIN (EAN)	4032248606351	Steckanschluss
VPE	10 ST	
Art	RIM-I 4 230VUC VAR	Ausführung
Best.-Nr.	8869750000	RIDERSERIES, Schutzvaristor, Nennsteuerspannung: 230 V UC,
GTIN (EAN)	4032248606368	Steckanschluss
VPE	10 ST	

SRC-I 1CO

Weidmüller Interface GmbH & Co. KG

Klingenbergstraße 26
D-32758 Detmold
Germany

www.weidmueller.com

Zubehör

Kreuzschlitz-Schraubendreher, Typ Pozidrive



VDE-isolierte Schraubendreher zum Arbeiten an unter Spannung stehenden Teilen bis AC 1000 V und DC 1500 V, DIN EN 60900, IEC 900. Geprüfte Sicherheit GS, stückgeprüft. Klinge aus hochlegiertem Chrom-Vanadium-Molybdän-Stahl, durchgehend gehärtet, brüniert.

Allgemeine Bestelldaten

Art	SDIK SLIM PZ1 X 80	Ausführung
Best.-Nr.	2749670000	Schraubendreher, Klingenbreite (B): 1 mm, 80 mm, Klingenstärke (A):
GTIN (EAN)	4050118896411	1
VPE	1 ST	
Art	SDIK PZ1 X 80	Ausführung
Best.-Nr.	2749920000	Schraubendreher, Klingenbreite (B): 1 mm, 80 mm, Klingenstärke (A):
GTIN (EAN)	4050118897227	1
VPE	1 ST	

Kreuzschlitz-Schraubendreher, Typ Pozidriv



Kreuzschlitz-Schraubendreher, Typ Pozidriv, SDK PZ DIN 5262, ISO 8764/2-PZ, Abtrieb nach ISO 8764-PZ, Spitze Crhom Top, SoftFinish-Griff

Allgemeine Bestelldaten

Art	SDK PZ1 X 80	Ausführung
Best.-Nr.	2749440000	Schraubendreher, Klingenbreite (B): 14.5 mm, 80 mm, Klingenstärke (A): 1
GTIN (EAN)	4050118895667	
VPE	1 ST	