

SCM-I 2CO

Weidmüller Interface GmbH & Co. KG

Klingenbergstraße 26

D-32758 Detmold

Germany

www.weidmueller.com

Produktbild

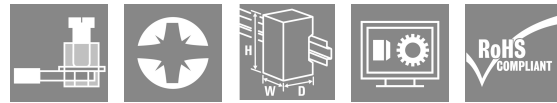


Abbildung ähnlich

Relaissockel für Relais aus der RIDERSERIES RCM

- 2, 3 und 4 Wechsler
- Schraub- und Push In Anschluss
- Standard und niedrige Bauhöhe

Allgemeine Bestelldaten

Ausführung	RIDERSERIES RCM, Relaissockel, Anzahl Kontakte: 2, Wechsler, Dauerstrom: 12 A, Schraubanschluss
Best.-Nr.	8869400000
Art	SCM-I 2CO
GTIN (EAN)	4032248614264
VPE	10 ST
Lieferstatus	Dieser Artikel ist demnächst nicht mehr lieferbar.
Lieferbar bis	2026-06-30T00:00:00+02:00
Produktalternative	CSM S 4CO

SCM-I 2CO

Weidmüller Interface GmbH & Co. KG
 Klingenbergstraße 26
 D-32758 Detmold
 Germany

www.weidmueller.com

Technische Daten

Zulassungen

Zulassungen



ROHS	Konform
UL File Number Search	UL Webseite
Zertifikat-Nr. (cURus)	E223759

Abmessungen und Gewichte

Tiefe	61.5 mm	Tiefe (inch)	2.4213 inch
Höhe	77 mm	Höhe (inch)	3.0315 inch
Breite	27.2 mm	Breite (inch)	1.0709 inch
Nettogewicht	52.46 g		

Temperaturen

Lagertemperatur	-40 °C...70 °C	Umgebungstemperatur	-40 °C...70 °C
Betriebstemperatur		Feuchtigkeit	40 °C / 93 % rel.Feuchte, keine Betauung

Umweltanforderungen

RoHS-Konformitätsstatus	Konform ohne Ausnahme
REACH SVHC	Keine SVHC über 0,1 Gew.-%

Bemessungsdaten UL

Zertifikat-Nr. (cURus)	E223759
------------------------	---------

Lastseite

Nennschaltspannung	250 V AC	Dauerstrom	12 A
Schaltspannung AC, max.	400 V	Schaltspannung DC, max.	250 V
Kontaktausführung	2 CO contact		

Allgemeine Daten

Tragschiene	TS 35	Farbe	schwarz
Brennbarkeitsklasse nach UL 94	V-0		

Isolationskoordination

Bemessungsspannung	250 V	Verschmutzungsgrad	2
Überspannungskategorie	III	Isolierstoffgruppe	IIIa
Kriech- und Luftstrecke Steuerseite - Lastseite	≥ 4 mm	Spannungsfestigkeit Steuerseite - Lastseite	2,5 kVeff / 1 Min.
Art der Isolation Eingang - Ausgang	Basisisolierung	Spannungsfestigkeit benachbarte Kontakte	2,5 kVeff / 1 Min.
Art der Isolation benachbarte Kontakte	Basisisolierung	Spannungsfestigkeit offener Kontakt	1,2 kVeff / 1 min
Schutzart	IP20		

SCM-I 2CO

Weidmüller Interface GmbH & Co. KG

Klingenbergstraße 26
D-32758 Detmold
Germany

www.weidmueller.com

Technische Daten

Erweiterte Angaben Zulassungen / Normen

Zertifikat-Nr. (CSA)	249409-2295474	Zertifikat-Nr. (VDE)	40011762
Zertifikat-Nr. (cURus)	E223759		

Anschlussdaten

Leiteranschlusstechnik	Schraubanschluss	Abisolierlänge Bemessungsanschluss	8 mm
Anzugsdrehmoment, min.	0.5 Nm	Anzugsdrehmoment, max.	0.7 Nm
Klemmbereich, Bemessungsanschluss	2.5 mm ²	Klemmbereich, min.	1 mm ²
Klemmbereich, max.	2.5 mm ²	Leiteranschlussquerschnitt, eindrätig, min.	1 mm ²
Leiteranschlussquerschnitt, eindrätig, max.	2.5 mm ²	Leiteranschlussquerschnitt, feindrätig, min.	1 mm ²
Leiteranschlussquerschnitt, feindrätig, max.	2.5 mm ²	Leiteranschlussquerschnitt, feindrätig AEH mit Kunststoffkragen DIN 46228/4, min.	1 mm ²
Leiteranschlussquerschnitt, feindrätig AEH mit Kunststoffkragen DIN 46228/4, max.	2.5 mm ²	Leiteranschlussquerschnitt, feindrätig, min.	1 mm ²
Leiteranschlussquerschnitt, feindrätig, AEH (DIN 46228-1), max.	2.5 mm ²	Leiteranschlussquerschnitt, feindrätig, 2 Klemmbare Leiter, min.	1 mm ²
Leiteranschlussquerschnitt, feindrätig, 2 Klemmbare Leiter, max.	1.5 mm ²	Klingenmaß	Gr. PZ1

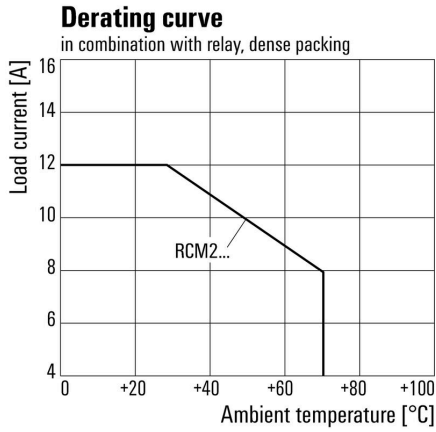
Wichtiger Hinweis

Produktinweis	IP20 ohne angeschlossenen Leiter bei vollständig geöffnetem Zugbügel-Anschluss.
---------------	---

Klassifikationen

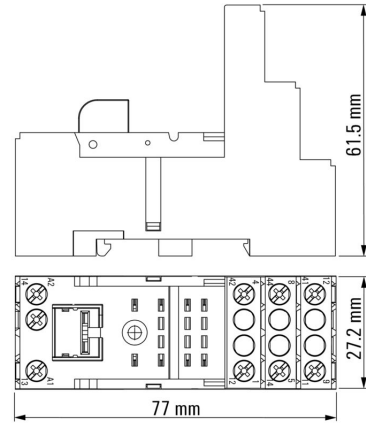
ETIM 8.0	EC001456	ETIM 9.0	EC001456
ETIM 10.0	EC001456	ECLASS 14.0	27-37-16-03
ECLASS 15.0	27-37-16-03		

Diagramm



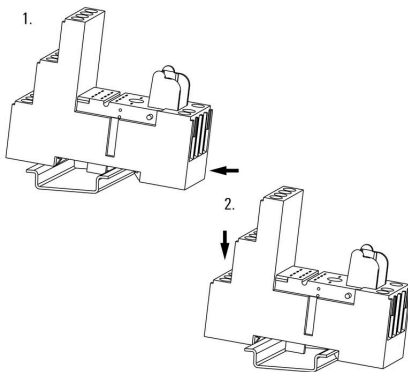
Deratingkurve

Maßbild



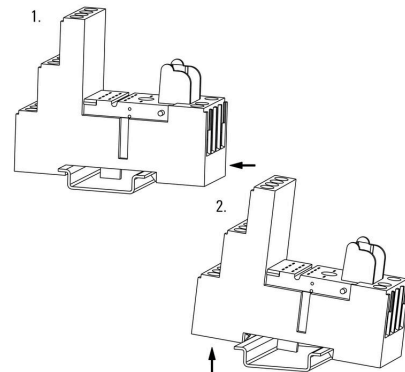
Sonstiges

Snap on socket



Sonstiges

Unlatching socket



SCM-I 2CO

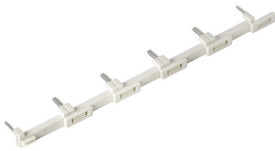
Weidmüller Interface GmbH & Co. KG
 Klingenbergstraße 26
 D-32758 Detmold
 Germany

www.weidmueller.com

Zubehör

Querverbindung für Buchse mit Schraubanschluss

Querverbindung für die Sockel aus der D-SERIES DRM.



Allgemeine Bestelldaten

Art	SCM-I QV S	Ausführung
Best.-Nr.	1132080000	RIDERSERIES RCM, Querverbinder
GTIN (EAN)	4032248912193	
VPE	10 ST	

Haltebügel

Haltebügel für die Relais in der RIDERSERIES RCM.
 • Metall- und Kunststoff-Haltebügel



Allgemeine Bestelldaten

Art	SCM-I CLIP P	Ausführung
Best.-Nr.	8869440000	RIDERSERIES RCM, Haltebügel
GTIN (EAN)	4032248614295	
VPE	10 ST	
Art	SCM-I CLIP M	Ausführung
Best.-Nr.	8869450000	RIDERSERIES RCM, Haltebügel
GTIN (EAN)	4032248614301	
VPE	10 ST	

Schutzmodul



Steckbare Schutzmodule für die RIDERSERIES RCI / RCM Relaissockel mit optionalen Schutzfunktionen.

- Optional mit Freilaufdiode, Schutzvaristor, Bürde oder mit RC-Filter

SCM-I 2CO

Weidmüller Interface GmbH & Co. KG
 Klingenbergstraße 26
 D-32758 Detmold
 Germany

www.weidmueller.com

Zubehör

Allgemeine Bestelldaten

Art	RIM-I 1 6/230V	Ausführung
Best.-Nr.	8869580000	RIDERSERIES, Freilaufdiode, Nennsteuerspannung: 6...230 V DC,
GTIN (EAN)	4032248614523	Steckanschluss
VPE	10 ST	
Art	RIM-I 1 R 110/230V	Ausführung
Best.-Nr.	8870830000	RIDERSERIES, Bürde, Nennsteuerspannung: 110...230 V UC,
GTIN (EAN)	4032248631674	Steckanschluss
VPE	10 ST	

LED / Freilaufdiode



Steckbare Schutzmodule für die RIDERSERIES RCI / RCM Relaissockel mit optionalen Schutzfunktionen.

- Wahlweise mit grüner oder roter LED
- Mit Freilaufdiode
- für DC Versorgungsspannung

Allgemeine Bestelldaten

Art	RIM-I 2 6/24VDC	Ausführung
Best.-Nr.	8869590000	RIDERSERIES, LED-Modul mit Freilaufdiode, Nennsteuerspannung: 6...
GTIN (EAN)	4032248614530	24 V DC, Steckanschluss
VPE	10 ST	
Art	RIM-I 2 6/24VDC GN	Ausführung
Best.-Nr.	8869600000	RIDERSERIES, LED-Modul mit Freilaufdiode, Nennsteuerspannung: 6...
GTIN (EAN)	4032248614547	24 V DC, Steckanschluss
VPE	10 ST	
Art	RIM-I 2 24/60VDC	Ausführung
Best.-Nr.	8869670000	RIDERSERIES, LED-Modul mit Freilaufdiode, Nennsteuerspannung:
GTIN (EAN)	4032248614608	24...60 V DC, Steckanschluss
VPE	10 ST	
Art	RIM-I 2 24/60VDC GN	Ausführung
Best.-Nr.	8869680000	RIDERSERIES, LED-Modul mit Freilaufdiode, Nennsteuerspannung:
GTIN (EAN)	4032248614615	24...60 V DC, Steckanschluss
VPE	10 ST	
Art	RIM-I 2 110/230VDC	Ausführung
Best.-Nr.	8869690000	RIDERSERIES, LED-Modul mit Freilaufdiode, Nennsteuerspannung:
GTIN (EAN)	4032248614622	110...230 V DC, Steckanschluss
VPE	10 ST	
Art	RIM-I 2 110/230VDC GN	Ausführung
Best.-Nr.	8869700000	RIDERSERIES, LED-Modul mit Freilaufdiode, Nennsteuerspannung:
GTIN (EAN)	4032248614639	110...230 V DC, Steckanschluss
VPE	10 ST	

SCM-I 2CO

Weidmüller Interface GmbH & Co. KG

Klingenbergstraße 26
D-32758 Detmold
Germany

www.weidmueller.com

Zubehör

LED



Steckbare Schutzmodule für die RIDERSERIES RCI / RCM Relaissockel mit optionalen Schutzfunktionen.

- Wahlweise mit grüner oder roter LED
- für UC Versorgungsspannung

Allgemeine Bestelldaten

Art	RIM-I 3 6/24VUC	Ausführung
Best.-Nr.	8869630000	RIDERSERIES, LED-Modul, Nennsteuerspannung: 6...24 V UC,
GTIN (EAN)	4032248614578	Steckanschluss
VPE	10 ST	
Art	RIM-I 3 6/24VUC GN	Ausführung
Best.-Nr.	8869640000	RIDERSERIES, LED-Modul, Nennsteuerspannung: 6...24 V UC,
GTIN (EAN)	4032248614585	Steckanschluss
VPE	10 ST	
Art	RIM-I 3 24/60VUC	Ausführung
Best.-Nr.	8869610000	RIDERSERIES, LED-Modul, Nennsteuerspannung: 24...60 V UC,
GTIN (EAN)	4032248614554	Steckanschluss
VPE	10 ST	
Art	RIM-I 3 24/60VUC GN	Ausführung
Best.-Nr.	8869620000	RIDERSERIES, LED-Modul, Nennsteuerspannung: 24...60 V UC,
GTIN (EAN)	4032248614561	Steckanschluss
VPE	10 ST	
Art	RIM-I 3 110/230VUC	Ausführung
Best.-Nr.	8869650000	RIDERSERIES, LED-Modul, Nennsteuerspannung: 110...230 V UC,
GTIN (EAN)	4032248614592	Steckanschluss
VPE	10 ST	
Art	RIM-I 3 110/230VUC GN	Ausführung
Best.-Nr.	8869660000	RIDERSERIES, LED-Modul, Nennsteuerspannung: 110...230 V UC,
GTIN (EAN)	4032248614721	Steckanschluss
VPE	10 ST	

Schutzmodul



Steckbare Schutzmodule für die RIDERSERIES RCI / RCM Relaissockel mit optionalen Schutzfunktionen.

- Optional mit Freilaufdiode, Schutzvaristor, Bürde oder mit RC-Filter

SCM-I 2CO

Weidmüller Interface GmbH & Co. KG
 Klingenbergstraße 26
 D-32758 Detmold
 Germany

www.weidmueller.com

Zubehör

Allgemeine Bestelldaten

Art	RIM-I 3 6/60VAC RC	Ausführung
Best.-Nr.	8869770000	RIDERSERIES, RC-Filter, Nennsteuerspannung: 6...60 V UC,
GTIN (EAN)	4032248606320	Steckanschluss
VPE	10 ST	
Art	RIM-I 3 110/230VAC RC	Ausführung
Best.-Nr.	8869790000	RIDERSERIES, RC-Filter, Nennsteuerspannung: 110...230 V UC,
GTIN (EAN)	4032248606337	Steckanschluss
VPE	10 ST	
Art	RIM-I 3 230VAC RC	Ausführung
Best.-Nr.	1172210000	RIDERSERIES, RC-Filter, Nennsteuerspannung: 230 V UC,
GTIN (EAN)	4032248964420	Steckanschluss
VPE	10 ST	

Schutzvaristor



Steckbare Schutzmodule für die RIDERSERIES RCI / RCM Relaissockel mit optionalen Schutzfunktionen.

- mit Schutzvaristor
- für UC Versorgungsspannung

Allgemeine Bestelldaten

Art	RIM-I 4 24VUC VAR	Ausführung
Best.-Nr.	8869710000	RIDERSERIES, Schutzvaristor, Nennsteuerspannung: 24 V UC,
GTIN (EAN)	4032248606344	Steckanschluss
VPE	10 ST	
Art	RIM-I 4 110VUC VAR	Ausführung
Best.-Nr.	8869730000	RIDERSERIES, Schutzvaristor, Nennsteuerspannung: 110 V UC,
GTIN (EAN)	4032248606351	Steckanschluss
VPE	10 ST	
Art	RIM-I 4 230VUC VAR	Ausführung
Best.-Nr.	8869750000	RIDERSERIES, Schutzvaristor, Nennsteuerspannung: 230 V UC,
GTIN (EAN)	4032248606368	Steckanschluss
VPE	10 ST	

Kreuzschlitz-Schraubendreher, Typ Pozidrive



VDE-isolierte Schraubendreher zum Arbeiten an unter Spannung stehenden Teilen bis AC 1000 V und DC 1500 V, DIN EN 60900, IEC 900. Geprüfte Sicherheit GS, stückgeprüft. Klinge aus hochlegiertem Chrom-Vanadium-Molybdän-Stahl, durchgehend gehärtet, brüniert.

SCM-I 2CO

Weidmüller Interface GmbH & Co. KG

Klingenbergstraße 26
D-32758 Detmold
Germany

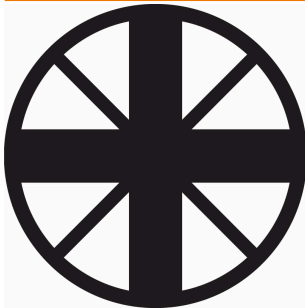
www.weidmueller.com

Zubehör

Allgemeine Bestelldaten

Art	SDIK SLIM PZ1 X 80	Ausführung
Best.-Nr.	2749670000	Schraubendreher, Klingenbreite (B): 1 mm, 80 mm, Klingenstärke (A):
GTIN (EAN)	4050118896411	1
VPE	1 ST	
Art	SDIK PZ1 X 80	Ausführung
Best.-Nr.	2749920000	Schraubendreher, Klingenbreite (B): 1 mm, 80 mm, Klingenstärke (A):
GTIN (EAN)	4050118897227	1
VPE	1 ST	

Kreuzschlitz-Schraubendreher, Typ Pozidriv

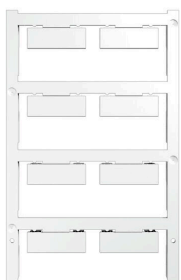


Kreuzschlitz-Schraubendreher, Typ Pozidriv, SDK PZ DIN 5262, ISO 8764/2-PZ, Abtrieb nach ISO 8764-PZ, Spitze Crhom Top, SoftFinish-Griff

Allgemeine Bestelldaten

Art	SDK PZ1 X 80	Ausführung
Best.-Nr.	2749440000	Schraubendreher, Klingenbreite (B): 14.5 mm, 80 mm, Klingenstärke
GTIN (EAN)	4050118895667	(A): 1
VPE	1 ST	

Blank



ESG ist der bewährte Markierer im MultiCard-Format für viele Elektrogeräte namhafter Hersteller. Der Markierer ermöglicht eine hochwertige und kontrastreiche Gerätebeschriftung.

Es sind verschiedene Typen für Geräte von Herstellern wie Siemens, ABB, Beckhoff usw. verfügbar.

Die Vorteile auf einen Blick:

- Universell einsetzbare, selbstklebende Schilder oder aufrastbar, je nach Typ
 - Für aneinandergereihte Geräte, wie z. B. Leitungsschutzschaltern, bieten wir ESG zum Aufrasten auf eine Schildschiene an
 - Individueller Druck in Laserqualität nach Angabe
- Für Sonderdruck: Bitte senden Sie uns für ihre Beschriftungsvorgaben eine Datei unserer Beschriftungssoftware M-Print PRO oder M-Print PRO Online (ohne Installation).

Allgemeine Bestelldaten

Art	ESG 9/26 SCM-I MC NE WS	Ausführung
Best.-Nr.	2558330000	ESG, Gerätemarkierer x 26 mm, PA 66, Farbe: weiß, steckbar
GTIN (EAN)	4050118569049	
VPE	80 ST	