

## IE-P70

**Weidmüller Interface GmbH & Co. KG**

Klingenbergstraße 26

D-32758 Detmold

Germany

[www.weidmueller.com](http://www.weidmueller.com)



RJ45 Crimp-Steckverbinder gemäß IEC 60603-7-51 für  
Aderdurchmesser bis 1,05 mm

### Allgemeine Bestelldaten

Ausführung	RJ45-Stecker, mit Knickschutz; 6,2 - 7,1 mm, Cat.6A / Class EA (ISO/IEC 11801 2010), IP20
Best.-Nr.	<a href="#">881312000</a>
Art	IE-P70
GTIN (EAN)	4032248512874
VPE	10 ST

## Technische Daten

### Zulassungen

ROHS	Konform
------	---------

### Abmessungen und Gewichte

Nettogewicht	5.2 g
--------------	-------

### Temperaturen

Lagertemperatur	-40 °C...80 °C	Betriebstemperatur	-40 °C...70 °C
Verlegetemperatur			

### Umweltanforderungen

RoHS-Konformitätsstatus	Konform ohne Ausnahme
REACH SVHC	Keine SVHC über 0,1 Gew.-%

### Allgemeine Daten

Anschluss 1	RJ45	Anschluss 2	Crimp
Artikelbeschreibung	mit Knickschutz; 6,2 - 7,1 mm	Isolationsdurchmesser, min.	0.85 mm
Isolationsdurchmesser, max.	1.05 mm	Kabelabzugskraft, min.	89 N
Kategorie	Cat.6A / Class EA (ISO/ IEC 11801 2010)	Knickschutz	angespritzt
Kontaktmaterial	Phosphor-Bronze	Kontaktoberfläche	vergoldet
Leiteranschlussdurchmesser, eindrätig	0.36...0.51 mm	Leiteranschlussquerschnitt, eindrätig (AWG)	AWG 27...AWG 24
Leiteranschlussdurchmesser, feindrätig	0.46...0.61 mm	Leiteranschlussquerschnitt, feindrätig (AWG)	AWG 27...AWG 24
MICE-Klassifikation M	M1	MICE-Klassifikation I	I1
MICE-Klassifikation C	C1	MICE-Klassifikation E	E3
Manteldurchmesser, min.	6.2 mm	Manteldurchmesser, max.	7.1 mm
Material Knickschutztülle	PVC, UL 94-V0	Schirmmaterial	0,5 mm Messing, 2 µm Nickel
Schirmung	360°-Rundumgehäuse	Schutzart	IP20
Steckkraft	20 N	Steckzyklen	750
Werkstoff Isolierkörper	Polykarbonat PC, UL 94 V-0		

### Allgemeine Standards

Steckverbinder Norm	IEC 60603-7-51
---------------------	----------------

### Elektrische Eigenschaften

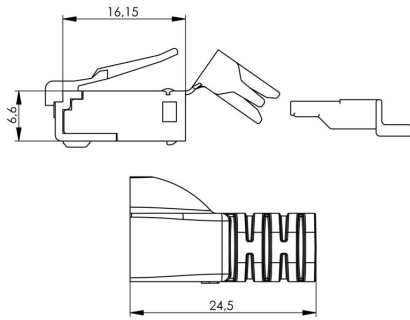
Kontaktwiderstand	≤ 20 mΩ	Spannungsfestigkeit Kontakt / Schirm	≥ 1500 V AC/DC
Spannungsfestigkeit Kontakt / Kontakt	≥ 1000 V AC/DC	Isolationswiderstand	500 MΩ
Strombelastbarkeit bei 50 °C	1 A	PoE / PoE+	gemäß IEEE 802.3af

### Klassifikationen

ETIM 8.0	EC001121	ETIM 9.0	EC001121
ETIM 10.0	EC001121	ECLASS 14.0	27-44-03-90
ECLASS 15.0	27-44-03-90		

**Zeichnungen**

**Maßzeichnung**



**Zubehör****Presswerkzeuge für Modulare Steckverbinder**

Presswerkzeuge für modulare Steckverbinder System WE und DEC

- Zwangssperre garantiert Qualitätscrimp
- Entriegelungsmöglichkeit bei eventueller Fehlbedienung
- Drei Funktionen in einem Werkzeug

**Allgemeine Bestelldaten**

Art	TT 8 RS MP 8	Ausführung
Best.-Nr.	<a href="#">9202800000</a>	Presswerkzeuge, Crimpwerkzeug für Kontakte
GTIN (EAN)	4032248512072	
VPE	1 ST	

**Staubschutzkappen**

Zum Schutz Ihrer Geräte vor Staub und Verschmutzung.

**Allgemeine Bestelldaten**

Art	IE-PP-RJ45	Ausführung
Best.-Nr.	<a href="#">2552580000</a>	
GTIN (EAN)	4050118562583	
VPE	10 ST	