

IE-P63

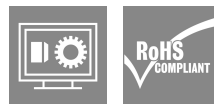
Weidmüller Interface GmbH & Co. KG

Klingenbergstraße 26

D-32758 Detmold

Germany

www.weidmueller.com



RJ45 Crimp-Steckverbinder gemäß IEC 60603-7-51 für
Aderdurchmesser bis 1,05 mm

Allgemeine Bestelldaten

Ausführung	RJ45-Stecker, mit Knickschutz; 5,5 - 6,2 mm, Cat.6A / Class EA (ISO/IEC 11801 2010), IP20
Best.-Nr.	8813110000
Art	IE-P63
GTIN (EAN)	4032248512867
VPE	10 ST

Technische Daten

Zulassungen

ROHS	Konform
------	---------

Abmessungen und Gewichte

Nettogewicht	5.3 g
--------------	-------

Temperaturen

Lagertemperatur	-40 °C...80 °C	Betriebstemperatur	-40 °C...70 °C
Verlegetemperatur			

Umweltanforderungen

RoHS-Konformitätsstatus	Konform ohne Ausnahme
REACH SVHC	Keine SVHC über 0,1 Gew.-%

Allgemeine Daten

Anschluss 1	RJ45	Anschluss 2	Crimp
Artikelbeschreibung	mit Knickschutz; 5,5 - 6,2 mm	Isolationsdurchmesser, min.	0.85 mm
Isolationsdurchmesser, max.	1.05 mm	Kabelabzugskraft, min.	89 N
Kategorie	Cat.6A / Class EA (ISO/ IEC 11801 2010)	Knickschutz	angespritzt
Kontaktmaterial	Phosphor-Bronze	Kontaktoberfläche	vergoldet
Leiteranschlussdurchmesser, eindrätig	0.36...0.51 mm	Leiteranschlussquerschnitt, eindrätig (AWG)	AWG 27...AWG 24
Leiteranschlussdurchmesser, feindrätig	0.46...0.61 mm	Leiteranschlussquerschnitt, feindrätig (AWG)	AWG 27...AWG 24
MICE-Klassifikation M	M1	MICE-Klassifikation I	I1
MICE-Klassifikation C	C1	MICE-Klassifikation E	E3
Manteldurchmesser, min.	5.5 mm	Manteldurchmesser, max.	6.2 mm
Material Knickschutztülle	PVC, UL 94-V0	Schirmmaterial	0,5 mm Messing, 2 µm Nickel
Schirmung	360°-Rundumgehäuse	Schutzart	IP20
Steckkraft	20 N	Steckzyklen	750
Werkstoff Isolierkörper	Polykarbonat PC, UL 94 V-0		

Allgemeine Standards

Steckverbinder Norm	IEC 60603-7-51
---------------------	----------------

Elektrische Eigenschaften

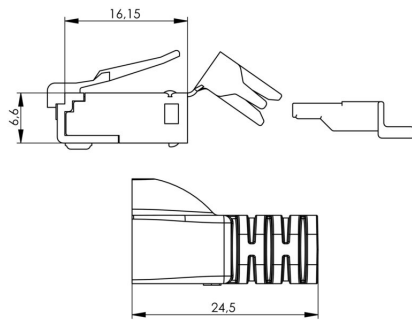
Kontaktwiderstand	≤ 20 mΩ	Spannungsfestigkeit Kontakt / Schirm	≥ 1500 V AC/DC
Spannungsfestigkeit Kontakt / Kontakt	≥ 1000 V AC/DC	Isolationswiderstand	500 MΩ
Strombelastbarkeit bei 50 °C	1 A	PoE / PoE+	gemäß IEEE 802.3af

Klassifikationen

ETIM 8.0	EC001121	ETIM 9.0	EC001121
ETIM 10.0	EC001121	ECLASS 14.0	27-44-03-90
ECLASS 15.0	27-44-03-90		

Zeichnungen

Maßzeichnung



IE-P63

Weidmüller Interface GmbH & Co. KG
Klingenbergstraße 26
D-32758 Detmold
Germany

www.weidmueller.com

Zubehör

Presswerkzeuge für Modulare Steckverbinder



Presswerkzeuge für modulare Steckverbinder System WE und DEC

- Zwangssperre garantiert Qualitätscrimp
- Entriegelungsmöglichkeit bei eventueller Fehlbedienung
- Drei Funktionen in einem Werkzeug

Allgemeine Bestelldaten

Art	TT 8 RS MP 8	Ausführung
Best.-Nr.	9202800000	Presswerkzeuge, Crimpwerkzeug für Kontakte
GTIN (EAN)	4032248512072	
VPE	1 ST	

Staubschutzkappen



Zum Schutz Ihrer Geräte vor Staub und Verschmutzung.

Allgemeine Bestelldaten

Art	IE-PP-RJ45	Ausführung
Best.-Nr.	2552580000	
GTIN (EAN)	4050118562583	
VPE	10 ST	