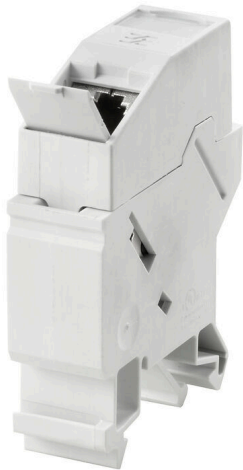


IE-XM-RJ45/IDC**Weidmüller Interface GmbH & Co. KG**Klingenbergstraße 26
D-32758 Detmold
Germany

www.weidmueller.com



Tragschienenoutlet, Ausführung Modul RJ45 gemäß IEC
60603-7-51, für Aderaussendurchmesser bis 1,6 mm

Allgemeine Bestelldaten

Ausführung	Tragschienen-Outlet, RJ45, RJ45 Modul, IP20, Cat.6A / Class EA (ISO/IEC 11801 2010)
Best.-Nr.	8808360000
Art	IE-XM-RJ45/IDC
GTIN (EAN)	4032248505944
VPE	1 ST

Technische Daten

Zulassungen

Zulassungen



ROHS	Konform
UL File Number Search	UL Webseite
Zertifikat-Nr. (cULus)	E316369

Abmessungen und Gewichte

Nettogewicht	53 g
--------------	------

Temperaturen

Lagertemperatur	Betriebstemperatur	-25 °C...70 °C
Verlegtemperatur		

Umweltanforderungen

RoHS-Konformitätsstatus	Konform ohne Ausnahme
REACH SVHC	Keine SVHC über 0,1 Gew.-%

Allgemeine Daten

Anschluss 1	RJ45	Anschluss 2	IDC
Artikelbeschreibung	RJ45 Modul	Aufbau	Sichtfenster für Beschriftungen 1 TE Rastermaß gemäß DIN 43880, insta-fähig
Beschaltung	EIA/TIA T568 A, EIA/TIA T568 B, PROFINET	Farbe	lichtgrau
Gehäusebasismaterial	PA 66, UL 94: V-0	Isolationsdurchmesser, min.	0.7 mm
Isolationsdurchmesser, max.	1.6 mm	Kategorie	Cat.6A / Class EA (ISO/IEC 11801 2010)
Leiteranschlussdurchmesser, eindrätig	0.4...0.64 mm	Leiteranschlussquerschnitt, eindrätig (AWG)	AWG 24...AWG 22
Leiteranschlussdurchmesser, feindrätig	0.48...0.64 mm	Leiteranschlussquerschnitt, feindrätig (AWG)	AWG 26...AWG 22
Manteldurchmesser, min.	5.5 mm	Manteldurchmesser, max.	10 mm
Montageart	TS 35	Schirmung	Ja
Schutzart	IP20	Steckzyklen	750 (RJ45)

Allgemeine Standards

Zertifikat-Nr. (DNV)	TAE00003EW	Steckverbinder Norm	IEC 60603-7-5
Zertifikat-Nr. (cULus)	E316369		

Elektrische Eigenschaften

Kontaktwiderstand	≤ 20 mΩ	Spannungsfestigkeit Kontakt / Schirm	≥ 1500 V AC/DC
Spannungsfestigkeit Kontakt / Kontakt	≥ 1000 V AC/DC	Isolationswiderstand	500 MΩ
Strombelastbarkeit bei 50 °C	1 A	PoE / PoE+	gemäß IEEE 802.3at

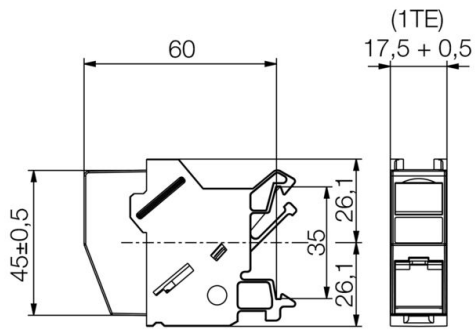
Technische Daten

Klassifikationen

ETIM 8.0	EC000313	ETIM 9.0	EC000313
ETIM 10.0	EC000313	ECLASS 14.0	27-44-03-20
ECLASS 15.0	27-44-03-20		

Zeichnungen

Maßzeichnung



Produktbild



Zubehör

Outlet-Markierer



Markierer für das Beschriftungsfeld der Tragschienenoutlets von Weidmüller.

Ihre Vorteile:

- weiß
- neutral
- im Beschriftungsbogen

Allgemeine Bestelldaten

Art	IE-DM	Ausführung
Best.-Nr.	8813500000	
GTIN (EAN)	4032248513345	
VPE	50 ST	