

IE-XM-ST/ST**Weidmüller Interface GmbH & Co. KG**Klingenbergstraße 26
D-32758 Detmold
Germany

www.weidmueller.com

Tragschienenoutlet, Ausführung Kupplung ST gemäß IEC
61754-2**Allgemeine Bestelldaten**

Ausführung	Tragschienen-Outlet, LWL, Kupplung ST - ST, IP20
Best.-Nr.	8808340000
Art	IE-XM-ST/ST
GTIN (EAN)	4032248505920
VPE	1 ST

Technische Daten

Zulassungen

ROHS	Konform
------	---------

Abmessungen und Gewichte

Nettogewicht	28 g
--------------	------

Temperaturen

Lagertemperatur	Betriebstemperatur	-25 °C...70 °C
Verlegetemperatur		

Umweltanforderungen

RoHS-Konformitätsstatus	Konform mit Ausnahme
RoHS-Ausnahme (falls zutreffend/ bekannt)	6c
REACH SVHC	Lead 7439-92-1
SCIP	67cf1078-beca-4687-860b-dc475a6ec24a

Allgemeine Daten

Artikelbeschreibung	Kupplung ST - ST	Farbe	lichtgrau
Gehäusebasismaterial	PA 66, UL 94: V-0	Montageart	TS 35
Schutzart	IP20	Steckzyklen	750
Aufbau	Sichtfenster für Beschriftungen 1 TE Rastermaß gemäß DIN 43880, insta-fähig	Einfügungsdämpfung	< 0,15 dB
Anschluss 1	ST	Anschluss 2	ST

Allgemeine Standards

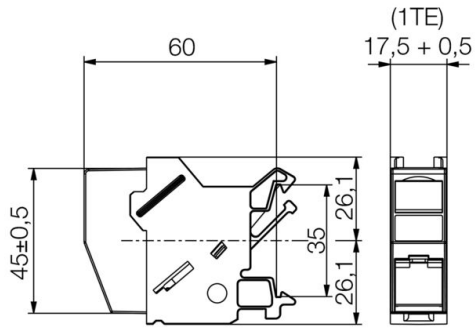
Steckverbinder Norm	IEC 61754-2
---------------------	-------------

Klassifikationen

ETIM 8.0	EC000313	ETIM 9.0	EC000313
ETIM 10.0	EC000313	ECLASS 14.0	27-44-03-20
ECLASS 15.0	27-44-03-20		

Zeichnungen

Maßzeichnung



Zubehör

Outlet-Markierer



Markierer für das Beschriftungsfeld der Tragschienenoutlets von Weidmüller.

Ihre Vorteile:

- weiß
- neutral
- im Beschriftungsbogen

Allgemeine Bestelldaten

Art	IE-DM	Ausführung
Best.-Nr.	8813500000	
GTIN (EAN)	4032248513345	
VPE	50 ST	