

RCMKITZ 230VAC 4CO LED

Weidmüller Interface GmbH & Co. KG
 Klingenbergstraße 26
 D-32758 Detmold
 Germany

www.weidmueller.com

Produktbild

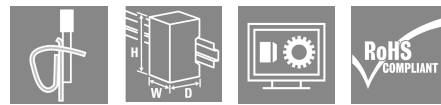


Abbildung ähnlich

Allgemeine Bestelldaten

Ausführung	RIDERSERIES RCM, Relaiskoppler, Anzahl Kontakte: 4, Wechsler mit Prüftaste AgNi, Nennsteuerspannung: 230 V AC, Dauerstrom: 6 A, Zugfederanschluss, Prüftaste vorhanden: Ja
Best.-Nr.	8798760000
Art	RCMKITZ 230VAC 4CO LED
GTIN (EAN)	4032248494385
VPE	10 ST
Lieferstatus	Dieser Artikel ist demnächst nicht mehr lieferbar.
Lieferbar bis	2025-09-30T00:00:00+02:00
Produktalternative	CRMKIT P 230VAC 4CO L/PB

RCMKITZ 230VAC 4CO LED

Weidmüller Interface GmbH & Co. KG
 Klingenbergstraße 26
 D-32758 Detmold
 Germany

www.weidmueller.com

Technische Daten

Zulassungen

Zulassungen



ROHS Konform

Abmessungen und Gewichte

Tiefe	79 mm	Tiefe (inch)	3.1102 inch
Höhe	101 mm	Höhe (inch)	3.9764 inch
Breite	27 mm	Breite (inch)	1.063 inch
Nettogewicht	118.5 g		

Temperaturen

Lagertemperatur	-40 °C...70 °C	Umgebungstemperatur	-40 °C...70 °C
Betriebstemperatur		Feuchtigkeit	40 °C / 93 % rel.Feuchte, keine Betauung

Umweltanforderungen

RoHS-Konformitätsstatus	Konform ohne Ausnahme
REACH SVHC	Keine SVHC über 0,1 Gew.-%

Steuerseite

Nennsteuerspannung	230 V AC	Nennstrom AC	4.3 mA
Nennleistung	1,0 VA	Spulenwiderstand	19465 Ω ± 15 %
Statusanzeige	LED rot		

Lastseite

Nennschaltspannung	240 V AC	Dauerstrom	6 A
max. Schaltfrequenz bei Nennlast	0.1 Hz	Einschaltstrom	12 A / 20 ms
Schaltleistung AC (ohmsch), max.	1500 VA	Schaltleistung DC (ohmsch), max.	144 W @ 24 V
Einschaltverzögerung	≤ 15 ms	Ausschaltverzögerung	≤ 10 ms
Kontaktausführung	4 CO contact with test button (AgNi)	Mechanische Lebensdauer	AC-Spule 20 x 106 Schaltungen, DC-Spule 30 x 106 Schaltungen
min. Schaltleistung	1 mA @ 24 V, 10 mA @ 12 V, 100 mA @ 5 V		

Allgemeine Daten

Tragschiene	TS 35	Prüftaste vorhanden	Ja
Ausführung der Prüftaste	blockierbar	Mechanische Schaltstellungsanzeige	Ja
Farbe	schwarz	Brennbarkeitsklasse nach UL 94	V-2

Isolationskoordination

Bemessungsspannung	240 V	Verschmutzungsgrad	2
Überspannungskategorie	III	Kriech- und Luftstrecke Eingang - Ausgang	≥ 4 mm
Spannungsfestigkeit Eingang - Ausgang	2,5 kVeff / 1 Min.	Spannungsfestigkeit offener Kontakt	1,2 kVeff / 1 min
Stehstoßspannung	5 kV (1,2/50 µs)	Schutzart	IP20

RCMKITZ 230VAC 4CO LED

Weidmüller Interface GmbH & Co. KG
Klingenbergstraße 26
D-32758 Detmold
Germany

www.weidmueller.com

Technische Daten**Erweiterte Angaben Zulassungen / Normen**

zugehöriges Relais	RCM570730	zugehöriger Sockel	SCM4CO Z
Zertifikat-Nr. (CSA) Relais	249409-2426937	Zertifikat-Nr. (cURus) Relais	E522350
Zertifikat-Nr. (cURus) Sockel	E223759		

Anschlussdaten

Leiteranschlusstechnik	Zugfederanschluss	Klemmbereich, Bemessungsanschluss	1.5 mm ²
Klemmbereich, min.	0.5 mm ²	Klemmbereich, max.	1.5 mm ²
Klingenmaß	0,4 x 2,5 mm		

Klassifikationen

ETIM 8.0	EC001437	ETIM 9.0	EC001437
ETIM 10.0	EC001437	ECLASS 14.0	27-37-16-01
ECLASS 15.0	27-37-16-01		

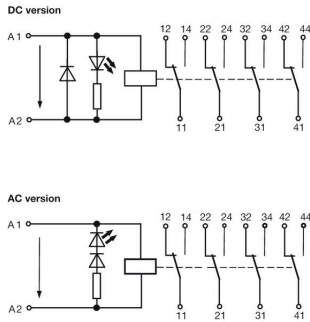
RCMKITZ 230VAC 4CO LED

Weidmüller Interface GmbH & Co. KG
 Klingenbergstraße 26
 D-32758 Detmold
 Germany

www.weidmueller.com

Zeichnungen

Schaltbild

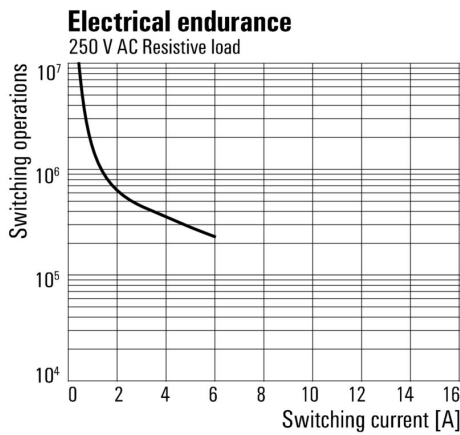


Diagramm



Lastgrenzkurve DC Ohmsche Last

Diagramm



Elektrische Lebensdauer 250 V AC ohmsche Last

RCMKITZ 230VAC 4CO LED

Weidmüller Interface GmbH & Co. KG
 Klingenbergstraße 26
 D-32758 Detmold
 Germany

Zeichnungen

www.weidmueller.com

