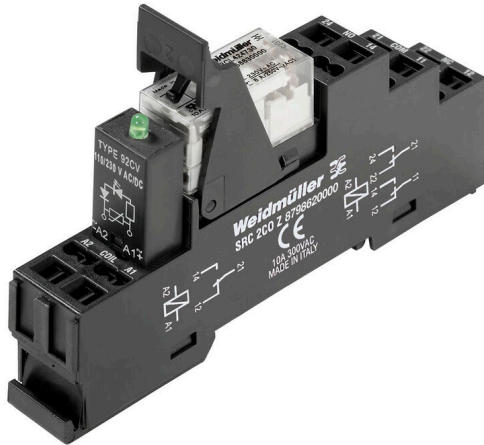


RCLKITZ 24VDC 1CO LED

Weidmüller Interface GmbH & Co. KG
 Klingenbergstraße 26
 D-32758 Detmold
 Germany

www.weidmueller.com

Produktbild



Allgemeine Bestelldaten

Ausführung	RIDERSERIES RCL, Relaiskoppler, Anzahl Kontakte: 1, Wechsler AgNi, Nennsteuerspannung: 24 V DC, Dauerstrom: 12 A, Zugfederanschluss, Prüftaste vorhanden: Nein
Best.-Nr.	8798620000
Art	RCLKITZ 24VDC 1CO LED
GTIN (EAN)	4032248494248
VPE	10 ST
Lieferstatus	Dieser Artikel ist demnächst nicht mehr lieferbar.
Lieferbar bis	2025-09-30T00:00:00+02:00
Produktalternative	CRIKIT P 24VDC 1CO L/D

RCLKITZ 24VDC 1CO LED

Weidmüller Interface GmbH & Co. KG
 Klingenbergstraße 26
 D-32758 Detmold
 Germany

www.weidmueller.com

Technische Daten

Zulassungen

Zulassungen



ROHS Konform

Abmessungen und Gewichte

Tiefe	69 mm	Tiefe (inch)	2.7165 inch
Höhe	97 mm	Höhe (inch)	3.8189 inch
Breite	16 mm	Breite (inch)	0.6299 inch
Nettogewicht	55.18 g		

Temperaturen

Lagertemperatur	-40 °C...70 °C	Umgebungstemperatur	-40 °C...70 °C
Betriebstemperatur		Feuchtigkeit	40 °C / 93 % rel.Feuchte, keine Betauung

Umweltanforderungen

RoHS-Konformitätsstatus	Konform mit Ausnahme
RoHS-Ausnahme (falls zutreffend/ bekannt)	7a, 7cI
REACH SVHC	Lead 7439-92-1, 4,4'-isopropylidenediphenol 80-05-7
SCIP	d4546fc1-6731-43f6-9c40-ce6f3265588a

Steuerseite

Nennsteuerspannung	24 V DC	Nennstrom DC	16.7 mA
Nennleistung	500 mW	Spulenwiderstand	1440 Ω ± 10 %
Statusanzeige	LED grün	Schutzschaltung	Freilaufdiode

Lastseite

Nennschaltspannung	250 V AC	Dauerstrom	16 A
Einschaltstrom	30 A / 4 s	Schaltleistung AC (ohmsch), max.	4000 VA
Schaltleistung DC (ohmsch), max.	384 W @ 24 V	Einschaltverzögerung	≤ 7 ms
Ausschaltverzögerung	≤ 4 ms	Kontaktausführung	1 CO contact (AgNi)
Mechanische Lebensdauer	DC-Spule 30 x 106 Schaltungen	min. Schaltleistung	1 mA @ 24 V, 10 mA @ 12 V, 100 mA @ 5 V

Allgemeine Daten

Tragschiene	TS 35	Prüftaste vorhanden	Nein
Mechanische Schaltstellungsanzeige	Nein	Farbe	schwarz
Brennbarkeitsklasse nach UL 94	V-2		

Isolationskoordination

Bemessungsspannung	250 V	Verschmutzungsgrad	2
Überspannungskategorie	III	Isolierstoffgruppe	C
Kriech- und Luftstrecke Eingang - Ausgang	≥ 10 mm	Spannungsfestigkeit Eingang - Ausgang	5 kVeff / 1min
Schutzart	IP20		

RCLKITZ 24VDC 1CO LED

Weidmüller Interface GmbH & Co. KG
 Klingenbergstraße 26
 D-32758 Detmold
 Germany

www.weidmueller.com

Technische Daten

Erweiterte Angaben Zulassungen / Normen

zugehöriges Relais	RCL314024	zugehöriger Sockel	SRC 2CO Z
Zertifikat-Nr. (CSA) Relais	249409-2426937	Zertifikat-Nr. (cURus) Relais	E522350
Zertifikat-Nr. (cURus) Sockel	E223759		

Anschlussdaten

Leiteranschlusstechnik	Zugfederanschluss	Klemmbereich, Bemessungsanschluss	1.5 mm ²
Klemmbereich, min.	0.5 mm ²	Klemmbereich, max.	1.5 mm ²
Klingenmaß	0,4 x 2,5 mm		

Klassifikationen

ETIM 8.0	EC001437	ETIM 9.0	EC001437
ETIM 10.0	EC001437	ECLASS 14.0	27-37-16-01
ECLASS 15.0	27-37-16-01		

RCLKITZ 24VDC 1CO LED

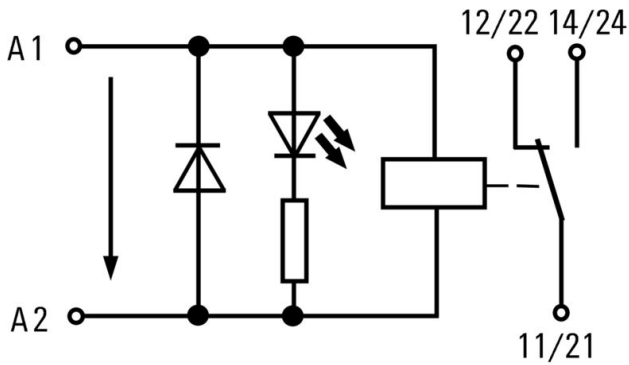
Weidmüller Interface GmbH & Co. KG
 Klingenbergstraße 26
 D-32758 Detmold
 Germany

www.weidmueller.com

Zeichnungen

Schaltbild

DC-Version

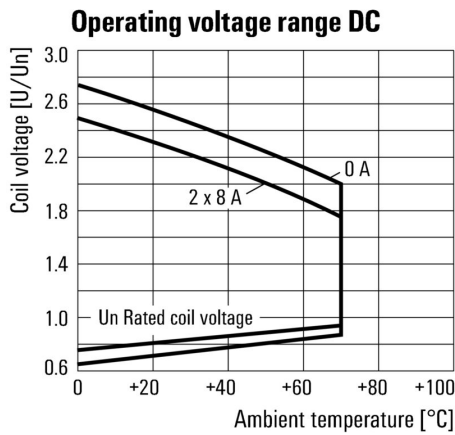


Diagramm



Lastgrenzkurve DC Ohmsche Last

Diagramm



Betriebsspannungsbereich DC