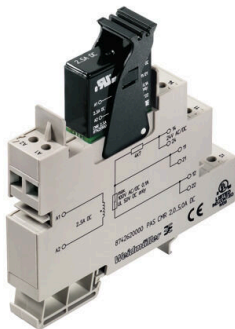


## PAS CMR 2,0...5,0 A DC

**Weidmüller Interface GmbH & Co. KG**  
 Klingenbergstraße 26  
 D-32758 Detmold  
 Germany

www.weidmueller.com

### Produktbild



PLUGCONTROL PAS CMR sind eine einfache und preisgünstige Lösung zur Überwachung von DC-Strömen bis 10 A. Das Überwachungsrelais (REED- Kontakt) ist auf einem Standardsockel für Tragschiene- montage TS35 montiert. Typische Applikationen sind die Stromüberwachung von Ventilen, Servoregeln und Gleichstrommotoren.

### Allgemeine Bestelldaten

Ausführung	Stromüberwachung, 2...5,0 A DC, 1, Schraubanschluss
Best.-Nr.	<a href="#">8742620000</a>
Art	PAS CMR 2,0...5,0 A DC
GTIN (EAN)	4032248413935
VPE	10 ST

### Technische Daten

#### Zulassungen

Zulassungen



ROHS	Konform
UL File Number Search	<a href="#">UL Webseite</a>
Zertifikat-Nr. (cULus)	E141197

#### Abmessungen und Gewichte

Tiefe	95 mm	Tiefe (inch)	3.7401 inch
Höhe	16 mm	Höhe (inch)	0.6299 inch
Breite	15.3 mm	Breite (inch)	0.6024 inch
Länge	92 mm	Länge (inch)	3.622 inch
Nettogewicht	55 g		

#### Temperaturen

Lagertemperatur	-40 °C...85 °C	Betriebstemperatur	-40 °C...60 °C
Feuchtigkeit bei Betriebstemperatur	0...95 % (keine Betauung)	Feuchtigkeit	5...95 % rel. Feuchte, Tu = 40 °C, keine Betauung

#### Ausfallwahrscheinlichkeit

SIL gemäß IEC 61508	Keine
---------------------	-------

#### Umweltanforderungen

RoHS-Konformitätsstatus	Konform
REACH SVHC	Keine SVHC über 0,1 Gew.-%

#### Allgemeine Angaben

Schutzart	IP20	Tragschiene	TS 35
Temperaturkoeffizient	350 ppm/K	Nennleistungsaufnahme	1.5 VA
Konfiguration	keine		

#### Isolationskoordination

Stehstoßspannung	6 kV	EMV-Normen	EN 55011, EN 61000-6-1, 2, 3, 4
Überspannungskategorie	III	Verschmutzungsgrad	2
Galvanische Trennung	zwischen Eingang / Ausgang / Versorgung / Relais	Isolationsspannung	4 kVeff / 1 min.
Bemessungsspannung	300 V		

#### Eingang

Einschaltstromschwelle	≤ 2 A	Sicher aus	≤ 300 mA
Widerstand Sensorkreis	50 Ω	Eingangsstrom	2...5.0 A DC
Eingangswiderstand Strom	<50 mΩ	Impulsdauer	min. 1 ms
max. Strom	15 A für 10 s		

**Technische Daten****Ausgang**

Anzahl der Ausgänge	1	Dauerstrom	100 mA
Kontaktmaterial	RH/Rd (Reedkontakt)*	Schaltspannung AC, max.	250 V
Schaltspannung AC, min.	1 V	Schaltspannung DC, max.	100 V
Schaltspannung DC, min.	1 V	Kontaktbestückung	1 Schließer
Schaltfrequenz, max.	20 Hz	Temperaturkoeffizient	350 ppm/K
Schaltstrom	2 A		

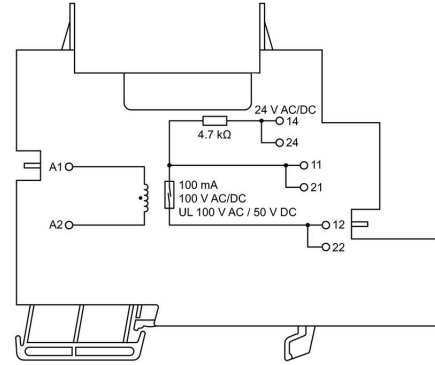
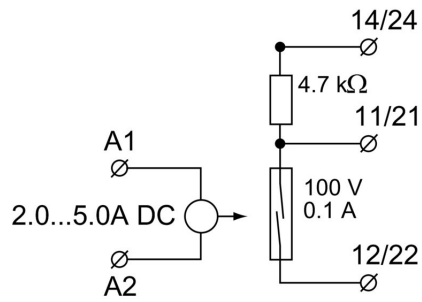
**Anschlussdaten**

Anschlussart	Schraubanschluss	Klemmbereich, Bemessungsanschluss	1.5 mm <sup>2</sup>
Klemmbereich, min.	2.5 mm <sup>2</sup>	Klemmbereich, max.	2.5 mm <sup>2</sup>

**Klassifikationen**

ETIM 8.0	EC002654	ETIM 9.0	EC002654
ETIM 10.0	EC002654	ECLASS 14.0	27-21-01-22
ECLASS 15.0	27-21-01-22		

### Schaltsymbol



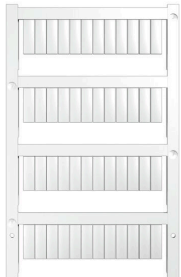
## PAS CMR 2,0...5,0 A DC

**Weidmüller Interface GmbH & Co. KG**  
 Klingenbergstraße 26  
 D-32758 Detmold  
 Germany

## Zubehör

www.weidmueller.com

### Neutral



WS-Markierer sind optimal auf Leitungsverbinder der W-Reihe abgestimmt. Dank ihrer Systemkompatibilität lassen sich WS-Schilder auch auf der I-Reihe sowie der Z-Reihe einsetzen. Die großen Beschriftungsflächen erlauben neben langen Beschriftungsketten auch eine mehrzeilige Aufteilung.

WS-Markierer eignen sich besonders für eine Beschriftung mit langen, individuell erstellten Zeichenfolgen. Durch das bewährte MultiCard-Format ist eine Beschriftung mit PrintJet CONNECT oder Plotter möglich.

- In Streifen oder einzeln montierbar
- Markierer im bewährten MultiCard-Format

Für Sonderdruck: Bitte senden Sie uns für ihre Beschriftungsvorgaben eine Datei unserer Beschriftungssoftware M-Print PRO oder M-Print PRO Online (ohne Installation).

### Allgemeine Bestelldaten

Art	WS 15/5 MC NE WS	Ausführung
Best.-Nr.	<a href="#">1609880000</a>	WS, Klemmenmarkierung, 15 x 5 mm, Raster in mm (P): 5.00
GTIN (EAN)	4008190203504	Weidmueller, Allen-Bradley, weiß
VPE	480 ST	
Art	WS 10/5 MC NE WS	Ausführung
Best.-Nr.	<a href="#">1635000000</a>	WS, Klemmenmarkierung, 10 x 5 mm, Raster in mm (P): 5.00
GTIN (EAN)	4008190261948	Weidmueller, Allen-Bradley, weiß
VPE	720 ST	

### PLUGSERIES

### Allgemeine Bestelldaten

Art	ZQV 2.5N 1/4-2 SW	Ausführung
Best.-Nr.	<a href="#">1784270000</a>	PLUGSERIES, Querverbinder
GTIN (EAN)	4032248214679	
VPE	60 ST	
Art	ZQV 2.5N 1/4-2 BL	Ausführung
Best.-Nr.	<a href="#">1784290000</a>	PLUGSERIES, Querverbinder
GTIN (EAN)	4032248216383	
VPE	60 ST	
Art	ZQV 2.5N 1/4-2 RT	Ausführung
Best.-Nr.	<a href="#">1784280000</a>	PLUGSERIES, Querverbinder
GTIN (EAN)	4032248214686	
VPE	60 ST	

## PAS CMR 2,0...5,0 A DC

**Weidmüller Interface GmbH & Co. KG**  
Klingenbergstraße 26  
D-32758 Detmold  
Germany

[www.weidmueller.com](http://www.weidmueller.com)

## Zubehör

Art	PRC HALTEBUEGEL	Ausführung
Best.-Nr.	<a href="#">853670000</a>	PLUGSERIES, Haltebügel
GTIN (EAN)	4032248171965	
VPE	100 ST	