

FBCON SS CG/M12 1WAY

Weidmüller Interface GmbH & Co. KG
 Klingenbergstraße 26
 D-32758 Detmold
 Germany

www.weidmueller.com

Produkt nur noch in Brasilien erhältlich, Datenblatt nur zur Information



Für Standard-Industrieanwendungen (nicht explosionsgefährdete Bereiche) sind PROFIBUS PA Anschlusskästen und Limiter als 1-Wege-, 2-Wege-, 4-Wege- und 8-Wege-Verteiler erhältlich.

FBCon Limiter sind darauf ausgelegt, angeschlossene Feldgeräte vor auftretenden Überspannungen und Kurzschlüssen zu schützen. Als spannungsbegrenzende Schutzelemente werden Suppressor-Dioden eingesetzt. Durch eine integrierte Strombegrenzung wird das Segment gegen Kurzschluss an einer Stichleitung geschützt. EMV-Kabelverschraubungen, Schutzklasse IP66 und ein breiter Betriebstemperaturbereich schützen Ihre Verbindungen sicher in rauen Umgebungen.

Funktionalität

- EMV-Kabelverschraubungen für Haupt- und Stichleitungen
- M12-Steckverbinder für Stichleitungen
- Externer Erdungsbolzen
- Druckausgleichselement
- Schutzklasse IP66
- Aluminium- und Edelstahlausführungen
- Kompatibel mit Profibus PA / Foundation Fieldbus

Hinweis: Der Einsatz von FBCon-Produkten mit Aluminiumgehäusen und/oder M12-Steckverbindern wird in stark salzhaltiger Umgebung nicht empfohlen.

Allgemeine Bestelldaten

Ausführung	Standardverteiler mit Busabschluss(aktiv), 1-fach Verteiler, IP66, Stichleitung M12
Best.-Nr.	8726020000
Art	FBCON SS CG/M12 1WAY
GTIN (EAN)	4032248398522
VPE	1 ST
Lieferstatus	Abgekündigt
Datum der letzten Bestellung	2020-10-30T00:00:00+01:00
Produktalternative	FBCON SS CG 1WAY

FBCON SS CG/M12 1WAY

Weidmüller Interface GmbH & Co. KG
 Klingenbergstraße 26
 D-32758 Detmold
 Germany

www.weidmueller.com

Technische Daten

Zulassungen

ROHS	Konform
------	---------

Abmessungen und Gewichte

Höhe	36 mm	Höhe (inch)	1.4173 inch
Breite	58 mm	Breite (inch)	2.2835 inch
Länge	64 mm	Länge (inch)	2.5197 inch
Nettogewicht	456 g		

Temperaturen

Lagertemperatur	-40 °C...80 °C	Betriebstemperatur	-40 °C...80 °C
-----------------	----------------	--------------------	----------------

Umweltanforderungen

RoHS-Konformitätsstatus	Konform
REACH SVHC	Lead 7439-92-1
SCIP	3a5f5913-76fc-4ff5-8563-4463f80bbe02

Technische Daten

Kabelverschraubungen	Edelstahl-Kabelverschraubung	Anschlussart PE	M12 Stichleitung
Verteilerart	1-fach Verteiler	Ausführung Gehäuse	Mit Druckausgleichselement
Gehäusebasismaterial	Edelstahl	Kabeleingang	Stichleitung M12
Montageart	Aufputz	Schutzart	IP66
Bussystem	Profibus-PA, Foundation Fieldbus		

Klassifikationen

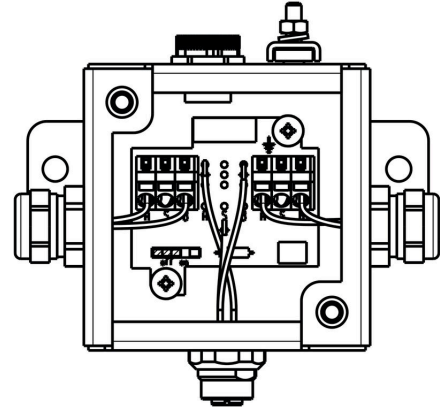
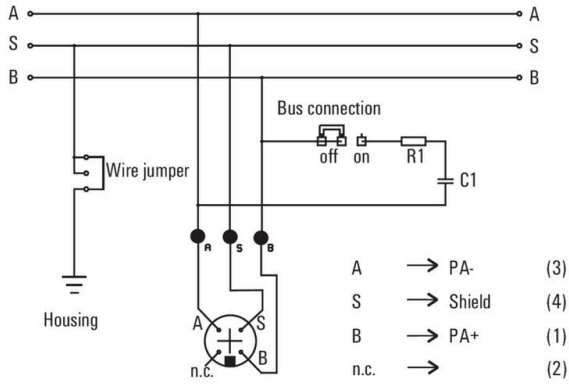
ETIM 8.0	EC001604	ETIM 9.0	EC001604
ETIM 10.0	EC001604	ECLASS 14.0	27-44-01-11
ECLASS 15.0	27-44-01-11		

FBCON SS CG/M12 1WAY

Weidmüller Interface GmbH & Co. KG
Klingenbergstraße 26
D-32758 Detmold
Germany

Zeichnungen

www.weidmueller.com



FBCON SS CG/M12 1WAY

Weidmüller Interface GmbH & Co. KG
 Klingenbergstraße 26
 D-32758 Detmold
 Germany

www.weidmueller.com

Zubehör

Verschlussschrauben Messing, Rund IND



Neben Kabelverschraubungen für die unterschiedlichsten Anwendungen, wird das Produktportfolio durch Verschlussstopfen, Druckausgleichselemente, Adaptoren und das dazugehörige Zubehör an Gegenmuttern, Dichtringen, Flachscheiben und Erdungsringen abgerundet.

Allgemeine Bestelldaten

Art	VP 9-MS65	Ausführung
Best.-Nr.	0294700000	VPMS (Verschussschraube Messing), Verschlussstopfen,
GTIN (EAN)	4008190005887	geschlossen, PG 9, 5 mm, Messing, vernickelt
VPE	100 ST	

IP68-Ausführung



Ergänzend zu dem umfangreichen Sortiment an Gehäusen, bietet Weidmüller eine Vielfalt an Kabelverschraubungen für unterschiedlichste Anwendungszwecke an. Die Kabelverschraubungen aus Messing, Kunststoff und Edelstahl erfüllen passend zu jedem Industriegehäusen die unterschiedlichsten IP Schutzklassen. Je nach Verschraubungsreihe und Anwendungsgebiet sind die Kabelverschraubungen nach VDE, UL, UR, cULus, DNV GL oder EN 45545 zugelassen und geprüft.

Allgemeine Bestelldaten

Art	VG 9-MS68	Ausführung
Best.-Nr.	1569070000	VG MS (Standard Messing Kabelverschraubung),
GTIN (EAN)	4008190116262	Kabelverschraubung, gerade, PG 9, 6 mm, OD min. 4 - OD max.
VPE	50 ST	8 mm, IP54, IP66, IP67, IP68 - 5 bar (30 min.), IP69K, Messing, vernickelt

Flachdichtung Neopren – GWDR NP



Neben Kabelverschraubungen für die unterschiedlichsten Anwendungen, wird das Produktportfolio durch Verschlussstopfen, Druckausgleichselemente, Adaptoren und das dazugehörige Zubehör an Gegenmuttern, Dichtringen, Flachscheiben und Erdungsringen abgerundet.

FBCON SS CG/M12 1WAY

Weidmüller Interface GmbH & Co. KG
 Klingenbergstraße 26
 D-32758 Detmold
 Germany

www.weidmueller.com

Zubehör

Allgemeine Bestelldaten

Art	GWDR PG9-NP	Ausführung
Best.-Nr.	1719550000	GWDR NP (Flachdichtung - Neopren), Dichtungsring, PG 9, Neopren
GTIN (EAN)	4008190352813	
VPE	100 ST	

IP68-Ausführung



Ergänzend zu dem umfangreichen Sortiment an Gehäusen, bietet Weidmüller eine Vielfalt an Kabelverschraubungen für unterschiedlichste Anwendungszwecke an. Die Kabelverschraubungen aus Messing, Kunststoff und Edelstahl erfüllen passend zu jedem Industriegehäusen die unterschiedlichsten IP Schutzklassen. Je nach Verschraubungsreihe und Anwendungsgebiet sind die Kabelverschraubungen nach VDE, UL, UR, cULus, DNV GL oder EN 45545 zugelassen und geprüft.

Allgemeine Bestelldaten

Art	VG M16 - MS 68	Ausführung
Best.-Nr.	1772210000	VG MS (Standard Messing Kabelverschraubung),
GTIN (EAN)	4032248129867	Kabelverschraubung, gerade, M 16, 7 mm, OD min. 4 - OD max. 8 mm, IP54, IP66, IP67, IP68 - 5 bar (30 min.), IP69K, Messing, vernickelt
VPE	50 ST	

M12



Schutzkappen schützen nicht belegte Steckplätze vor äußeren Einflüssen.

Allgemeine Bestelldaten

Art	SAI-SK-M12	Ausführung
Best.-Nr.	9456050000	Geschützte Baugruppen, Schutzkappe
GTIN (EAN)	4008190304058	
VPE	30 ST	

FBCON SS CG/M12 1WAY

Weidmüller Interface GmbH & Co. KG
Klingenbergstraße 26
D-32758 Detmold
Germany

Zubehör

www.weidmueller.com

PVC/PE schwarz (FBC)

PVC



Verbindungen zwischen zwei I/O Slaves oder zwischen der Steuerung und einem I/O Teilnehmer werden am sichersten über vorkonfektionierte Leitungen realisiert. Das Angebot reicht von PROFIBUS- über CANopen-, DeviceNet™, EtherCAT- bis hin zu Ethernet-Leitungen.

Allgemeine Bestelldaten

Art	FBC PA M12 M 2M	Ausführung
Best.-Nr.	1785120200	Bus-Leitung, Einseitig offen, M12, Polzahl: 2, 2 m, Stift, gerade,
GTIN (EAN)	4032248194803	Geschirmt: Ja, LED: Nein, Mantelmaterial: PVC, Halogene: Ja
VPE	1 ST	