

## MCZ R 24VDC 1CO TRAK

**Weidmüller Interface GmbH & Co. KG**  
 Klingenbergstraße 26  
 D-32758 Detmold  
 Germany

www.weidmueller.com

### Produktbild



Abbildung ähnlich

Hohe Zuverlässigkeit im Reihenklempenformat  
 Koppelrelais der MCZ-SERIES zählen zu den kleinsten auf dem Markt. Die geringe Breite von nur 6,1 mm sorgt für hohe Platzersparnis im Schaltschrank. Alle Produkte der Serie verfügen über drei Querverbindungsanschlüsse und zeichnen sich durch einfache Verdrahtung mit steckbaren Querverbindern aus. Die millionenfach bewährte Zugfederanschlusstechnik sowie der integrierte Verpolungsschutz sorgen für hohe Sicherheit bei Installation und Betrieb. Passgenaues Zubehör von Querverbindern über Markierer bis hin zur Abschlussplatte macht die MCZ SERIES vielseitig und komfortabel einsetzbar.

- Zugfederanschluss
- Integrierte Querverbindung im Ein-/Ausgang
- Der klemmbare Leiterquerschnitt beträgt 0,5 bis 1,5 mm<sup>2</sup>
- Varianten vom Typ MCZ TRAK sind vor allem für den Verkehrssektor geeignet und nach DIN EN 50155 getestet

### Allgemeine Bestelldaten

Ausführung	MCZ-SERIES TRAK, Relaiskoppler, Anzahl Kontakte: 1, Wechsler AgSnO, Nennsteuerspannung: 24 V DC +25 % / -30 %, Dauerstrom: 6 A, Zugfederanschluss, Prüftaste vorhanden: Nein
Best.-Nr.	<a href="#">8713890000</a>
Art	MCZ R 24VDC 1CO TRAK
GTIN (EAN)	4032248390243
VPE	10 ST
Lieferstatus	Dieser Artikel ist demnächst nicht mehr lieferbar.
Lieferbar bis	2026-10-30T00:00:00+01:00
Produktalternative	<a href="#">TRPL 24VDC 1CO TRAK</a>

## MCZ R 24VDC 1CO TRAK

**Weidmüller Interface GmbH & Co. KG**

Klingenbergstraße 26

D-32758 Detmold

Germany

www.weidmueller.com

## Technische Daten

### Zulassungen

Zulassungen



ROHS Konform

### Abmessungen und Gewichte

Tiefe	63.2 mm	Tiefe (inch)	2.4882 inch
Höhe	91 mm	Höhe (inch)	3.5827 inch
Breite	6.1 mm	Breite (inch)	0.2402 inch
Nettogewicht	27.2 g		

### Temperaturen

Lagertemperatur	-40 °C...85 °C	Umgebungstemperatur	-25 °C...70 °C
Betriebstemperatur		Feuchtigkeit	95 % für 30 Tage, leichte Betauung gemäß EN 50155

Hinweis: Umgebungstemperatur (Betrieb) +85 °C für 10 Minuten

### Umweltanforderungen

RoHS-Konformitätsstatus	Konform mit Ausnahme
RoHS-Ausnahme (falls zutreffend/ bekannt)	7a, 7cl
REACH SVHC	Lead 7439-92-1
SCIP	35d83707-6a3b-45b5-b9f8-6ba8184c863e

### Steuerseite

Nennsteuerspannung	24 V DC +25 % / -30 %	Nennstrom DC	11.5...16.5 mA
Nennleistung	195...500 mW	Statusanzeige	LED grün
Schutzschaltung	Freilaufdiode, Varistor, Verpolungsschutz	max. Rückstellzeit bei Spannungunterbrechung	10 ms

### Lastseite

Nennschaltspannung	250 V AC	Dauerstrom	6 A
max. Schaltfrequenz bei Nennlast	0.1 Hz	Schaltspannung AC, max.	250 V
Schaltspannung DC, max.	250 V	Einschaltstrom	6 A
Schaltleistung AC (ohmsch), max.	1500 VA	Schaltleistung DC (ohmsch), max.	120 W @ 24 V
Einschaltverzögerung	<11 ms	Ausschaltverzögerung	<50 ms
Kontaktausführung	1 CO contact (AgSnO)	Mechanische Lebensdauer	10 x 10 <sup>6</sup> Schaltungen
min. Schaltleistung	100 mA @ 12 V		

### Allgemeine Daten

Ausführung	für Bahnanwendungen
Tragschiene	TS 35
Prüftaste vorhanden	Nein
Mechanische Schaltstellungsanzeige	Nein
Offene Seiten	rechts
Farbe	beige

## MCZ R 24VDC 1CO TRAK

**Weidmüller Interface GmbH & Co. KG**  
 Klingenbergstraße 26  
 D-32758 Detmold  
 Germany

www.weidmueller.com

### Technische Daten

Komponente mit Brennbarkeitsklasse nach UL94	Komponente	Gehäuse
	Brennbarkeitsklasse nach UL94	V-0

#### Isolationskoordination

Bemessungsspannung	300 V	Verschmutzungsgrad	2
Überspannungskategorie	III	Kriech- und Luftstrecke Steuerseite - Lastseite	≥ 5.5 mm
Spannungsfestigkeit Steuerseite - Lastseite	4 kVeff / 1 s	Spannungsfestigkeit zur Tragschiene	4 kVeff / 1 Min.
Stehstoßspannung	4 kV (1,2/50 µs)	Schutzart	IP20

#### Anschlussdaten

Leiteranschlusstechnik	Zugfederanschluss	Abisolierlänge Bemessungsanschluss	8 mm
Klemmbereich, Bemessungsanschluss	1.5 mm <sup>2</sup>	Klemmbereich, min.	0.5 mm <sup>2</sup>
Klemmbereich, max.	1.5 mm <sup>2</sup>	Leiteranschlussquerschnitt AWG, min.	AWG 26
Leiteranschlussquerschnitt AWG, max.	AWG 16	Leiteranschlussquerschnitt, eindrätig, min.	0.5 mm <sup>2</sup>
Leiteranschlussquerschnitt, eindrätig, max.	1.5 mm <sup>2</sup>	Leiteranschlussquerschnitt, eindrätig, min. (AWG)	AWG 26
Leiteranschlussquerschnitt, eindrätig, max. (AWG)	AWG 16	Leiteranschlussquerschnitt, feindrätig, min.	0.5 mm <sup>2</sup>
Leiteranschlussquerschnitt, feindrätig, max.	1.5 mm <sup>2</sup>	Leiteranschlussquerschnitt, feindrätig, min. (AWG)	AWG 26
Leiteranschlussquerschnitt, feindrätig, max. (AWG)	AWG 16	Leiteranschlussquerschnitt, feindrätig AEH mit Kunststoffkragen DIN 46228/4, min.	0.5 mm <sup>2</sup>
Leiteranschlussquerschnitt, feindrätig AEH mit Kunststoffkragen DIN 46228/4, max.	1.5 mm <sup>2</sup>	Leiteranschlussquerschnitt, feindrätig AEH (DIN 46228-1), min.	0.5 mm <sup>2</sup>
Leiteranschlussquerschnitt, feindrätig AEH (DIN 46228-1), max.	1.5 mm <sup>2</sup>	Klingenmaß	0,6 x 3,5 mm

#### Klassifikationen

ETIM 8.0	EC001437	ETIM 9.0	EC001437
ETIM 10.0	EC001437	ECLASS 14.0	27-37-16-01
ECLASS 15.0	27-37-16-01		

**MCZ R 24VDC 1CO TRAK**

**Weidmüller Interface GmbH & Co. KG**  
 Klingenbergstraße 26  
 D-32758 Detmold  
 Germany

www.weidmueller.com

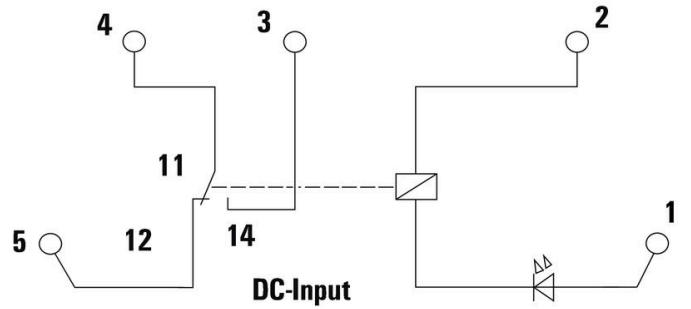
**Zeichnungen**

**Produktbild**

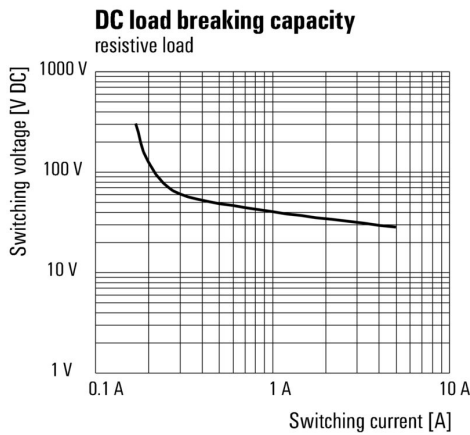


Abbildung ähnlich

**Schaltbild**



**Diagramm**



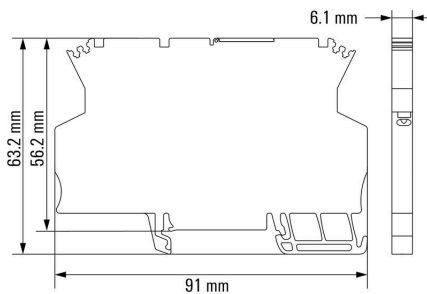
Lastgrenzkurve DC

**Diagramm**



Deratingkurve

**Maßbild**



## MCZ R 24VDC 1CO TRAK

**Weidmüller Interface GmbH & Co. KG**  
 Klingenbergstraße 26  
 D-32758 Detmold  
 Germany

## Zubehör

www.weidmueller.com

### Neutral



WS-Markierer sind optimal auf Leitungsverbinder der W-Reihe abgestimmt. Dank ihrer Systemkompatibilität lassen sich WS-Schilder auch auf der I-Reihe sowie der Z-Reihe einsetzen. Die großen Beschriftungsflächen erlauben neben langen Beschriftungsketten auch eine mehrzeilige Aufteilung. WS-Markierer eignen sich besonders für eine Beschriftung mit langen, individuell erstellten Zeichenfolgen. Durch das bewährte MultiCard-Format ist eine Beschriftung mit PrintJet CONNECT oder Plotter möglich.

- In Streifen oder einzeln montierbar
- Markierer im bewährten MultiCard-Format

Für Sonderdruck: Bitte senden Sie uns für ihre Beschriftungsvorgaben eine Datei unserer Beschriftungssoftware M-Print PRO oder M-Print PRO Online (ohne Installation).

### Allgemeine Bestelldaten

Art	WS 10/6 MC NE WS	Ausführung
Best.-Nr.	<a href="#">1828450000</a>	WS, Klemmenmarkierung, 10 x 6 mm, Raster in mm (P): 6.00
GTIN (EAN)	4032248350513	Weidmueller, Allen-Bradley, weiß
VPE	600 ST	

### AP MCZ 1.5 - Abschlussplatte



Offenes Miniaturgehäuse in Reihenklemmenformat mit 5 Zugfederanschlüssen. Eine transparente schwenkbare Kopfplatte dient der Beschriftung und Zugang für Potentiometer und Statuanzeigen. Die 3 oberen Anschlüsse sind mit Steckbrücken querverbindbar. Eine Abdeckplatte zum Schließen des Gehäuses ist ebenfalls lieferbar.

### Allgemeine Bestelldaten

Art	AP MCZ1.5 1674	Ausführung
Best.-Nr.	<a href="#">8389030000</a>	Abschlussplatte, OMNIMATE Housing - TERMINALBOX graubeige,
GTIN (EAN)	4008190386849	Abschlussplatte, Breite: 1.5 mm
VPE	50 ST	

## MCZ R 24VDC 1CO TRAK

**Weidmüller Interface GmbH & Co. KG**  
 Klingenbergstraße 26  
 D-32758 Detmold  
 Germany

www.weidmueller.com

## Zubehör

### Schlitz-Schraubendreher

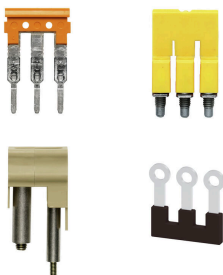


VDE-isolierte Schraubendreher zum Arbeiten an unter Spannung stehenden Teilen bis AC 1000 V und DC 1500 V, DIN EN 60900, IEC 900. Geprüfte Sicherheit GS, stückgeprüft. Klinge aus hochlegiertem Chrom-Vanadium-Molybdän-Stahl, durchgehend gehärtet, brüniert.

### Allgemeine Bestelldaten

Art	SDIS SLIM 0.6X3.5X100	Ausführung
Best.-Nr.	<a href="#">2749610000</a>	Schraubwerkzeug, Klingebreite (B): 3.5 mm, Klingenlänge: 100 mm,
GTIN (EAN)	4050118896350	Klingenstärke (A): 0.6 mm
VPE	1 ST	
Art	SDIS 0.6X3.5X100	Ausführung
Best.-Nr.	<a href="#">2749810000</a>	Schraubendreher, Klingebreite (B): 3.5 mm, Klingenlänge: 100 mm,
GTIN (EAN)	4050118897012	Klingenstärke (A): 0.6 mm
VPE	1 ST	
Art	SDS 0.6X3.5X100	Ausführung
Best.-Nr.	<a href="#">2749340000</a>	Schraubendreher, Klingebreite (B): 3.5 mm, Klingenlänge: 100 mm,
GTIN (EAN)	4050118895568	Klingenstärke (A): 0.6 mm
VPE	1 ST	

### Querverbindungen



Die Verteilung oder Vervielfältigung eines Potentials auf benachbarte Reihenklammen wird über eine Querverbindung realisiert. Zusätzlicher Verdrahtungsaufwand lässt sich so einfach vermeiden. Auch bei ausgebrochenen Polen ist weiterhin eine Kontaktsicherheit in den Reihenklammen gewährleistet. Unser Portfolio bietet steck- und schraubbare Querverbindungssysteme für Reihenklammen an.

### Allgemeine Bestelldaten

Art	ZQV 4N/2	Ausführung
Best.-Nr.	<a href="#">1527930000</a>	Querverbinder (Klappen), gesteckt, orange, 32 A, Polzahl: 2, Raster in mm (P): 6.10, Isoliert: Ja, Breite: 9.9 mm
GTIN (EAN)	4050118332766	
VPE	60 ST	
Art	ZQV 4N/2 BL	Ausführung
Best.-Nr.	<a href="#">1528040000</a>	Querverbinder (Klappen), gesteckt, blau, 32 A, Polzahl: 2, Raster in mm (P): 6.10, Isoliert: Ja, Breite: 9.9 mm
GTIN (EAN)	4050118332773	
VPE	60 ST	
Art	ZQV 4N/2 RD	Ausführung
Best.-Nr.	<a href="#">2460450000</a>	Querverbinder (Klappen), gesteckt, rot, 32 A, Polzahl: 2, Raster in mm (P): 6.10, Isoliert: Ja, Breite: 9.9 mm
GTIN (EAN)	4050118476149	
VPE	60 ST	

## MCZ R 24VDC 1CO TRAK

**Weidmüller Interface GmbH & Co. KG**  
 Klingenbergstraße 26  
 D-32758 Detmold  
 Germany

### Zubehör

www.weidmueller.com

Art	ZQV 4N/2 SW	Ausführung
Best.-Nr.	<a href="#">1793970000</a>	W-Reihe, Querverbinder, 32 A
GTIN (EAN)	4032248233762	
VPE	60 ST	
Art	ZQV 4N/3	Ausführung
Best.-Nr.	<a href="#">1527940000</a>	Querverbinder (Klemmen), gesteckt, orange, 32 A, Polzahl: 3, Raster
GTIN (EAN)	4050118332865	in mm (P): 6.10, Isoliert: Ja, Breite: 16 mm
VPE	60 ST	
Art	ZQV 4N/3 BL	Ausführung
Best.-Nr.	<a href="#">1528080000</a>	Querverbinder (Klemmen), gesteckt, blau, 32 A, Polzahl: 3, Raster in
GTIN (EAN)	4050118333008	mm (P): 6.10, Isoliert: Ja, Breite: 16 mm
VPE	60 ST	
Art	ZQV 4N/3 RD	Ausführung
Best.-Nr.	<a href="#">2460810000</a>	Querverbinder (Klemmen), gesteckt, rot, 32 A, Polzahl: 3, Raster in
GTIN (EAN)	4050118476231	mm (P): 6.10, Isoliert: Ja, Breite: 16 mm
VPE	60 ST	
Art	ZQV 4N/3 SW	Ausführung
Best.-Nr.	<a href="#">1794000000</a>	W-Reihe, Querverbinder, 32 A
GTIN (EAN)	4032248233793	
VPE	60 ST	
Art	ZQV 4N/4	Ausführung
Best.-Nr.	<a href="#">1527970000</a>	Querverbinder (Klemmen), gesteckt, orange, 32 A, Polzahl: 4, Raster
GTIN (EAN)	4050118332889	in mm (P): 6.10, Isoliert: Ja, Breite: 22.1 mm
VPE	60 ST	
Art	ZQV 4N/4 BL	Ausführung
Best.-Nr.	<a href="#">1528120000</a>	Querverbinder (Klemmen), gesteckt, blau, 32 A, Polzahl: 4, Raster in
GTIN (EAN)	4050118332872	mm (P): 6.10, Isoliert: Ja, Breite: 22.1 mm
VPE	60 ST	
Art	ZQV 4N/4 RD	Ausführung
Best.-Nr.	<a href="#">2460800000</a>	Querverbinder (Klemmen), gesteckt, rot, 32 A, Polzahl: 4, Raster in
GTIN (EAN)	4050118476224	mm (P): 6.10, Isoliert: Ja, Breite: 22.1 mm
VPE	60 ST	
Art	ZQV 4N/4 SW	Ausführung
Best.-Nr.	<a href="#">1794030000</a>	W-Reihe, Querverbinder, 32 A
GTIN (EAN)	4032248233915	
VPE	60 ST	
Art	ZQV 4N/10	Ausführung
Best.-Nr.	<a href="#">1528090000</a>	Querverbinder (Klemmen), gesteckt, orange, 32 A, Polzahl: 10, Raster
GTIN (EAN)	4050118332896	in mm (P): 6.10, Isoliert: Ja, Breite: 58.7 mm
VPE	20 ST	
Art	ZQV 4N/10 BL	Ausführung
Best.-Nr.	<a href="#">1528230000</a>	Querverbinder (Klemmen), gesteckt, blau, 32 A, Polzahl: 10, Raster in
GTIN (EAN)	4050118333138	mm (P): 6.10, Isoliert: Ja, Breite: 58.7 mm
VPE	20 ST	
Art	ZQV 4N/10 RD	Ausführung
Best.-Nr.	<a href="#">2460740000</a>	Querverbinder (Klemmen), gesteckt, rot, 32 A, Polzahl: 10, Raster in
GTIN (EAN)	4050118476163	mm (P): 6.10, Isoliert: Ja, Breite: 58.7 mm
VPE	20 ST	
Art	ZQV 4N/10 SW	Ausführung
Best.-Nr.	<a href="#">1794060000</a>	W-Reihe, Querverbinder, 32 A
GTIN (EAN)	4032248234059	
VPE	20 ST	

**MCZ R 24VDC 1CO TRAK**

**Weidmüller Interface GmbH & Co. KG**  
Klingenbergstraße 26  
D-32758 Detmold  
Germany

www.weidmueller.com

**Zubehör**

Art	ZQV 4N/20	Ausführung
Best.-Nr.	<a href="#">2883800000</a>	Querverbinder (Klemmen), gesteckt, orange, 32 A, Polzahl: 20, Raster
GTIN (EAN)	4064675848769	in mm (P): 6.10, Isoliert: Ja, Breite: 27.95 mm
VPE	20 ST	
Art	ZQV 4N/20 BL	Ausführung
Best.-Nr.	<a href="#">1909100000</a>	W-Reihe, Querverbinder, 32 A
GTIN (EAN)	4032248535774	
VPE	20 ST	
Art	ZQV 4N/20 RT	Ausführung
Best.-Nr.	<a href="#">1909150000</a>	W-Reihe, Querverbinder, 32 A
GTIN (EAN)	4032248535934	
VPE	20 ST	
Art	ZQV 2.5N/20 SW	Ausführung
Best.-Nr.	<a href="#">1909130000</a>	W-Reihe, Querverbinder, für Klemmen, Polzahl: 20
GTIN (EAN)	4032248535910	
VPE	20 ST	
Art	ZQV 4N/20 GE	Ausführung
Best.-Nr.	<a href="#">1909020000</a>	W-Reihe, Querverbinder, 32 A
GTIN (EAN)	4032248535644	
VPE	20 ST	