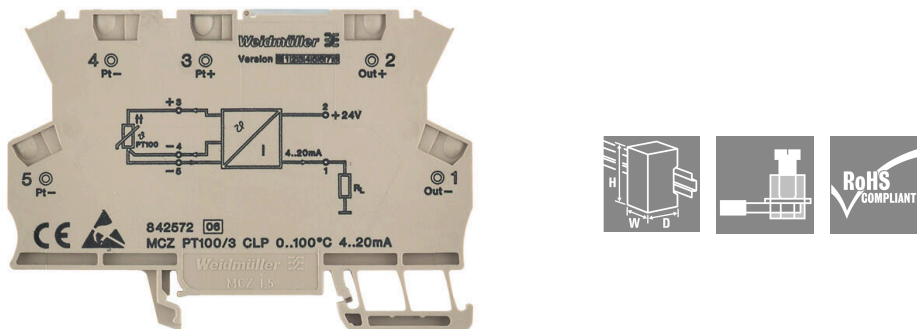


C030-03 MCZ RTD CLP

Weidmüller Interface GmbH & Co. KG
 Klingenbergstraße 26
 D-32758 Detmold
 Germany

www.weidmueller.com

Produktbild, Abbildung ähnlich



MCZ: Der Kleinste

- Der kleinste analoge Signalwandler im Reihenklemmenformat auf dem Markt
- Platzsparendes Wandeln analoger Signale im Schaltschrank dank der schmalen 6 mm Baubreite
- Einfaches Verdrahten mit steckbaren Querverbindern

Allgemeine Bestelldaten

Ausführung	Temperaturwandler, 2-/3-Leiter Anschluss-technik, ausgangstromschleifengespeist, Zugfederanschluss, Ausgang : 4-20 mA
Best.-Nr.	8705990000
Art	C030-03 MCZ RTD CLP
GTIN (EAN)	4032248376582
VPE	10 ST

C030-03 MCZ RTD CLP

Weidmüller Interface GmbH & Co. KG
 Klingenbergstraße 26
 D-32758 Detmold
 Germany

www.weidmueller.com

Technische Daten

Zulassungen

Zulassungen



ROHS Konform

Abmessungen und Gewichte

Tiefe	63.2 mm	Tiefe (inch)	2.4882 inch
Nettogewicht	27.8 g		

Temperaturen

Lagertemperatur		Betriebstemperatur	-20 °C...70 °C
Feuchtigkeit bei Betriebstemperatur	0...95 % (keine Betauung)		

Ausfallwahrscheinlichkeit

SIL gemäß IEC 61508 Keine

Umweltanforderungen

RoHS-Konformitätsstatus	Konform mit Ausnahme
RoHS-Ausnahme (falls zutreffend/ bekannt)	6c, 7a, 7cl
REACH SVHC	Lead 7439-92-1
SCIP	35d83707-6a3b-45b5-b9f8-6ba8184c863e

Eingang

Sensor	PT100 (3 wire)	Anzahl Eingänge	1
Typ	PT100 2-/ 3-Leiter	Sensor-Versorgung	0,8 mA / 9...30 V DC
Temperatur-Eingangsbereich	0...160 °C		

Ausgang

Anzahl der Ausgänge	1	Lastwiderstand / Strom	≤ 600 Ω
Ausgangsstrom	4...20 mA (Stromschleife) bei 9...30V DC		

Allgemeine Angaben

Genauigkeit	± 0,2 % vom Messbereich	Schutzart	IP20
Versorgungsspannung	24...30 V DC, Stromschleifengespeißt über Ausgang	Langzeitdrift	0
Sprungantwortzeit	10 ms	Tragschiene	TS 35
Temperaturkoeffizient	max. 250 ppm/K	Nennleistungsaufnahme	2 VA
Konfiguration	keine	Einsatzhöhe	≤ 2000 m

Isolationskoordination

EMV-Normen	EN 61000-6	Überspannungskategorie	II
Verschmutzungsgrad	2	Galvanische Trennung	ohne Trennung

C030-03 MCZ RTD CLP

Weidmüller Interface GmbH & Co. KG

Klingenbergstraße 26
D-32758 Detmold
Germany

www.weidmueller.com

Technische Daten

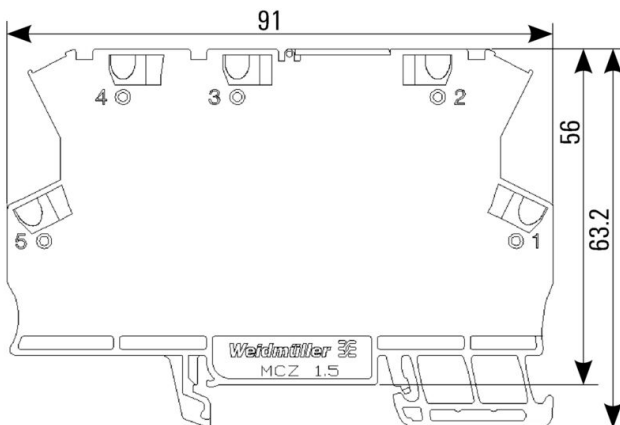
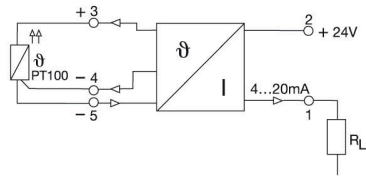
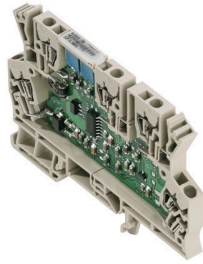
Anschlussdaten

Anschlussart	Zugfederanschluss	Abisolierlänge Bemessungsanschluss	5 mm
Klemmbereich, Bemessungsanschluss	1.5 mm ²	Klemmbereich, min.	0.5 mm ²
Klemmbereich, max.	1.5 mm ²	Leiteranschlussquerschnitt AWG, min.	AWG 26
Leiteranschlussquerschnitt AWG, max.	AWG 16	Leiteranschlussquerschnitt, eindrätig, min.	0.5 mm ²
Leiteranschlussquerschnitt, eindrätig, max.	1.5 mm ²	Leiteranschlussquerschnitt, eindrätig, min. (AWG)	AWG 26
Leiteranschlussquerschnitt, eindrätig, max. (AWG)	AWG 16	Leiteranschlussquerschnitt, feindrätig, min.	0.5 mm ²
Leiteranschlussquerschnitt, feindrätig, max.	1.5 mm ²	Leiteranschlussquerschnitt, feindrätig, min. (AWG)	AWG 26
Leiteranschlussquerschnitt, feindrätig, max. (AWG)	AWG 16	Leiteranschlussquerschnitt, feindrätig AEH mit Kunststoffkragen DIN 46228/4, min.	0.5 mm ²
Leiteranschlussquerschnitt, feindrätig AEH mit Kunststoffkragen DIN 46228/4, max.	1.5 mm ²	Leiteranschlussquerschnitt, feindrätig AEH (DIN 46228-1), min.	0.5 mm ²
Leiteranschlussquerschnitt, feindrätig AEH (DIN 46228-1), max.	1.5 mm ²		

Klassifikationen

ETIM 8.0	EC002919	ETIM 9.0	EC002919
ETIM 10.0	EC002919	ECLASS 14.0	27-21-01-29
ECLASS 15.0	27-21-01-29		

Zeichnungen



C030-03 MCZ RTD CLP

Weidmüller Interface GmbH & Co. KG
 Klingenbergstraße 26
 D-32758 Detmold
 Germany

www.weidmueller.com

Zubehör

Neutral



WS-Markierer sind optimal auf Leitungsverbinder der W-Reihe abgestimmt. Dank ihrer Systemkompatibilität lassen sich WS-Schilder auch auf der I-Reihe sowie der Z-Reihe einsetzen. Die großen Beschriftungsflächen erlauben neben langen Beschriftungsketten auch eine mehrzeilige Aufteilung. WS-Markierer eignen sich besonders für eine Beschriftung mit langen, individuell erstellten Zeichenfolgen. Durch das bewährte MultiCard-Format ist eine Beschriftung mit PrintJet CONNECT oder Plotter möglich.

- In Streifen oder einzeln montierbar
- Markierer im bewährten MultiCard-Format

Für Sonderdruck: Bitte senden Sie uns für ihre Beschriftungsvorgaben eine Datei unserer Beschriftungssoftware M-Print PRO oder M-Print PRO Online (ohne Installation).

Allgemeine Bestelldaten

Art	WS 8/6 PLUS MC NE WS	Ausführung
Best.-Nr.	1951880000	WS, Klemmenmarkierung, 8 x 6 mm, Raster in mm (P): 6.00
GTIN (EAN)	4032248632114	Weidmueller, weiß
VPE	600 ST	

Endwinkel



Um einen dauerhaft sicheren Sitz auf der Tragschiene zu gewährleisten und ein Verrutschen zu verhindern hat Weidmüller Endwinkel im Programm. Es sind Ausführungen mit Schraube und schraubenlose Ausführungen erhältlich. Auf den Endwinkeln bestehen Markierungsmöglichkeiten, ebenfalls für Gruppenmarkierer und die Möglichkeit der Aufnahme für Prüfstecker.

Allgemeine Bestelldaten

Art	EW 35	Ausführung
Best.-Nr.	0383560000	Endwinkel, beige, TS 35, V-2, Wemid, Breite: 8.5 mm, 100 °C
GTIN (EAN)	4008190181314	
VPE	50 ST	

C030-03 MCZ RTD CLP

Weidmüller Interface GmbH & Co. KG
 Klingenbergstraße 26
 D-32758 Detmold
 Germany

www.weidmueller.com

Zubehör

AP MCZ 1.5 – Abschlussplatte



Offenes Miniaturgehäuse in Reihenklemmenformat mit 5 Zugfederanschlüssen. Eine transparente schwenkbare Kopfplatte dient der Beschriftung und Zugang für Potentiometer und Statuanzeigen. Die 3 oberen Anschlüsse sind mit Steckbrücken querverbindbar. Eine Abdeckplatte zum Schließen des Gehäuses ist ebenfalls lieferbar.

Allgemeine Bestelldaten

Art	AP MCZ1.5 1674	Ausführung
Best.-Nr.	8389030000	Abschlussplatte, OMNIMATE Housing - TERMINALBOX graubeige,
GTIN (EAN)	4008190386849	Abschlussplatte, Breite: 1.5 mm
VPE	50 ST	

Querverbindungen



Die Verteilung oder Vervielfältigung eines Potentials auf benachbarte Reihenklemmen wird über eine Querverbindung realisiert. Zusätzlicher Verdrahtungsaufwand lässt sich so einfach vermeiden. Auch bei ausgebrochenen Polen ist weiterhin eine Kontaktsicherheit in den Reihenklemmen gewährleistet. Unser Portfolio bietet steck- und schraubbare Querverbindungssysteme für Reihenklemmen an.

Allgemeine Bestelldaten

Art	ZQV 4N/3 GE	Ausführung
Best.-Nr.	1762630000	W-Reihe, Querverbinder, 32 A
GTIN (EAN)	4032248169788	
VPE	60 ST	
Art	ZQV 4N/2 GE	Ausführung
Best.-Nr.	1758250000	W-Reihe, Querverbinder, 32 A
GTIN (EAN)	4032248169795	
VPE	60 ST	
Art	ZQV 4N/4 GE	Ausführung
Best.-Nr.	1762620000	W-Reihe, Querverbinder, 32 A
GTIN (EAN)	4032248169771	
VPE	60 ST	