

Produktbild

Abbildung ähnlich

Einzelrelais der TERMSERIES

- elektromechanische Relais
- Verschiedene Kontaktmaterialien

Allgemeine Bestelldaten

Ausführung	TERMSERIES, Relais, Anzahl Kontakte: 1, Wechsler AgNi, Nennsteuerspannung: 12 V DC, Dauerstrom: 16 A, Steckanschluss, Prüftaste vorhanden: Nein
Best.-Nr.	8693240000
Art	RCL314012
GTIN (EAN)	4032248364695
VPE	20 ST
Lieferstatus	Dieser Artikel ist demnächst nicht mehr lieferbar.
Lieferbar bis	2026-03-31T00:00:00+02:00
Produktalternative	CRI10012

Technische Daten

Zulassungen

Zulassungen



ROHS	Konform
UL File Number Search	UL Webseite
Zertifikat-Nr. (cURus)	E522350

Abmessungen und Gewichte

Tiefe	15.7 mm	Tiefe (inch)	0.6181 inch
Höhe	29 mm	Höhe (inch)	1.1417 inch
Breite	12.7 mm	Breite (inch)	0.5 inch
Nettogewicht	14.4 g		

Temperaturen

Lagertemperatur	-40 °C...85 °C	Umgebungstemperatur	-40 °C...70 °C
Betriebstemperatur		Feuchtigkeit	40 °C / 93 % rel.Feuchte, keine Betauung

Umweltanforderungen

RoHS-Konformitätsstatus	Konform ohne Ausnahme
REACH SVHC	Keine SVHC über 0,1 Gew.-%

Bemessungsdaten UL

Zertifikat-Nr. (cURus)	E522350
------------------------	---------

Steuerseite

Nennsteuerspannung	12 V DC	Nennstrom DC	33.3 mA
Nennleistung	400 mW	Spulenwiderstand	360 Ω ± 10 %
Statusanzeige	Nein		

Lastseite

Nennschaltspannung	250 V AC	Dauerstrom	16 A
max. Schaltfrequenz bei Nennlast	0.1 Hz	Einschaltstrom	30 A / 4 s
Schaltleistung AC (ohmsch), max.	4000 VA	Schaltleistung DC (ohmsch), max.	384 W @ 24 V
Einschaltverzögerung	≤ 8 ms	Ausschaltverzögerung	≤ 6 ms
Kontaktausführung	1 CO contact (AgNi)	Mechanische Lebensdauer	AC-Spule 10 x 106 Schaltungen, DC-Spule 30 x 106 Schaltungen
min. Schaltleistung	1 mA @ 24 V, 10 mA @ 12 V, 100 mA @ 5 V		

Allgemeine Daten

Prüftaste vorhanden	Nein	Mechanische Schaltstellungsanzeige	Nein
Farbe	transparent	Brennbarkeitsklasse nach UL 94	V-2

Technische Daten**Isolationskoordination**

Bemessungsspannung	400 V	Verschmutzungsgrad	2
Überspannungskategorie	III	Isolierstoffgruppe	IIIa
Kriech- und Luftstrecke Steuerseite - Lastseite	≥ 10 mm	Spannungsfestigkeit Steuerseite - Lastseite	1,2 kVeff / 5 s
Spannungsfestigkeit offener Kontakt	1 kVeff / 1 min	Schutzart	IP20

Erweiterte Angaben Zulassungen / Normen

Zertifikat-Nr. (CSA)	249409-2426937	Zertifikat-Nr. (VDE)	40020589
Zertifikat-Nr. (cURus)	E522350		

Anschlussdaten

Leiteranschlusstechnik	Steckanschluss	Raster in mm (P)	5.00 mm
------------------------	----------------	------------------	---------

Klassifikationen

ETIM 8.0	EC001437	ETIM 9.0	EC001437
ETIM 10.0	EC001437	ECLASS 14.0	27-37-16-01
ECLASS 15.0	27-37-16-01		

Zeichnungen

Schaltbild



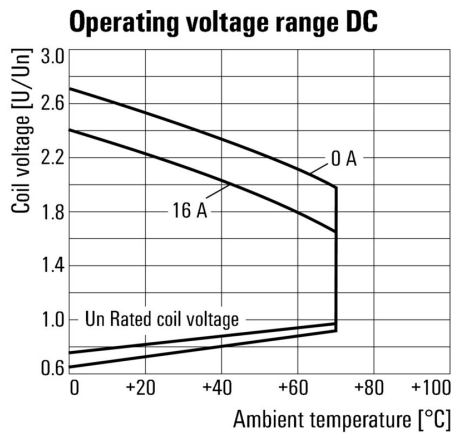
Ansicht auf Pins von unten

Diagramm



Lastgrenzkurve DC Ohmsche Last

Diagramm



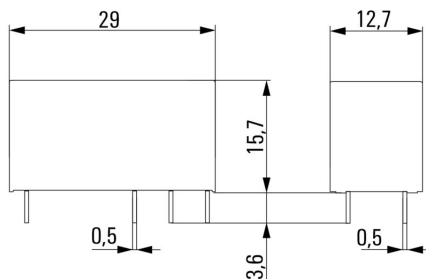
Betriebsspannungsbereich DC

Diagramm



Elektrische Lebensdauer

Maßbild



Zeichnungen

Sonstiges



Typenschlüssel