

RIM 3 6/24VUC

Weidmüller Interface GmbH & Co. KG
Klingenbergstraße 26
D-32758 Detmold
Germany

www.weidmueller.com

Produktbild

Abbildung ähnlich

Allgemeine Bestelldaten

Ausführung	RIDERSERIES RCL, LED-Modul, Nennsteuerspannung: 6...24 V UC, Steckanschluss
Best.-Nr.	8691010000
Art	RIM 3 6/24VUC
GTIN (EAN)	4032248361694
VPE	10 ST
Lieferstatus	Dieser Artikel ist demnächst nicht mehr lieferbar.
Lieferbar bis	2026-03-30T00:00:00+02:00
Produktalternative	CXX L 61R

Technische Daten

Zulassungen

Zulassungen



ROHS	Konform
UL File Number Search	UL Webseite
Zertifikat-Nr. (cURus)	E223759

Abmessungen und Gewichte

Tiefe	34.5 mm	Tiefe (inch)	1.3583 inch
Höhe	9 mm	Höhe (inch)	0.3543 inch
Breite	12.5 mm	Breite (inch)	0.4921 inch
Nettogewicht	2.95 g		

Temperaturen

Lagertemperatur	-40 °C...70 °C	Betriebstemperatur	-40 °C...70 °C
Feuchtigkeit	40 °C / 93 % rel.Feuchte, keine Betauung		

Umweltanforderungen

RoHS-Konformitätsstatus	Konform mit Ausnahme
RoHS-Ausnahme (falls zutreffend/ bekannt)	7a, 7cl
REACH SVHC	Lead 7439-92-1
SCIP	2f8197d4-bb8c-4bf4-a0f8-f906b0694c85

Bemessungsdaten UL

Zertifikat-Nr. (cURus)	E223759
------------------------	---------

Steuerseite

Nennsteuerspannung	6...24 V UC	Statusanzeige	LED rot
--------------------	-------------	---------------	---------

Allgemeine Daten

Farbe	schwarz
-------	---------

Erweiterte Angaben Zulassungen / Normen

Normen	UL508	Zertifikat-Nr. (cURus)	E223759
--------	-------	------------------------	---------

Anschlussdaten

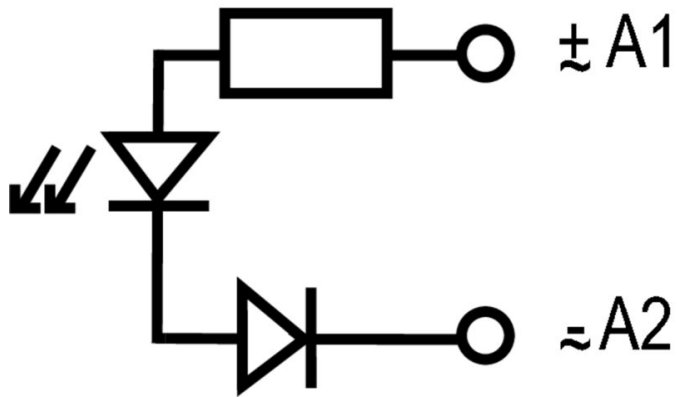
Leiteranschlusstechnik	Steckanschluss
------------------------	----------------

Klassifikationen

ETIM 8.0	EC002586	ETIM 9.0	EC002586
ETIM 10.0	EC002586	ECLASS 14.0	27-37-16-92
ECLASS 15.0	27-37-16-92		

Zeichnungen

Schaltbild



Maßbild

