

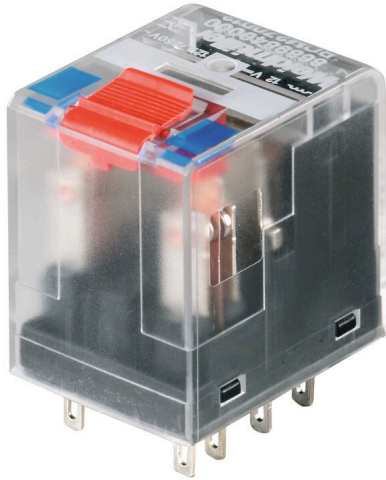
Produktbild

Abbildung ähnlich

Einzelrelais aus der RIDERSERIES RCM

- 3 Wechsler
- Wahlweise AC- oder DC-Spulen
- Mit Prüftaste

Allgemeine Bestelldaten

Ausführung	RIDERSERIES RCM, Relais, Anzahl Kontakte: 3, Wechsler AgNi, Nennsteuerspannung: 24 V DC, Dauerstrom: 10 A, Steckanschluss, Prüftaste vorhanden: Ja
Best.-Nr.	8690040000
Art	RCM370024
GTIN (EAN)	4032248360710
VPE	10 ST
Lieferstatus	Dieser Artikel ist demnächst nicht mehr lieferbar.
Datum der letzten Bestellung	2026-06-30T00:00:00+02:00

Technische Daten

Zulassungen

Zulassungen



ROHS	Konform
UL File Number Search	UL Webseite
Zertifikat-Nr. (cURus)	E522350

Abmessungen und Gewichte

Tiefe	29 mm	Tiefe (inch)	1.1417 inch
Höhe	28 mm	Höhe (inch)	1.1024 inch
Breite	22.5 mm	Breite (inch)	0.8858 inch
Nettogewicht	27.98 g		

Temperaturen

Lagertemperatur	-40 °C...85 °C	Umgebungstemperatur	-40 °C...70 °C
Betriebstemperatur		Feuchtigkeit	40 °C / 93 % rel.Feuchte, keine Betauung

Umweltanforderungen

RoHS-Konformitätsstatus	Konform ohne Ausnahme
REACH SVHC	Keine SVHC über 0,1 Gew.-%

Bemessungsdaten UL

Zertifikat-Nr. (cURus)	E522350
------------------------	---------

Steuerseite

Nennsteuerspannung	24 V DC	Nennstrom DC	30.9 mA
Nennleistung	741 mW	Spulenwiderstand	777 Ω ± 10 %
Statusanzeige	Nein		

Lastseite

Nennschaltspannung	240 V AC	Dauerstrom	10 A
max. Schaltfrequenz bei Nennlast	0.1 Hz	Schaltspannung AC, max.	250 V
Einschaltstrom	20 A / 20 ms	Schaltleistung AC (ohmsch), max.	2500 VA
Schaltleistung DC (ohmsch), max.	240 W @ 24 V	Einschaltverzögerung	≤ 15 ms
Ausschaltverzögerung	≤ 10 ms	Kontaktausführung	3 CO contact (AgNi)
Mechanische Lebensdauer	AC-Spule 20 x 106 Schaltungen, DC-Spule 30 x 106 Schaltungen	min. Schaltleistung	1 mA @ 24 V, 10 mA @ 12 V, 100 mA @ 5 V

Allgemeine Daten

Prüftaste vorhanden	Ja	Ausführung der Prüftaste	einrastbare Prüftaste, tastende Prüftaste
Mechanische Schaltstellungsanzeige	Ja	Farbe	transparent
Brennbarkeitsklasse nach UL 94	V-2		

Technische Daten

Isolationskoordination

Bemessungsspannung	250 V	Verschmutzungsgrad	2
Überspannungskategorie	III	Isolierstoffgruppe	IIIa
Kriech- und Luftstrecke Steuerseite - Lastseite	≥ 4 mm	Spannungsfestigkeit Steuerseite - Lastseite	2,5 kVeff / 1 Min.
Spannungsfestigkeit benachbarte Kontakte	2,5 kVeff / 1 Min.	Spannungsfestigkeit offener Kontakt	1,2 kVeff / 1 min
Stehstoßspannung	5 kV (1,2/50 µs)	Schutzart	IP20

Erweiterte Angaben Zulassungen / Normen

Zertifikat-Nr. (CSA)	249409-2426937	Zertifikat-Nr. (VDE)	40011762
Zertifikat-Nr. (cURus)	E522350		

Anschlussdaten

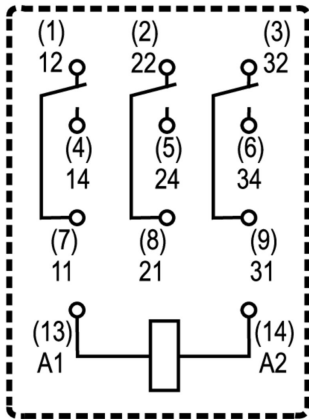
Leiteranschlusstechnik	Steckanschluss
------------------------	----------------

Klassifikationen

ETIM 8.0	EC001437	ETIM 9.0	EC001437
ETIM 10.0	EC001437	ECLASS 14.0	27-37-16-01
ECLASS 15.0	27-37-16-01		

Zeichnungen

Schaltbild



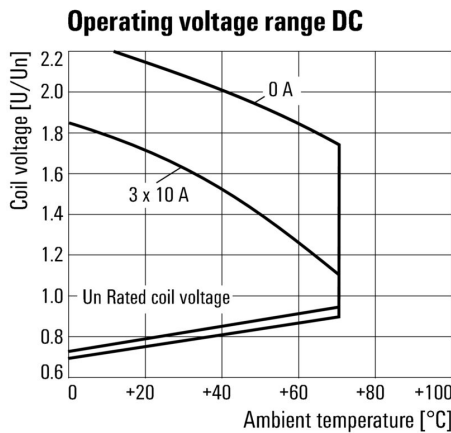
Ansicht auf Pins von unten

Diagramm



Lastgrenzkurve DC Ohmsche Last

Diagramm



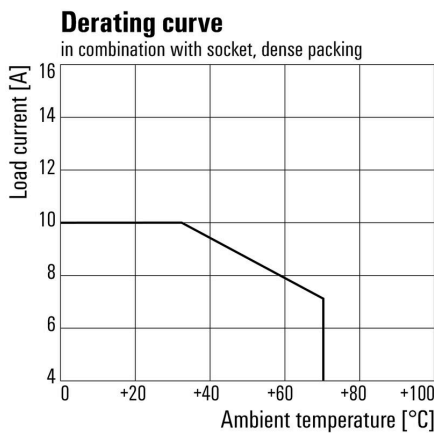
Betriebsspannungsbereich DC

Diagramm



Elektrische Lebensdauer 250 V AC ohmsche Last

Diagramm



Deratingkurve Relais in Kombination mit Sockel

Maßbild



Zeichnungen

Sonstiges



Typenschlüssel

RCM370024

Weidmüller Interface GmbH & Co. KG
 Klingenbergstraße 26
 D-32758 Detmold
 Germany

www.weidmueller.com

Zubehör

Buchsen



Relaissockel für Relais aus der RIDERSERIES RCM

- 2, 3 und 4 Wechsler
- Schraub- und Push In Anschluss
- Standard und niedrige Bauhöhe

Allgemeine Bestelldaten

Art	SCM-I 3CO N	Ausführung
Best.-Nr.	8869410000	RIDERSERIES RCM, Relaissockel, Anzahl Kontakte: 3, Wechsler,
GTIN (EAN)	4032248606375	Dauerstrom: 10 A, Schraubanschluss
VPE	10 ST	

Querverbindung für Buchse mit PUSH IN-Anschluss



Querverbindung für die Sockel aus der RIDERSERIES RCM

Allgemeine Bestelldaten

Art	SCM-I QV P	Ausführung
Best.-Nr.	8870850000	RIDERSERIES RCM, Querverbinder
GTIN (EAN)	4032248631698	
VPE	10 ST	

Querverbindung für Buchse mit Schraubanschluss

Querverbindung für die Sockel aus der D-SERIES DRM.



Allgemeine Bestelldaten

Art	SCM-I QV S	Ausführung
Best.-Nr.	1132080000	RIDERSERIES RCM, Querverbinder
GTIN (EAN)	4032248912193	
VPE	10 ST	

RCM370024

Weidmüller Interface GmbH & Co. KG
 Klingenbergstraße 26
 D-32758 Detmold
 Germany

Zubehör

www.weidmueller.com

Schutzmodul



Steckbare Schutzmodule für die RIDERSERIES RCI / RCM Relaissockel mit optionalen Schutzfunktionen.

- Optional mit Freilaufdiode, Schutzvaristor, Bürde oder mit RC-Filter

Allgemeine Bestelldaten

Art	RIM-I 1 6/230V	Ausführung
Best.-Nr.	8869580000	RIDERSERIES, Freilaufdiode, Nennsteuerspannung: 6...230 V DC,
GTIN (EAN)	4032248614523	Steckanschluss
VPE	10 ST	

LED / Freilaufdiode



Steckbare Schutzmodule für die RIDERSERIES RCI / RCM Relaissockel mit optionalen Schutzfunktionen.

- Wahlweise mit grüner oder roter LED
- Mit Freilaufdiode
- für DC Versorgungsspannung

Allgemeine Bestelldaten

Art	RIM-I 2 24/60VDC	Ausführung
Best.-Nr.	8869670000	RIDERSERIES, LED-Modul mit Freilaufdiode, Nennsteuerspannung: 24...60 V DC, Steckanschluss
GTIN (EAN)	4032248614608	
VPE	10 ST	
Art	RIM-I 2 24/60VDC GN	Ausführung
Best.-Nr.	8869680000	RIDERSERIES, LED-Modul mit Freilaufdiode, Nennsteuerspannung: 24...60 V DC, Steckanschluss
GTIN (EAN)	4032248614615	
VPE	10 ST	
Art	RIM-I 2 6/24VDC	Ausführung
Best.-Nr.	8869590000	RIDERSERIES, LED-Modul mit Freilaufdiode, Nennsteuerspannung: 6...24 V DC, Steckanschluss
GTIN (EAN)	4032248614530	
VPE	10 ST	
Art	RIM-I 2 6/24VDC GN	Ausführung
Best.-Nr.	8869600000	RIDERSERIES, LED-Modul mit Freilaufdiode, Nennsteuerspannung: 6...24 V DC, Steckanschluss
GTIN (EAN)	4032248614547	
VPE	10 ST	

RCM370024

Weidmüller Interface GmbH & Co. KG
 Klingenbergstraße 26
 D-32758 Detmold
 Germany

Zubehör

www.weidmueller.com

LED



Steckbare Schutzmodule für die RIDERSERIES RCI / RCM Relaissockel mit optionalen Schutzfunktionen.

- Wahlweise mit grüner oder roter LED
- für UC Versorgungsspannung

Allgemeine Bestelldaten

Art	RIM-I 3 24/60VUC	Ausführung
Best.-Nr.	8869610000	RIDERSERIES, LED-Modul, Nennsteuerspannung: 24...60 V UC,
GTIN (EAN)	4032248614554	Steckanschluss
VPE	10 ST	
Art	RIM-I 3 24/60VUC GN	Ausführung
Best.-Nr.	8869620000	RIDERSERIES, LED-Modul, Nennsteuerspannung: 24...60 V UC,
GTIN (EAN)	4032248614561	Steckanschluss
VPE	10 ST	
Art	RIM-I 3 6/24VUC	Ausführung
Best.-Nr.	8869630000	RIDERSERIES, LED-Modul, Nennsteuerspannung: 6...24 V UC,
GTIN (EAN)	4032248614578	Steckanschluss
VPE	10 ST	
Art	RIM-I 3 6/24VUC GN	Ausführung
Best.-Nr.	8869640000	RIDERSERIES, LED-Modul, Nennsteuerspannung: 6...24 V UC,
GTIN (EAN)	4032248614585	Steckanschluss
VPE	10 ST	

Schutzvaristor



Steckbare Schutzmodule für die RIDERSERIES RCI / RCM Relaissockel mit optionalen Schutzfunktionen.

- mit Schutzvaristor
- für UC Versorgungsspannung

Allgemeine Bestelldaten

Art	RIM-I 4 24VUC VAR	Ausführung
Best.-Nr.	8869710000	RIDERSERIES, Schutzvaristor, Nennsteuerspannung: 24 V UC,
GTIN (EAN)	4032248606344	Steckanschluss
VPE	10 ST	

RCM370024

Weidmüller Interface GmbH & Co. KG
 Klingenbergstraße 26
 D-32758 Detmold
 Germany

Zubehör

www.weidmueller.com

Haltebügel



Haltebügel für die Relais in der RIDERSERIES RCM.
 • Metall- und Kunststoff-Haltebügel

Allgemeine Bestelldaten

Art	SCM-I CLIP M	Ausführung
Best.-Nr.	8869450000	RIDERSERIES RCM, Haltebügel
GTIN (EAN)	4032248614301	
VPE	10 ST	
Art	SCM-I CLIP N	Ausführung
Best.-Nr.	8875620000	RIDERSERIES RCM, Haltebügel
GTIN (EAN)	4032248608577	
VPE	10 ST	

ESG 6/15



Langlebigkeit gewährleistet: ESG
 Die verschiedenfarbigen und -formatigen Etiketten sind mit einer stark klebenden Schicht versehen, sodass beste Haftung auf dem Untergrund garantiert ist. Doppelt laminiertes Polyester macht das Ausgangsmaterial sehr dünn und zugleich enorm reißfest.
 Ihre Vorteile mit MultiMark

- „Verschiedene Materialien für unterschiedlichste Anforderungen“
- Einsetzbar für Betriebsmittel vieler Hersteller
- Gerätemarkierer im vertrauten Design

Allgemeine Bestelldaten

Art	ESG 6/15 MM WS	Ausführung
Best.-Nr.	2619940000	ESG, Gerätemarkierer, 6 x 15 mm, weiß
GTIN (EAN)	4050118626148	
VPE	3000 ST	

RCM370024

Weidmüller Interface GmbH & Co. KG
 Klingenbergstraße 26
 D-32758 Detmold
 Germany

Zubehör

www.weidmueller.com

ESG 6/17



Langlebigkeit gewährleistet: ESG

Die verschiedenfarbigen und -formatigen Etiketten sind mit einer stark klebenden Schicht versehen, sodass beste Haftung auf dem Untergrund garantiert ist. Doppelt laminiertes Polyester macht das Ausgangsmaterial sehr dünn und zugleich enorm reißfest.

Ihre Vorteile mit MultiMark

- „Verschiedene Materialien für unterschiedlichste Anforderungen“
- Einsetzbar für Betriebsmittel vieler Hersteller
- Gerätemarkierer im vertrauten Design

Allgemeine Bestelldaten

Art	ESG 6/17 MM WS	Ausführung
Best.-Nr.	2005100000	ESG, Gerätemarkierer, 6 x 17 mm, weiß
GTIN (EAN)	4050118390728	
VPE	3000 ST	

Blank



ESG ist der bewährte Markierer im MultiCard-Format für viele Elektrogeräte namhafter Hersteller. Der Markierer ermöglicht eine hochwertige und kontrastreiche Gerätebeschriftung.

Es sind verschiedene Typen für Geräte von Herstellern wie Siemens, ABB, Beckhoff usw. verfügbar.

Die Vorteile auf einen Blick:

- Universell einsetzbare, selbstklebende Schilder oder aufrastbar, je nach Typ
 - Für aneinandergereihte Geräte, wie z. B. Leitungsschutzschaltern, bieten wir ESG zum Aufrasten auf eine Schildschiene an
 - Individueller Druck in Laserqualität nach Angabe
- Für Sonderdruck: Bitte senden Sie uns für ihre Beschriftungsvorgaben eine Datei unserer Beschriftungssoftware M-Print PRO oder M-Print PRO Online (ohne Installation).

Allgemeine Bestelldaten

Art	ESG 9/26 SCM-I MC NE WS	Ausführung
Best.-Nr.	2558330000	ESG, Gerätemarkierer x 26 mm, PA 66, Farbe: weiß, steckbar
GTIN (EAN)	4050118569049	
VPE	80 ST	

RCM370024

Weidmüller Interface GmbH & Co. KG
Klingenbergstraße 26
D-32758 Detmold
Germany

Gegenstücke

www.weidmueller.com

Buchsen



Relaissockel für Relais aus der RIDERSERIES RCM

- 2, 3 und 4 Wechsler
- Schraub- und Push In Anschluss
- Standard und niedrige Bauhöhe

Allgemeine Bestelldaten

Art	SCM-I 3CO N	Ausführung
Best.-Nr.	8869410000	RIDERSERIES RCM, Relaissockel, Anzahl Kontakte: 3, Wechsler,
GTIN (EAN)	4032248606375	Dauerstrom: 10 A, Schraubanschluss
VPE	10 ST	