

MOS 24Vdc / 24Vdc 2A

Weidmüller Interface GmbH & Co. KG
 Klingenbergstraße 26
 D-32758 Detmold
 Germany

www.weidmueller.com

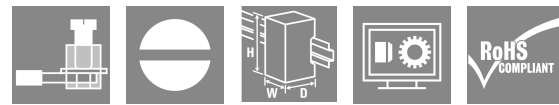
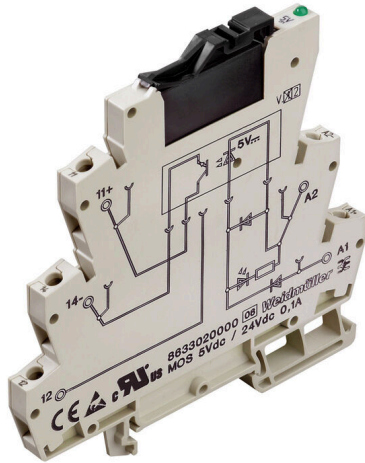


Abbildung ähnlich

Allgemeine Bestelldaten

Ausführung	MICROSERIES, Halbleiterrelais, Nennsteuerspannung: 24 V DC $\pm 20\%$, Nennschaltspannung: 3...33 V DC, Dauerstrom: 2 A, Schraubanschluss
Best.-Nr.	8607350000
Art	MOS 24Vdc / 24Vdc 2A
GTIN (EAN)	403224826682 1
VPE	10 ST
Lieferstatus	Abgekündigt
Datum der letzten Bestellung	2016-06-30T00:00:00+02:00
Produktalternative	TOS 24VDC 24VDC2A

MOS 24Vdc / 24Vdc 2A

Weidmüller Interface GmbH & Co. KG
 Klingenbergstraße 26
 D-32758 Detmold
 Germany

www.weidmueller.com

Technische Daten

Zulassungen

Zulassungen



ROHS	Konform
UL File Number Search	UL Webseite
Zertifikat-Nr. (cULus)	E141197

Abmessungen und Gewichte

Tiefe	94 mm	Tiefe (inch)	3.7008 inch
Höhe	93 mm	Höhe (inch)	3.6614 inch
Breite	6.1 mm	Breite (inch)	0.2402 inch
Nettogewicht	33.17 g		

Temperaturen

Lagertemperatur	-40 °C...60 °C	Betriebstemperatur	-25 °C...50 °C
Feuchtigkeit	40 °C / 93 % rel.Feuchte, keine Betauung		

Ausfallwahrscheinlichkeit

MTTF	394 a
------	-------

Umweltanforderungen

RoHS-Konformitätsstatus	Konform mit Ausnahme
RoHS-Ausnahme (falls zutreffend/ bekannt)	7a, 7cl
REACH SVHC	Lead 7439-92-1
SCIP	d32f8e6 1-6733-45d6-9062-c95f9903aad6

Steuerseite

Nennsteuerspannung	24 V DC ±20 %	Nennsteuerstrom	5,7 mA DC
Nennleistung	140 mW	Statusanzeige	LED grün
Schutzschaltung	Freilaufdiode, Verpolungsschutz	Eingangsfrequenz	300 Hz

Lastseite

Nennschaltspannung	3...33 V DC	Dauerstrom	2 A
Nennschaltstrom	2 A	Einschaltverzögerung	< 55 µs
Ausschaltverzögerung	< 1.2 ms	Spannungsfall bei max. Last	≤ 120 mV
Kurzschlussfest	Nein	Kontaktausführung	1 NO contact (MOS-FET)
max. Schaltfrequenz (DC Steuerspannung)	300 Hz		

Allgemeine Daten

Tragschiene	TS 35	Farbe	beige
-------------	-------	-------	-------

MOS 24Vdc / 24Vdc 2A

Weidmüller Interface GmbH & Co. KG
 Klingenbergstraße 26
 D-32758 Detmold
 Germany

www.weidmueller.com

Technische Daten

Isolationskoordination

Bemessungsspannung	300 V	Verschmutzungsgrad	2
Überspannungskategorie	III	Kriech- und Luftstrecke Steuerseite - Lastseite	≥ 5.5 mm
Spannungsfestigkeit Steuerseite - Lastseite	2,5 kVeff / 1 Min.	Spannungsfestigkeit zur Tragschiene	4 kVeff / 1 Min.
Stehstoßspannung	4 kV (1,2/50 µs)	Schutzart	IP20

Erweiterte Angaben Zulassungen / Normen

Normen	UL508	Zertifikat-Nr. (cULus)	E141197
--------	-------	------------------------	---------

Anschlussdaten

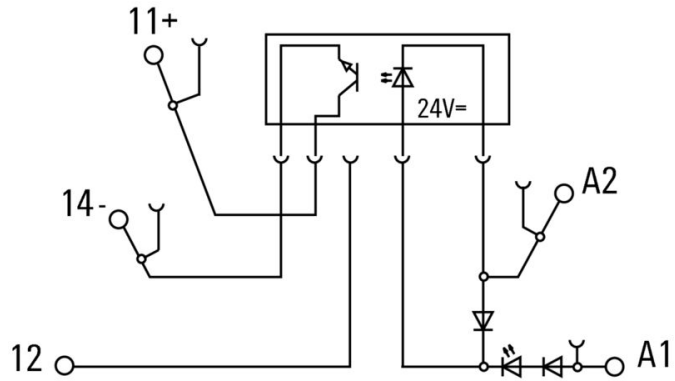
Leiteranschlusstechnik	Schraubanschluss	Klemmbereich, Bemessungsanschluss	2.5 mm ²
Klemmbereich, min.	0.5 mm ²	Klemmbereich, max.	4 mm ²
Klingenmaß	0,6 x 3,5 mm		

Klassifikationen

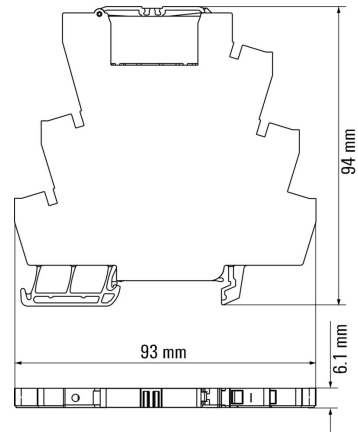
ETIM 8.0	EC001504	ETIM 9.0	EC001504
ETIM 10.0	EC001504	ECLASS 14.0	27-37-16-04
ECLASS 15.0	27-37-16-04		

Zeichnungen

Schaltbild



Maßbild



Maßzeichnung

MOS 24Vdc / 24Vdc 2A

Weidmüller Interface GmbH & Co. KG
 Klingenbergstraße 26
 D-32758 Detmold
 Germany

www.weidmueller.com

Zubehör

Schlitz-Schraubendreher



Schlitz-Schraubendreher mit Rundklinge, SD DIN 5265, ISO 2380/2, Abtrieb nach DIN 5264, ISO 2380/1, Spitze Chrom Top, SoftFinish-Griff

Allgemeine Bestelldaten

Art	SDS 0.6X3.5X100	Ausführung
Best.-Nr.	2749340000	Schraubendreher, Klingbreite (B): 3.5 mm, Klinglänge: 100 mm,
GTIN (EAN)	4050118895568	Klingenstärke (A): 0.6 mm
VPE	1 ST	

Neutral



WS-Markierer sind optimal auf Leitungsverbinder der W-Reihe abgestimmt. Dank ihrer Systemkompatibilität lassen sich WS-Schilder auch auf der I-Reihe sowie der Z-Reihe einsetzen. Die großen Beschriftungsflächen erlauben neben langen Beschriftungsketten auch eine mehrzeilige Aufteilung. WS-Markierer eignen sich besonders für eine Beschriftung mit langen, individuell erstellten Zeichenfolgen. Durch das bewährte MultiCard-Format ist eine Beschriftung mit PrintJet CONNECT oder Plotter möglich.

- In Streifen oder einzeln montierbar
 - Markierer im bewährten MultiCard-Format
- Für Sonderdruck: Bitte senden Sie uns für ihre Beschriftungsvorgaben eine Datei unserer Beschriftungssoftware M-Print PRO oder M-Print PRO Online (ohne Installation).

Allgemeine Bestelldaten

Art	WS 12/6 MC NE WS	Ausführung
Best.-Nr.	1609900000	WS, Klemmenmarkierung, 12 x 6 mm, Raster in mm (P): 6.00
GTIN (EAN)	4008190203467	Weidmueller, Allen-Bradley, weiß
VPE	600 ST	

Querverbindungen



Die Verteilung oder Vervielfältigung eines Potentials auf benachbarte Reihenklennen wird über eine Querverbindung realisiert. Zusätzlicher Verdrahtungsaufwand lässt sich so einfach vermeiden. Auch bei ausgebrochenen Polen ist weiterhin eine Kontaktsicherheit in den Reihenklennen gewährleistet. Unser Portfolio bietet steck- und schraubbare Querverbindungssysteme für Reihenklennen an.

Allgemeine Bestelldaten

Art	ZQV 4N/10 BL	Ausführung
Best.-Nr.	1794050000	W-Reihe, Querverbinder, 32 A
GTIN (EAN)	4032248234011	
VPE	20 ST	
Art	ZQV 4N/10 GE	Ausführung
Best.-Nr.	1758260000	W-Reihe, Querverbinder, 32 A
GTIN (EAN)	4032248169764	
VPE	20 ST	
Art	ZQV 4N/10 RT	Ausführung
Best.-Nr.	1794040000	W-Reihe, Querverbinder, 32 A
GTIN (EAN)	4032248234004	
VPE	20 ST	
Art	ZQV 4N/10 SW	Ausführung
Best.-Nr.	1794060000	W-Reihe, Querverbinder, 32 A
GTIN (EAN)	4032248234059	
VPE	20 ST	
Art	ZQV 4N/2 BL	Ausführung
Best.-Nr.	1793960000	W-Reihe, Querverbinder, 32 A
GTIN (EAN)	4032248233755	
VPE	60 ST	
Art	ZQV 4N/2 GE	Ausführung
Best.-Nr.	1758250000	W-Reihe, Querverbinder, 32 A
GTIN (EAN)	4032248169795	
VPE	60 ST	
Art	ZQV 4N/2 RT	Ausführung
Best.-Nr.	1793950000	W-Reihe, Querverbinder, 32 A
GTIN (EAN)	4032248233748	
VPE	60 ST	
Art	ZQV 4N/2 SW	Ausführung
Best.-Nr.	1793970000	W-Reihe, Querverbinder, 32 A
GTIN (EAN)	4032248233762	
VPE	60 ST	
Art	ZQV 4N/20 BL	Ausführung
Best.-Nr.	1909100000	W-Reihe, Querverbinder, 32 A
GTIN (EAN)	4032248535774	
VPE	20 ST	
Art	ZQV 4N/20 GE	Ausführung
Best.-Nr.	1909020000	W-Reihe, Querverbinder, 32 A
GTIN (EAN)	4032248535644	
VPE	20 ST	

MOS 24Vdc / 24Vdc 2A

Weidmüller Interface GmbH & Co. KG
 Klingenbergstraße 26
 D-32758 Detmold
 Germany

www.weidmueller.com

Zubehör

Art	ZQV 4N/20 RT	Ausführung
Best.-Nr.	1909150000	W-Reihe, Querverbinder, 32 A
GTIN (EAN)	4032248535934	
VPE	20 ST	
Art	ZQV 4N/20 SW	Ausführung
Best.-Nr.	1909120000	W-Reihe, Querverbinder, 32 A
GTIN (EAN)	4032248535804	
VPE	20 ST	
Art	ZQV 4N/3 BL	Ausführung
Best.-Nr.	1793990000	W-Reihe, Querverbinder, 32 A
GTIN (EAN)	4032248233786	
VPE	60 ST	
Art	ZQV 4N/3 GE	Ausführung
Best.-Nr.	1762630000	W-Reihe, Querverbinder, 32 A
GTIN (EAN)	4032248169788	
VPE	60 ST	
Art	ZQV 4N/3 RT	Ausführung
Best.-Nr.	1793980000	W-Reihe, Querverbinder, 32 A
GTIN (EAN)	4032248233779	
VPE	60 ST	
Art	ZQV 4N/3 SW	Ausführung
Best.-Nr.	1794000000	W-Reihe, Querverbinder, 32 A
GTIN (EAN)	4032248233793	
VPE	60 ST	
Art	ZQV 4N/4 BL	Ausführung
Best.-Nr.	1794020000	W-Reihe, Querverbinder, 32 A
GTIN (EAN)	4032248233816	
VPE	60 ST	
Art	ZQV 4N/4 GE	Ausführung
Best.-Nr.	1762620000	W-Reihe, Querverbinder, 32 A
GTIN (EAN)	4032248169771	
VPE	60 ST	
Art	ZQV 4N/4 RT	Ausführung
Best.-Nr.	1794010000	W-Reihe, Querverbinder, 32 A
GTIN (EAN)	4032248233809	
VPE	60 ST	
Art	ZQV 4N/4 SW	Ausführung
Best.-Nr.	1794030000	W-Reihe, Querverbinder, 32 A
GTIN (EAN)	4032248233915	
VPE	60 ST	