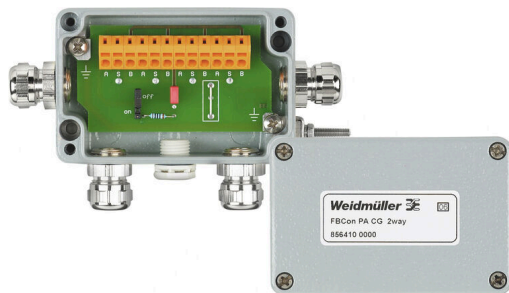


FBCON PA CG 2WAY

Weidmüller Interface GmbH & Co. KG

Klingenbergstraße 26
D-32758 Detmold
Germany

www.weidmueller.com



Für Standard-Industrieanwendungen (nicht explosionsgefährdete Bereiche) sind PROFIBUS PA Anschlusskästen und Limiter als 1-Wege-, 2-Wege-, 4-Wege- und 8-Wege-Verteiler erhältlich.

FBCon Limiter sind darauf ausgelegt, angeschlossene Feldgeräte vor auftretenden Überspannungen und Kurzschlüssen zu schützen. Als spannungsbegrenzende Schutzelemente werden Suppressor-Dioden eingesetzt. Durch eine integrierte Strombegrenzung wird das Segment gegen Kurzschluss an einer Stichleitung geschützt. EMV-Kabelverschraubungen, Schutzklasse IP66 und ein breiter Betriebstemperaturbereich schützen Ihre Verbindungen sicher in rauen Umgebungen.

Funktionalität

- EMV-Kabelverschraubungen für Haupt- und Stichleitungen
- M12-Steckverbinder für Stichleitungen
- Externer Erdungsbolzen
- Druckausgleichselement
- Schutzklasse IP66
- Aluminium- und Edelstahlanschlüsse
- Kompatibel mit Profibus PA / Foundation Fieldbus

Hinweis: Der Einsatz von FBCon-Produkten mit Aluminiumgehäusen und/oder M12-Steckverbindern wird in stark salzhaltiger Umgebung nicht empfohlen.

Allgemeine Bestelldaten

Ausführung	Standardverteiler mit Busabschluss(aktiv), 2-fach Verteiler, IP65, IP66, Rund
Best.-Nr.	856410000
Art	FBCON PA CG 2WAY
GTIN (EAN)	4032248236725
VPE	1 ST

FBCON PA CG 2WAY

Weidmüller Interface GmbH & Co. KG
 Klingenbergstraße 26
 D-32758 Detmold
 Germany

www.weidmueller.com

Technische Daten

Zulassungen

Zulassungen



ROHS	Konform
UL File Number Search	UL Webseite
Zertifikat-Nr. (cULus)	E141197

Abmessungen und Gewichte

Tiefe	34 mm	Tiefe (inch)	1.3386 inch
Höhe	37 mm	Höhe (inch)	1.4567 inch
Breite	64 mm	Breite (inch)	2.5197 inch
Nettogewicht	300 g		

Temperaturen

Lagertemperatur	-40 °C...80 °C	Umgebungstemperatur	-40 °C...80 °C
Betriebstemperatur	-40 °C...80 °C	Feuchtigkeit	5...95 % keine Betauung

Ausfallwahrscheinlichkeit

SIL gemäß IEC 61508	Keine
---------------------	-------

Umweltanforderungen

RoHS-Konformitätsstatus	Konform mit Ausnahme
RoHS-Ausnahme (falls zutreffend/ bekannt)	6bl, 6c, 7cl
REACH SVHC	Lead 7439-92-1
SCIP	3a5f5913-76fc-4ff5-8563-4463f80bbe02

Anschlussdaten

Klemmbereich, min.	4 mm ²	Klemmbereich, max.	6 mm ²
--------------------	-------------------	--------------------	-------------------

Technische Daten

Polzahl	3	Kabelverschraubungen	Messing-Kabelverschraubung
Anschlussart PE	Stichleitung mit Kabelverschraubung	Kontaktträgermaterial	Messing
Verteilerart	2-fach Verteiler	Anzahl Kontaktbuchsen	2
Ausführung Gehäuse	Mit Druckausgleichselement	Gehäusebasismaterial	Aluminium, AlSi12, Aluminium
Kabeleingang	Rund	Kontaktmaterial	CuZnAu
Leiteraußendurchmesser, max.	9.5 mm	Leiteraußendurchmesser, min.	6.5 mm
Montageart	Aufputz	Schutzart	IP65, IP66
Verschmutzungsgrad	3	Bussystem	Profibus-PA, Foundation Fieldbus
Betriebsspannung	30 V	Gehäuseoberfläche	Pulverlack
Betriebsspannung U _{max} , max.	30 V DC		

FBCON PA CG 2WAY

Weidmüller Interface GmbH & Co. KG
Klingenbergstraße 26
D-32758 Detmold
Germany

www.weidmueller.com

Technische Daten

Artikelbeschreibung

Produktbeschreibung Das Gerät ist ein passiver Feldverteiler für die Feldbussysteme Profibus PA und Foundation Fieldbus H1. Das Gerät erfüllt die Schutzart IP66/IP67.

Klassifikationen

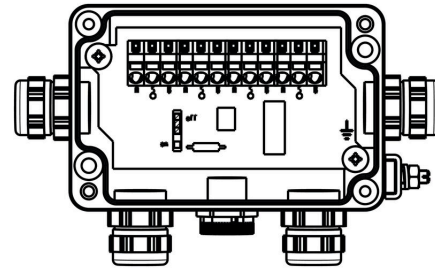
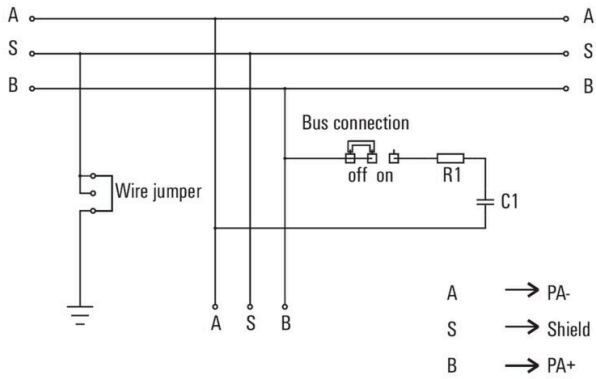
ETIM 8.0	EC001604	ETIM 9.0	EC001604
ETIM 10.0	EC001604	ECLASS 14.0	27-44-01-11
ECLASS 15.0	27-44-01-11		

FBCON PA CG 2WAY

Weidmüller Interface GmbH & Co. KG
Klingenbergstraße 26
D-32758 Detmold
Germany

Zeichnungen

www.weidmueller.com



FBCON PA CG 2WAY

Weidmüller Interface GmbH & Co. KG
 Klingenbergstraße 26
 D-32758 Detmold
 Germany

www.weidmueller.com

Zubehör

Verschlusschrauben Messing, Rund IND



Neben Kabelverschraubungen für die unterschiedlichsten Anwendungen, wird das Produktportfolio durch Verschlussstopfen, Druckausgleichselemente, Adaptoren und das dazugehörige Zubehör an Gegenmuttern, Dichtringen, Flachscheiben und Erdungsringen abgerundet.

Allgemeine Bestelldaten

Art	VP 9-MS65	Ausführung
Best.-Nr.	0294700000	VPMS (Verschlusschraube Messing), Verschlussstopfen,
GTIN (EAN)	4008190005887	geschlossen, PG 9, 5 mm, Messing, vernickelt
VPE	100 ST	

IP68-Ausführung



Ergänzend zu dem umfangreichen Sortiment an Gehäusen, bietet Weidmüller eine Vielfalt an Kabelverschraubungen für unterschiedlichste Anwendungszwecke an. Die Kabelverschraubungen aus Messing, Kunststoff und Edelstahl erfüllen passend zu jedem Industriegehäusen die unterschiedlichsten IP Schutzklassen. Je nach Verschraubungsreihe und Anwendungsgebiet sind die Kabelverschraubungen nach VDE, UL, UR, cULus, DNV GL oder EN 45545 zugelassen und geprüft.

Allgemeine Bestelldaten

Art	VG 9-MS68	Ausführung
Best.-Nr.	1569070000	VG MS (Standard Messing Kabelverschraubung),
GTIN (EAN)	4008190116262	Kabelverschraubung, gerade, PG 9, 6 mm, OD min. 4 - OD max.
VPE	50 ST	8 mm, IP54, IP66, IP67, IP68 - 5 bar (30 min.), IP69K, Messing, vernickelt

Flachdichtung Neopren – GWDR NP



Neben Kabelverschraubungen für die unterschiedlichsten Anwendungen, wird das Produktportfolio durch Verschlussstopfen, Druckausgleichselemente, Adaptoren und das dazugehörige Zubehör an Gegenmuttern, Dichtringen, Flachscheiben und Erdungsringen abgerundet.

FBCON PA CG 2WAY

Weidmüller Interface GmbH & Co. KG
 Klingenbergstraße 26
 D-32758 Detmold
 Germany

www.weidmueller.com

Zubehör

Allgemeine Bestelldaten

Art	GWDR PG9-NP	Ausführung
Best.-Nr.	1719550000	GWDR NP (Flachdichtung - Neopren), Dichtungsring, PG 9, Neopren
GTIN (EAN)	4008190352813	
VPE	100 ST	

IP68-Ausführung



Ergänzend zu dem umfangreichen Sortiment an Gehäusen, bietet Weidmüller eine Vielfalt an Kabelverschraubungen für unterschiedlichste Anwendungszwecke an. Die Kabelverschraubungen aus Messing, Kunststoff und Edelstahl erfüllen passend zu jedem Industriegehäusen die unterschiedlichsten IP Schutzklassen. Je nach Verschraubungsreihe und Anwendungsgebiet sind die Kabelverschraubungen nach VDE, UL, UR, cULus, DNV GL oder EN 45545 zugelassen und geprüft.

Allgemeine Bestelldaten

Art	VG M16 - MS 68	Ausführung
Best.-Nr.	1772210000	VG MS (Standard Messing Kabelverschraubung),
GTIN (EAN)	4032248129867	Kabelverschraubung, gerade, M 16, 7 mm, OD min. 4 - OD max. 8 mm, IP54, IP66, IP67, IP68 - 5 bar (30 min.), IP69K, Messing, vernickelt
VPE	50 ST	

M12



Schutzkappen schützen nicht belegte Steckplätze vor äußeren Einflüssen.

Allgemeine Bestelldaten

Art	SAI-SK-M12	Ausführung
Best.-Nr.	9456050000	Geschützte Baugruppen, Schutzkappe
GTIN (EAN)	4008190304058	
VPE	30 ST	