

## FBCON PA CG 1WAY

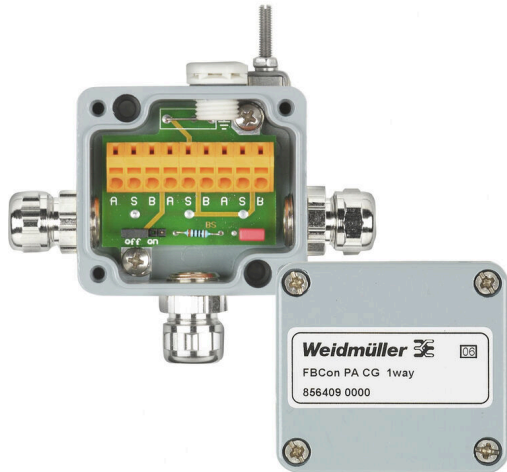
**Weidmüller Interface GmbH & Co. KG**

Klingenbergstraße 26

D-32758 Detmold

Germany

www.weidmueller.com



Für Standard-Industrieanwendungen (nicht explosionsgefährdete Bereiche) sind PROFIBUS PA Anschlusskästen und Limiter als 1-Wege-, 2-Wege-, 4-Wege- und 8-Wege-Verteiler erhältlich.

FBCon Limiter sind darauf ausgelegt, angeschlossene Feldgeräte vor auftretenden Überspannungen und Kurzschlüssen zu schützen. Als spannungsbegrenzende Schutzelemente werden Suppressor-Dioden eingesetzt. Durch eine integrierte Strombegrenzung wird das Segment gegen Kurzschluss an einer Stichleitung geschützt. EMV-Kabelverschraubungen, Schutzklasse IP66 und ein breiter Betriebstemperaturbereich schützen Ihre Verbindungen sicher in rauen Umgebungen.

Funktionalität

- EMV-Kabelverschraubungen für Haupt- und Stichleitungen
- M12-Steckverbinder für Stichleitungen
- Externer Erdungsbolzen
- Druckausgleichselement
- Schutzklasse IP66
- Aluminium- und Edelstahlanschlüsse
- Kompatibel mit Profibus PA / Foundation Fieldbus

Hinweis: Der Einsatz von FBCon-Produkten mit Aluminiumgehäusen und/oder M12-Steckverbindern wird in stark salzhaltiger Umgebung nicht empfohlen.

### Allgemeine Bestelldaten

Ausführung	Standardverteiler mit Busabschluss(aktiv), 1-fach Verteiler, IP65, IP66
Best.-Nr.	<a href="#">8564090000</a>
Art	FBCON PA CG 1WAY
GTIN (EAN)	4032248235711
VPE	1 ST

## FBCON PA CG 1WAY

**Weidmüller Interface GmbH & Co. KG**

Klingenbergstraße 26  
D-32758 Detmold  
Germany

www.weidmueller.com

## Technische Daten

### Zulassungen

Zulassungen



ROHS	Konform
UL File Number Search	<a href="#">UL Webseite</a>
Zertifikat-Nr. (cULus)	E141197

### Abmessungen und Gewichte

Tiefe	34 mm	Tiefe (inch)	1.3386 inch
Höhe	37 mm	Höhe (inch)	1.4567 inch
Breite	58 mm	Breite (inch)	2.2835 inch
Nettogewicht	262 g		

### Temperaturen

Lagertemperatur	-40 °C...80 °C	Umgebungstemperatur	-40 °C...80 °C
Betriebstemperatur	-40 °C...80 °C	Feuchtigkeit	5 bis 95 % (nicht kondensierend)

### Ausfallwahrscheinlichkeit

SIL gemäß IEC 61508	Keine
---------------------	-------

### Umweltanforderungen

RoHS-Konformitätsstatus	Konform mit Ausnahme
RoHS-Ausnahme (falls zutreffend/ bekannt)	6bl, 6c, 7cl
REACH SVHC	Lead 7439-92-1
SCIP	3a5f5913-76fc-4ff5-8563-4463f80bbe02

### Anschlussdaten

Klemmbereich, min.	4 mm <sup>2</sup>	Klemmbereich, max.	6 mm <sup>2</sup>
--------------------	-------------------	--------------------	-------------------

### Technische Daten

Polzahl	3	Kabelverschraubungen	Messing-Kabelverschraubung
Anschlussart PE	Stichleitung mit Kabelverschraubung	Kontaktträgermaterial	Messing
Verteilerart	1-fach Verteiler	Anzahl Kontaktbuchsen	1
Ausführung Gehäuse	Mit Druckausgleichselement	Gehäusebasismaterial	Aluminium, AlSi12, Aluminium
Kontaktmaterial	CuZnAu	Leiteraußendurchmesser, max.	9.5 mm
Leiteraußendurchmesser, min.	6.5 mm	Montageart	Aufputz
Schutzart	IP65, IP66	Verschmutzungsgrad	3
Bussystem	Profibus-PA, Foundation Fieldbus	Betriebsspannung	30 V
Gehäuseoberfläche	Pulverlack	Betriebsspannung U <sub>max</sub> , max.	30 V DC

## FBCON PA CG 1WAY

**Weidmüller Interface GmbH & Co. KG**  
Klingenbergstraße 26  
D-32758 Detmold  
Germany

[www.weidmueller.com](http://www.weidmueller.com)

## Technische Daten

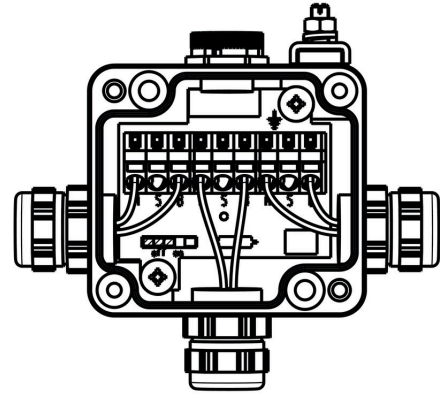
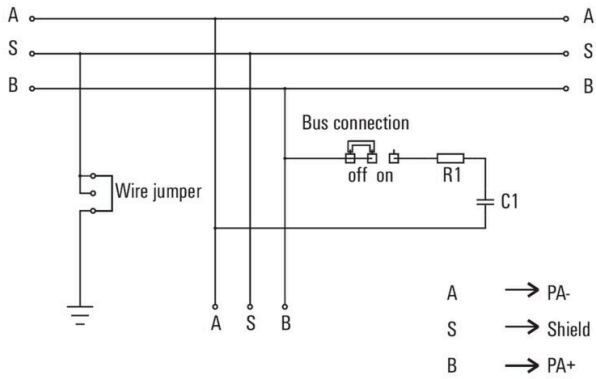
### Artikelbeschreibung

Produktbeschreibung Das Gerät ist ein passiver Feldverteiler für die Feldbussysteme Profibus PA und Foundation Fieldbus H1. Das Gerät erfüllt die Schutzart IP66/IP67.

### Klassifikationen

ETIM 8.0	EC001604	ETIM 9.0	EC001604
ETIM 10.0	EC001604	ECLASS 14.0	27-44-01-11
ECLASS 15.0	27-44-01-11		

# Zeichnungen



## FBCON PA CG 1WAY

**Weidmüller Interface GmbH & Co. KG**  
 Klingenbergstraße 26  
 D-32758 Detmold  
 Germany

www.weidmueller.com

## Zubehör

### Verschlussschrauben Messing, Rund IND



Neben Kabelverschraubungen für die unterschiedlichsten Anwendungen, wird das Produktportfolio durch Verschlussstopfen, Druckausgleichselemente, Adaptoren und das dazugehörige Zubehör an Gegenmuttern, Dichtringen, Flachscheiben und Erdungsringen abgerundet.

#### Allgemeine Bestelldaten

Art	VP 9-MS65	Ausführung
Best.-Nr.	<a href="#">0294700000</a>	VPMS (Verschussschraube Messing), Verschlussstopfen,
GTIN (EAN)	4008190005887	geschlossen, PG 9, 5 mm, Messing, vernickelt
VPE	100 ST	

### IP68-Ausführung



Ergänzend zu dem umfangreichen Sortiment an Gehäusen, bietet Weidmüller eine Vielfalt an Kabelverschraubungen für unterschiedlichste Anwendungszwecke an. Die Kabelverschraubungen aus Messing, Kunststoff und Edelstahl erfüllen passend zu jedem Industriegehäusen die unterschiedlichsten IP Schutzklassen. Je nach Verschraubungsreihe und Anwendungsgebiet sind die Kabelverschraubungen nach VDE, UL, UR, cULus, DNV GL oder EN 45545 zugelassen und geprüft.

#### Allgemeine Bestelldaten

Art	VG 9-MS68	Ausführung
Best.-Nr.	<a href="#">1569070000</a>	VG MS (Standard Messing Kabelverschraubung),
GTIN (EAN)	4008190116262	Kabelverschraubung, gerade, PG 9, 6 mm, OD min. 4 - OD max.
VPE	50 ST	8 mm, IP54, IP66, IP67, IP68 - 5 bar (30 min.), IP69K, Messing, vernickelt

### Flachdichtung Neopren – GWDR NP



Neben Kabelverschraubungen für die unterschiedlichsten Anwendungen, wird das Produktportfolio durch Verschlussstopfen, Druckausgleichselemente, Adaptoren und das dazugehörige Zubehör an Gegenmuttern, Dichtringen, Flachscheiben und Erdungsringen abgerundet.

## FBCON PA CG 1WAY

**Weidmüller Interface GmbH & Co. KG**  
 Klingenbergstraße 26  
 D-32758 Detmold  
 Germany

www.weidmueller.com

## Zubehör

### Allgemeine Bestelldaten

Art	GWDR PG9-NP	Ausführung
Best.-Nr.	<a href="#">1719550000</a>	GWDR NP (Flachdichtung - Neopren), Dichtungsring, PG 9, Neopren
GTIN (EAN)	4008190352813	
VPE	100 ST	

### IP68-Ausführung



Ergänzend zu dem umfangreichen Sortiment an Gehäusen, bietet Weidmüller eine Vielfalt an Kabelverschraubungen für unterschiedlichste Anwendungszwecke an. Die Kabelverschraubungen aus Messing, Kunststoff und Edelstahl erfüllen passend zu jedem Industriegehäusen die unterschiedlichsten IP Schutzklassen. Je nach Verschraubungsreihe und Anwendungsgebiet sind die Kabelverschraubungen nach VDE, UL, UR, cULus, DNV GL oder EN 45545 zugelassen und geprüft.

### Allgemeine Bestelldaten

Art	VG M16 - MS 68	Ausführung
Best.-Nr.	<a href="#">1772210000</a>	VG MS (Standard Messing Kabelverschraubung),
GTIN (EAN)	4032248129867	Kabelverschraubung, gerade, M 16, 7 mm, OD min. 4 - OD max. 8 mm, IP54, IP66, IP67, IP68 - 5 bar (30 min.), IP69K, Messing, vernickelt
VPE	50 ST	

### M12



Schutzkappen schützen nicht belegte Steckplätze vor äußeren Einflüssen.

### Allgemeine Bestelldaten

Art	SAI-SK-M12	Ausführung
Best.-Nr.	<a href="#">9456050000</a>	Geschützte Baugruppen, Schutzkappe
GTIN (EAN)	4008190304058	
VPE	30 ST	