

## PRZ 12Vdc LD 2CO

**Weidmüller Interface GmbH & Co. KG**  
 Klingenbergstraße 26  
 D-32758 Detmold  
 Germany

www.weidmueller.com

### Produktbild

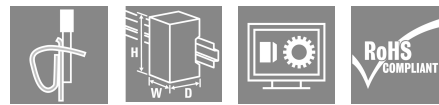
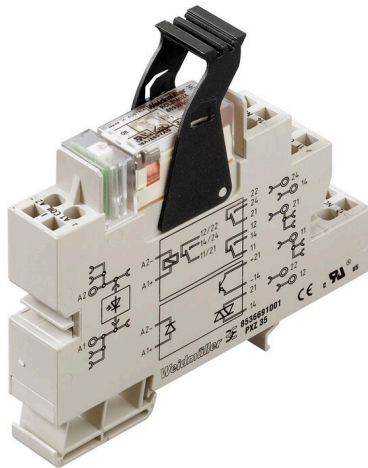


Abbildung ähnlich

### Allgemeine Bestelldaten

Ausführung	PLUGSERIES, Relaiskoppler, Anzahl Kontakte: 2, Wechsler AgNi 90/10, Nennsteuerspannung: 12 V DC $\pm 20\%$ , Dauerstrom: 8 A, Zugfederanschluss, Prüftaste vorhanden: Nein
Best.-Nr.	<a href="#">8536591001</a>
Art	PRZ 12Vdc LD 2CO
GTIN (EAN)	4032248216062
VPE	10 ST
Lieferstatus	Abgekündigt
Lieferbar bis	2016-06-30T00:00:00+02:00
Produktalternative	<a href="#">TRZ 12VDC 2CO</a>

## PRZ 12Vdc LD 2CO

**Weidmüller Interface GmbH & Co. KG**  
 Klingenbergstraße 26  
 D-32758 Detmold  
 Germany

www.weidmueller.com

## Technische Daten

### Zulassungen

Zulassungen



ROHS	Konform
UL File Number Search	<a href="#">UL Webseite</a>
Zertifikat-Nr. (cURus)	E141197

### Abmessungen und Gewichte

Tiefe	87.5 mm	Tiefe (inch)	3.4449 inch
Höhe	92 mm	Höhe (inch)	3.622 inch
Breite	15.3 mm	Breite (inch)	0.6024 inch
Nettogewicht	60.5 g		

### Temperaturen

Lagertemperatur	-40 °C...85 °C	Betriebstemperatur	-40 °C...50
Feuchtigkeit	40 °C / 93 % rel.Feuchte, keine Betauung		

### Umweltanforderungen

RoHS-Konformitätsstatus	Konform
REACH SVHC	Lead 7439-92-1

### Bemessungsdaten UL

Zertifikat-Nr. (cURus)	E141197
------------------------	---------

### Steuerseite

Nennsteuerspannung	12 V DC $\pm$ 20 %	Nennstrom DC	33 mA
Nennleistung	400 mW	Spulenwiderstand	360 $\Omega$ $\pm$ 10 %
Statusanzeige	LED grün	Schutzschaltung	Freilaufdiode

### Lastseite

Nennschaltspannung	250 V AC	max. Schaltfrequenz bei Nennlast	0.1 Hz
Schaltspannung AC, max.	400 V	Einschaltstrom	15 A / 4 s
Schaltleistung AC (ohmsch), max.	2000 VA	Schaltleistung DC (ohmsch), max.	192 W @ 24 V
Einschaltverzögerung	< 9 ms	Ausschaltverzögerung	< 7 ms
Kontaktausführung	2 CO contact (AgNi 90/10)	Mechanische Lebensdauer	30 X 106 Schaltungen
min. Schaltleistung	1 mA @ 24 V, 10 mA @ 10 V, 100 mA @ 5 V		

### Allgemeine Daten

Tragschiene	TS 35	Prüftaste vorhanden	Nein
Mechanische Schaltstellungsanzeige	Nein	Farbe	beige
Brennbarkeitsklasse nach UL 94	V-0		

## PRZ 12Vdc LD 2CO

**Weidmüller Interface GmbH & Co. KG**  
 Klingenbergstraße 26  
 D-32758 Detmold  
 Germany

www.weidmueller.com

## Technische Daten

### Isolationskoordination

Bemessungsspannung	300 V	Verschmutzungsgrad	2
Überspannungskategorie	III	Kriech- und Luftstrecke Eingang - Ausgang	≥ 8 mm
Stehstoßspannung	6 kV (1,2/50 µs)	Schutzart	IP20

### Erweiterte Angaben Zulassungen / Normen

Zertifikat-Nr. (cURus)	E141197
------------------------	---------

### Anschlussdaten

Leiteranschlusstechnik	Zugfederanschluss	Abisolierlänge Bemessungsanschluss	10 mm
Klemmbereich, Bemessungsanschluss	2.5 mm <sup>2</sup>	Klemmbereich, min.	0.5 mm <sup>2</sup>
Klemmbereich, max.	2.5 mm <sup>2</sup>	Leiteranschlussquerschnitt, eindrätig, min.	0.5 mm <sup>2</sup>
Leiteranschlussquerschnitt, eindrätig, max.	2.5 mm <sup>2</sup>	Leiteranschlussquerschnitt, feindrätig, min.	0.5 mm <sup>2</sup>
Leiteranschlussquerschnitt, feindrätig, max.	2.5 mm <sup>2</sup>		

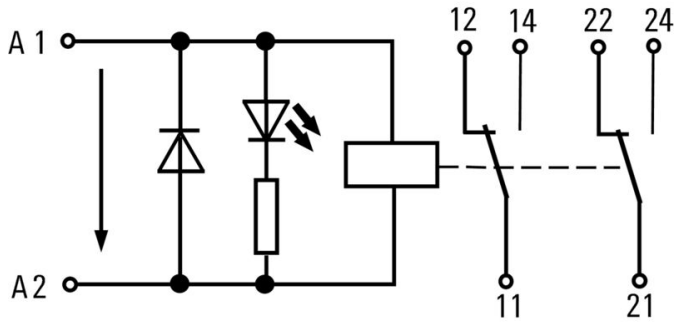
### Klassifikationen

ETIM 8.0	EC001437	ETIM 9.0	EC001437
ETIM 10.0	EC001437	ECLASS 14.0	27-37-16-01
ECLASS 15.0	27-37-16-01		

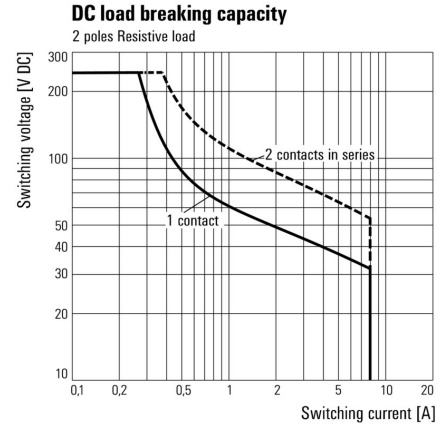
**Zeichnungen**

**Schaltbild**

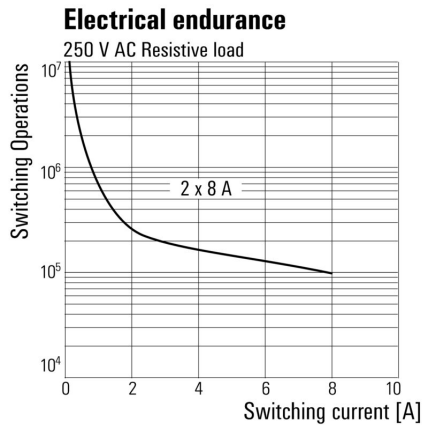
**DC-Version**



**Diagramm**



Lastgrenzkurve DC



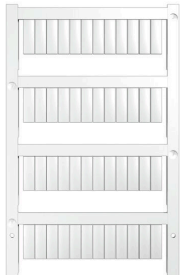
## PRZ 12Vdc LD 2CO

**Weidmüller Interface GmbH & Co. KG**  
 Klingenbergstraße 26  
 D-32758 Detmold  
 Germany

## Zubehör

www.weidmueller.com

### Neutral



WS-Markierer sind optimal auf Leitungsverbinder der W-Reihe abgestimmt. Dank ihrer Systemkompatibilität lassen sich WS-Schilder auch auf der I-Reihe sowie der Z-Reihe einsetzen. Die großen Beschriftungsflächen erlauben neben langen Beschriftungsketten auch eine mehrzeilige Aufteilung.

WS-Markierer eignen sich besonders für eine Beschriftung mit langen, individuell erstellten Zeichenfolgen. Durch das bewährte MultiCard-Format ist eine Beschriftung mit PrintJet CONNECT oder Plotter möglich.

- In Streifen oder einzeln montierbar
- Markierer im bewährten MultiCard-Format

Für Sonderdruck: Bitte senden Sie uns für ihre Beschriftungsvorgaben eine Datei unserer Beschriftungssoftware M-Print PRO oder M-Print PRO Online (ohne Installation).

### Allgemeine Bestelldaten

Art	WS 15/5 MC NE WS	Ausführung
Best.-Nr.	<a href="#">1609880000</a>	WS, Klemmenmarkierung, 15 x 5 mm, Raster in mm (P): 5.00
GTIN (EAN)	4008190203504	Weidmueller, Allen-Bradley, weiß
VPE	480 ST	
Art	WS 10/5 MC NE WS	Ausführung
Best.-Nr.	<a href="#">1635000000</a>	WS, Klemmenmarkierung, 10 x 5 mm, Raster in mm (P): 5.00
GTIN (EAN)	4008190261948	Weidmueller, Allen-Bradley, weiß
VPE	720 ST	

### PLUGSERIES

### Allgemeine Bestelldaten

Art	ZQV 2.5N 1/4-2 SW	Ausführung
Best.-Nr.	<a href="#">1784270000</a>	PLUGSERIES, Querverbinder
GTIN (EAN)	4032248214679	
VPE	60 ST	
Art	ZQV 2.5N 1/4-2 BL	Ausführung
Best.-Nr.	<a href="#">1784290000</a>	PLUGSERIES, Querverbinder
GTIN (EAN)	4032248216383	
VPE	60 ST	
Art	ZQV 2.5N 1/4-2 RT	Ausführung
Best.-Nr.	<a href="#">1784280000</a>	PLUGSERIES, Querverbinder
GTIN (EAN)	4032248214686	
VPE	60 ST	

## PRZ 12Vdc LD 2CO

**Weidmüller Interface GmbH & Co. KG**  
Klingenbergstraße 26  
D-32758 Detmold  
Germany

[www.weidmueller.com](http://www.weidmueller.com)

## Zubehör

Art	PLED 24VDC	Ausführung
Best.-Nr.	<a href="#">8536710000</a>	PLUGSERIES, LED-Modul, Steckanschluss
GTIN (EAN)	4032248171972	
VPE	20 ST	
Art	PRC HALTEBUEGEL	Ausführung
Best.-Nr.	<a href="#">8536700000</a>	PLUGSERIES, Haltebügel
GTIN (EAN)	4032248171965	
VPE	100 ST	