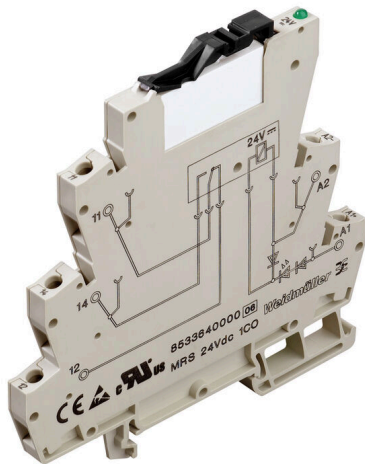


MRS 24VDC 1CO

Weidmüller Interface GmbH & Co. KG
 Klingenbergstraße 26
 D-32758 Detmold
 Germany

www.weidmueller.com

Produktbild



Allgemeine Bestelldaten

| | |
|--------------------|--|
| Ausführung | MICROSERIES, Relaiskoppler, Anzahl Kontakte: 1, Wechsler AgNi, Nennsteuerspannung: 24 V DC $\pm 20\%$, Dauerstrom: 6 A, Schraubanschluss, Prüftaste vorhanden: Nein |
| Best.-Nr. | 8533640000 |
| Art | MRS 24VDC 1CO |
| GTIN (EAN) | 4032248169740 |
| VPE | 10 ST |
| Lieferstatus | Abgekündigt |
| Lieferbar bis | 2022-03-30T00:00:00+02:00 |
| Produktalternative | TRS 24VDC 1CO |

Technische Daten

Zulassungen

Zulassungen



| | |
|------------------------|-----------------------------|
| ROHS | Konform |
| UL File Number Search | UL Webseite |
| Zertifikat-Nr. (cURus) | E141197 |
| Zertifikat-Nr. (cULus) | E141197 |

Abmessungen und Gewichte

| | | | |
|--------------|--------|---------------|-------------|
| Tiefe | 94 mm | Tiefe (inch) | 3.7008 inch |
| Höhe | 93 mm | Höhe (inch) | 3.6614 inch |
| Breite | 6.1 mm | Breite (inch) | 0.2402 inch |
| Nettogewicht | 16.3 g | | |

Temperaturen

| | | | |
|-----------------|---|--------------------|-------------|
| Lagertemperatur | -40 °C...60 °C | Betriebstemperatur | -25 °C...55 |
| Feuchtigkeit | 40 °C / 93 % rel.Feuchte, keine Betauung | | |

Umweltanforderungen

| | |
|-------------------------|--------------------------------------|
| RoHS-Konformitätsstatus | Konform |
| REACH SVHC | Lead 7439-92-1 |
| SCIP | Of455e0d-3c4b-49b7-ae9b-28f18844bd32 |

Bemessungsdaten UL

| | |
|------------------------|---------|
| Zertifikat-Nr. (cURus) | E141197 |
|------------------------|---------|

Steuerseite

| | | | |
|--------------------|------------------------------------|---------------|----------|
| Nennsteuerspannung | 24 V DC \pm 20 % | Nennstrom DC | 6.6 mA |
| Nennleistung | 160 mW | Statusanzeige | LED grün |
| Schutzschaltung | Freilaufdiode, Verpolungsschutz | | |

Lastseite

| | | | |
|----------------------------------|---------------------------------|----------------------------------|---|
| Nennschaltspannung | 250 V AC | max. Schaltfrequenz bei Nennlast | 0.1 Hz |
| Schaltspannung AC, max. | 250 V | Schaltspannung DC, max. | 250 V |
| Einschaltstrom | 6 A | Schaltleistung AC (ohmsch), max. | 1500 VA |
| Schaltleistung DC (ohmsch), max. | 144 W @ 24 V | Einschaltverzögerung | 6,6 ms |
| Ausschaltverzögerung | 5.8 ms | Kontaktausführung | 1 CO contact (AgNi) |
| Mechanische Lebensdauer | 5 x 10 ⁶ Schaltungen | min. Schaltleistung | 1 mA @ 24 V, 10 mA @ 10 V, 100 mA @ 5 V |

Allgemeine Daten

| | | | |
|------------------------------------|-------|---------------------|-------|
| Tragschiene | TS 35 | Prüftaste vorhanden | Nein |
| Mechanische Schaltstellungsanzeige | Nein | Farbe | beige |

Technische Daten

Isolationskoordination

| | | | |
|-------------------------------------|------------------|---|------------------|
| Bemessungsspannung | 300 V | Verschmutzungsgrad | 2 |
| Überspannungskategorie | III | Kriech- und Luftstrecke Eingang - Ausgang | ≥ 5.5 mm |
| Spannungsfestigkeit zur Tragschiene | 4 kVeff / 1 Min. | Stehstoßspannung | 4 kV (1,2/50 µs) |
| Schutzart | IP20 | | |

Erweiterte Angaben Zulassungen / Normen

| | | | |
|------------------------|---------|------------------------|---------|
| Normen | UL508 | Zertifikat-Nr. (CSA) | LR82859 |
| Zertifikat-Nr. (cULus) | E141197 | Zertifikat-Nr. (cURus) | E141197 |

Anschlussdaten

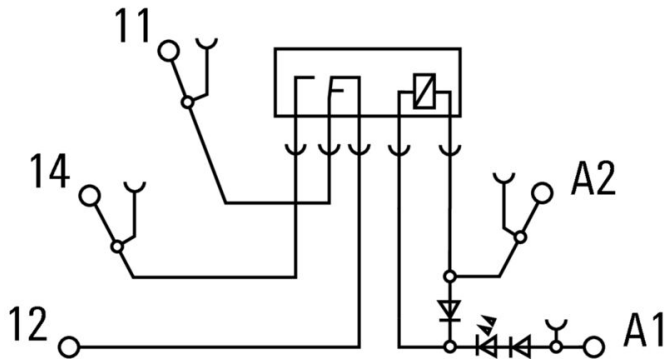
| | | | |
|------------------------|---------------------|-----------------------------------|---------------------|
| Leiteranschlusstechnik | Schraubanschluss | Klemmbereich, Bemessungsanschluss | 2.5 mm ² |
| Klemmbereich, min. | 0.5 mm ² | Klemmbereich, max. | 4 mm ² |
| Klingenmaß | 0,6 x 3,5 mm | | |

Klassifikationen

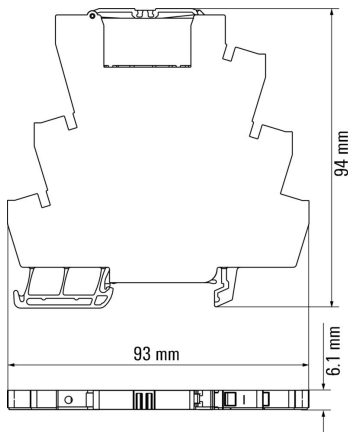
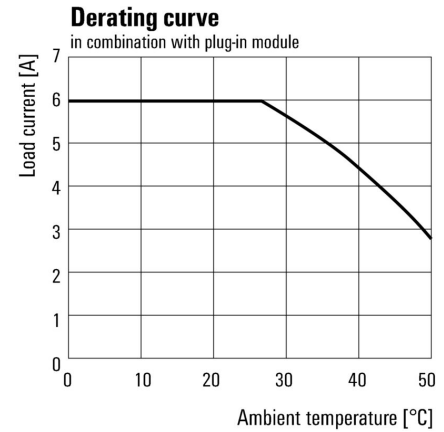
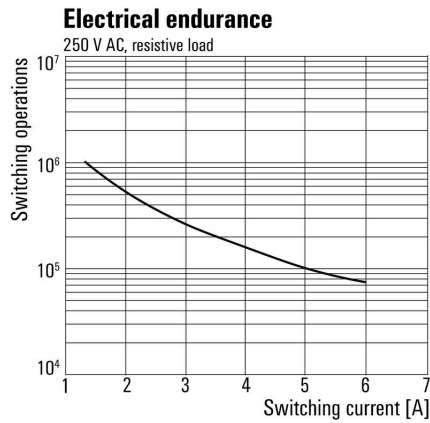
| | | | |
|-------------|-------------|-------------|-------------|
| ETIM 8.0 | EC001437 | ETIM 9.0 | EC001437 |
| ETIM 10.0 | EC001437 | ECLASS 14.0 | 27-37-16-01 |
| ECLASS 15.0 | 27-37-16-01 | | |

Schaltbild

Diagramm



Lastgrenzkurve DC



Querverbindungen



Die Verteilung oder Vervielfältigung eines Potentials auf benachbarte Reihenklennen wird über eine Querverbindung realisiert. Zusätzlicher Verdrahtungsaufwand lässt sich so einfach vermeiden. Auch bei ausgebrochenen Polen ist weiterhin eine Kontaktsicherheit in den Reihenklennen gewährleistet. Unser Portfolio bietet steck- und schraubbare Querverbindungssysteme für Reihenklennen an.

Allgemeine Bestelldaten

| | | |
|------------|----------------------------|------------------------------|
| Art | ZQV 4N/2 SW | Ausführung |
| Best.-Nr. | 1793970000 | W-Reihe, Querverbinder, 32 A |
| GTIN (EAN) | 4032248233762 | |
| VPE | 60 ST | |
| Art | ZQV 4N/3 SW | Ausführung |
| Best.-Nr. | 1794000000 | W-Reihe, Querverbinder, 32 A |
| GTIN (EAN) | 4032248233793 | |
| VPE | 60 ST | |
| Art | ZQV 4N/4 SW | Ausführung |
| Best.-Nr. | 1794030000 | W-Reihe, Querverbinder, 32 A |
| GTIN (EAN) | 4032248233915 | |
| VPE | 60 ST | |
| Art | ZQV 4N/10 SW | Ausführung |
| Best.-Nr. | 1794060000 | W-Reihe, Querverbinder, 32 A |
| GTIN (EAN) | 4032248234059 | |
| VPE | 20 ST | |
| Art | ZQV 4N/20 SW | Ausführung |
| Best.-Nr. | 1909120000 | W-Reihe, Querverbinder, 32 A |
| GTIN (EAN) | 4032248535804 | |
| VPE | 20 ST | |
| Art | ZQV 4N/2 GE | Ausführung |
| Best.-Nr. | 1758250000 | W-Reihe, Querverbinder, 32 A |
| GTIN (EAN) | 4032248169795 | |
| VPE | 60 ST | |
| Art | ZQV 4N/3 GE | Ausführung |
| Best.-Nr. | 1762630000 | W-Reihe, Querverbinder, 32 A |
| GTIN (EAN) | 4032248169788 | |
| VPE | 60 ST | |
| Art | ZQV 4N/4 GE | Ausführung |
| Best.-Nr. | 1762620000 | W-Reihe, Querverbinder, 32 A |
| GTIN (EAN) | 4032248169771 | |
| VPE | 60 ST | |
| Art | ZQV 4N/10 GE | Ausführung |
| Best.-Nr. | 1758260000 | W-Reihe, Querverbinder, 32 A |
| GTIN (EAN) | 4032248169764 | |
| VPE | 20 ST | |
| Art | ZQV 4N/20 GE | Ausführung |
| Best.-Nr. | 1909020000 | W-Reihe, Querverbinder, 32 A |
| GTIN (EAN) | 4032248535644 | |
| VPE | 20 ST | |

MRS 24VDC 1CO

Weidmüller Interface GmbH & Co. KG

Klingenbergstraße 26
D-32758 Detmold
Germany

www.weidmueller.com

Zubehör

| | | |
|------------|----------------------------|------------------------------|
| Art | ZQV 4N/2 BL | Ausführung |
| Best.-Nr. | 1793960000 | W-Reihe, Querverbinder, 32 A |
| GTIN (EAN) | 4032248233755 | |
| VPE | 60 ST | |
| Art | ZQV 4N/3 BL | Ausführung |
| Best.-Nr. | 1793990000 | W-Reihe, Querverbinder, 32 A |
| GTIN (EAN) | 4032248233786 | |
| VPE | 60 ST | |
| Art | ZQV 4N/4 BL | Ausführung |
| Best.-Nr. | 1794020000 | W-Reihe, Querverbinder, 32 A |
| GTIN (EAN) | 4032248233816 | |
| VPE | 60 ST | |
| Art | ZQV 4N/10 BL | Ausführung |
| Best.-Nr. | 1794050000 | W-Reihe, Querverbinder, 32 A |
| GTIN (EAN) | 4032248234011 | |
| VPE | 20 ST | |
| Art | ZQV 4N/20 BL | Ausführung |
| Best.-Nr. | 1909100000 | W-Reihe, Querverbinder, 32 A |
| GTIN (EAN) | 4032248535774 | |
| VPE | 20 ST | |
| Art | ZQV 4N/2 RT | Ausführung |
| Best.-Nr. | 1793950000 | W-Reihe, Querverbinder, 32 A |
| GTIN (EAN) | 4032248233748 | |
| VPE | 60 ST | |
| Art | ZQV 4N/3 RT | Ausführung |
| Best.-Nr. | 1793980000 | W-Reihe, Querverbinder, 32 A |
| GTIN (EAN) | 4032248233779 | |
| VPE | 60 ST | |
| Art | ZQV 4N/4 RT | Ausführung |
| Best.-Nr. | 1794010000 | W-Reihe, Querverbinder, 32 A |
| GTIN (EAN) | 4032248233809 | |
| VPE | 60 ST | |
| Art | ZQV 4N/10 RT | Ausführung |
| Best.-Nr. | 1794040000 | W-Reihe, Querverbinder, 32 A |
| GTIN (EAN) | 4032248234004 | |
| VPE | 20 ST | |
| Art | ZQV 4N/20 RT | Ausführung |
| Best.-Nr. | 1909150000 | W-Reihe, Querverbinder, 32 A |
| GTIN (EAN) | 4032248535934 | |
| VPE | 20 ST | |

Schlitz-Schraubendreher



Schlitz-Schraubendreher mit Rundklinge, SD DIN 5265,
ISO 2380/2, Abtrieb nach DIN 5264, ISO 2380/1,
Spitze Chrom Top, SoftFinish-Griff

MRS 24VDC 1CO

Weidmüller Interface GmbH & Co. KG
 Klingenbergstraße 26
 D-32758 Detmold
 Germany

www.weidmueller.com

Zubehör

Allgemeine Bestelldaten

| | | |
|------------|----------------------------|---|
| Art | SDS 0.6X3.5X100 | Ausführung |
| Best.-Nr. | 2749340000 | Schraubendreher, Klingbreite (B): 3.5 mm, Klinglänge: 100 mm, |
| GTIN (EAN) | 4050118895568 | Klingenstärke (A): 0.6 mm |
| VPE | 1 ST | |

LM MT300 15X6



- Klebeetiketten aus Polyester
- Geeignet für DIN A4 Laserdrucker
- Abriebfest
- Hoch hitzebeständig
- Zur Kennzeichnung von Schaltgeräten und Modulen aller Art
- Auch mit Kugelschreiber oder Beschriftungstift STI beschreibbar

Allgemeine Bestelldaten

| | | |
|------------|----------------------------|---|
| Art | LM MT300 15/6 WS | Ausführung |
| Best.-Nr. | 1686361044 | LaserMark, Gerätemarkierer, 6 x 15.2 mm, weiß |
| GTIN (EAN) | 4008190493844 | |
| VPE | 10 ST | |

Neutral



WS-Markierer sind optimal auf Leitungsverbinder der W-Reihe abgestimmt. Dank ihrer Systemkompatibilität lassen sich WS-Schilder auch auf der I-Reihe sowie der Z-Reihe einsetzen. Die großen Beschriftungsflächen erlauben neben langen Beschriftungsketten auch eine mehrzeilige Aufteilung. WS-Markierer eignen sich besonders für eine Beschriftung mit langen, individuell erstellten Zeichenfolgen. Durch das bewährte MultiCard-Format ist eine Beschriftung mit PrintJet CONNECT oder Plotter möglich.

- In Streifen oder einzeln montierbar
- Markierer im bewährten MultiCard-Format

Für Sonderdruck: Bitte senden Sie uns für ihre Beschriftungsvorgaben eine Datei unserer Beschriftungssoftware M-Print PRO oder M-Print PRO Online (ohne Installation).

Allgemeine Bestelldaten

| | | |
|------------|----------------------------|--|
| Art | WS 12/6 MC NE WS | Ausführung |
| Best.-Nr. | 1609900000 | WS, Klemmenmarkierung, 12 x 6 mm, Raster in mm (P): 6.00 |
| GTIN (EAN) | 4008190203467 | Weidmueller, Allen-Bradley, weiß |
| VPE | 600 ST | |

Micro interface digital



Spezifischer Adapter an RELAIS MICROSERIE mit einem Kabel mit 10-poligem Flachsteckverbinder oder 15-poligem Steckverbinder Sub-D.

Allgemeine Bestelldaten

| | | |
|------------|----------------------------|--|
| Art | MI8DI-S F10 S | Ausführung |
| Best.-Nr. | 8773510000 | Steckverbinder nach IEC60603-13/DIN41651, Schraubanschluss |
| GTIN (EAN) | 4032248442034 | |
| VPE | 1 ST | |
| Art | MI8DI-S SUB D15S | Ausführung |
| Best.-Nr. | 8773460000 | Steckverbinder IEC 60603/DIN41612, Schraubanschluss |
| GTIN (EAN) | 4032248441990 | |
| VPE | 1 ST | |
| Art | MI8DO-S F10 S | Ausführung |
| Best.-Nr. | 8773600000 | Steckverbinder nach IEC60603-13/DIN41651, Schraubanschluss |
| GTIN (EAN) | 4032248442133 | |
| VPE | 1 ST | |
| Art | MI8DO-S SUB D15S | Ausführung |
| Best.-Nr. | 8773550000 | Steckverbinder IEC 60603/DIN41612, Schraubanschluss |
| GTIN (EAN) | 4032248442089 | |
| VPE | 1 ST | |