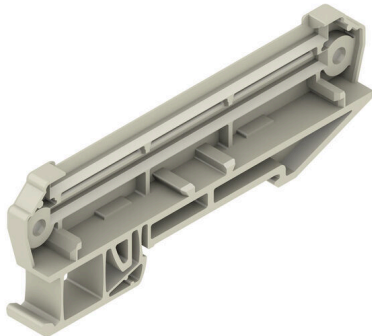


AP RF 80 LI 2025

Weidmüller Interface GmbH & Co. KG

Klingenbergstraße 26
D-32758 Detmold
Germany

www.weidmueller.com



Das RS 100 Profi bietet Ihnen eine flexible Lösung für Ihre Montagebedürfnisse, da sowohl eine Tragschienenmontage als auch eine Wandmontage möglich ist. Diese Vielseitigkeit erleichtert die Integration in verschiedene Umgebungen und Anwendungen. Das Gehäuse ist für den Eurokarten leiterplatten Standard nutzbar. Das Profil ist individuell zuschneidbar, sodass Sie es genau an Ihre spezifischen Anforderungen anpassen können. Für besonders schwere Bauteile können zusätzliche Rastfüße verwendet werden, die für eine verbesserte Stabilität sorgen und somit die Sicherheit Ihrer Installation erhöhen. Ein weiteres praktisches Feature ist die Möglichkeit, ein Abdeckprofil für den Schutz großer Bauteile, zu nutzen.

Allgemeine Bestelldaten

Ausführung	Abschlussplatte, RS 80 kieselgrau, Abschlussplatte DIN-Tragschiene links, Breite: 30 mm
Best.-Nr.	8156210000
Art	AP RF 80 LI 2025
GTIN (EAN)	4008190978198
VPE	20 ST

Technische Daten

Zulassungen

ROHS Konform

Abmessungen und Gewichte

Tiefe	9 mm	Tiefe (inch)	0.3543 inch
Höhe	86.4 mm	Höhe (inch)	3.4016 inch
Breite	30 mm	Breite (inch)	1.1811 inch
Nettogewicht	5.95 g		

Umweltanforderungen

RoHS-Konformitätsstatus Konform ohne Ausnahme
 REACH SVHC Keine SVHC über 0,1 Gew.-%

Werkstoffdaten

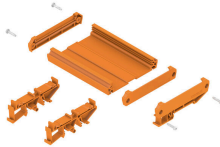
Brennbarkeitsklasse nach UL 94	V-0	Isolierstoff	PA 66
Isolierstoffgruppe	I	Oberfläche	unbehandelt
Werkstoff	PA 66	Kriechstromfestigkeit (CTI)	600 ≤ CTI

Allgemeine Daten

Farbe kieselgrau Schutzart IP20 im verbauten Zustand
 Farbtabelle (ähnlich) RAL 7032 Vergießbarkeit Nein

Klassifikationen

ETIM 8.0	EC001031	ETIM 9.0	EC002779
ETIM 10.0	EC002779	ECLASS 14.0	27-19-06-02
ECLASS 15.0	27-19-06-02		

RS 80 – Profilgehäuse

Das RS 80 Profil bietet Ihnen vielseitige Montagemöglichkeiten, da sowohl eine Tragschienenmontage als auch eine Wandmontage realisierbar ist. Dies ermöglicht eine flexible Anpassung an Ihre räumlichen Gegebenheiten und Anforderungen. Für besonders schwere Bauteile können zusätzliche Rastfüße eingesetzt werden, die für eine verbesserte Stabilität sorgen.

Ein weiterer Vorteil des RS80-Profils ist die Möglichkeit, es individuell zuzuschneiden. Dies gibt Ihnen die Freiheit, das System genau nach Ihren Bedürfnissen zu gestalten.

Allgemeine Bestelldaten

Art	LKSC M2,9X13VZ	Ausführung
Best.-Nr.	4011200000	Zubehör, Kreuzschlitzschraube
GTIN (EAN)	4032248415014	
VPE	100 ST	