

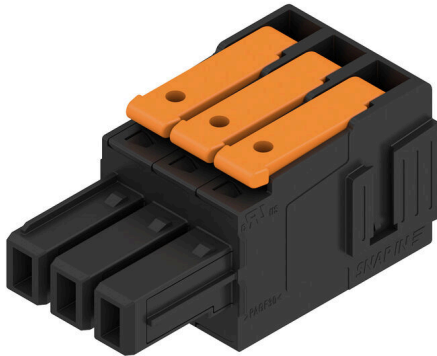
MPS 6/03 S TN B B

Weidmüller Interface GmbH & Co. KG
Klingenbergstraße 26
D-32758 Detmold
Germany

www.weidmueller.com

Produktbild

SNAP IN 



Allgemeine Bestelldaten

Ausführung	Leiterplattensteckverbinder, Buchsenstecker, Raster in mm (P): 6.35 mm, Polzahl: 3, 180°, Box
Best.-Nr.	8000168132
Art	MPS 6/03 S TN B B
GTIN (EAN)	4099987793087
VPE	80 ST
Produkt-Kennzahlen	IEC: 1000 V / 47.2 A / 0.75 - 6 mm ² UL: 600 V / 30 A / AWG 20 - AWG 10
Verpackung	Box

MPS 6/03 S TN B B

Weidmüller Interface GmbH & Co. KG

Klingenbergstraße 26
D-32758 Detmold
Germany

www.weidmueller.com

Technische Daten

Abmessungen und Gewichte

Tiefe	43 mm	Tiefe (inch)	1.6929 inch
Höhe	20.5 mm	Höhe (inch)	0.8071 inch
Breite	21.85 mm	Breite (inch)	0.8602 inch
Nettogewicht	15.97 g		

Umweltanforderungen

RoHS-Konformitätsstatus	Konform ohne Ausnahme
REACH SVHC	Keine SVHC über 0,1 Gew.-%

Systemkennwerte

Produktfamilie	OMNIMATE 4.0	Anschlussart	Feldanschluss
Leiteranschlusstechnik	SNAP IN mit Hebel	Raster in mm (P)	6.35 mm
Raster in Zoll (P)	0.250 "	Leiterabgangsrichtung	180°
Polzahl	3	L1 in mm	12.70 mm
L1 in Zoll	0.500 "	Anzahl Reihen	1
Polreihenzahl	1	Berührungsschutz nach DIN VDE 57 106	fingersicher
Berührungsschutz nach DIN VDE 0470	IP 20	Schutzart	IP20
Durchgangswiderstand	≤5 mΩ	Abisolierlänge	11 mm
Steckzyklen	≥ 25	Steckkraft/Pol, max.	11.25 N
Ziehkraft/Pol, max.	10 N		

Werkstoffdaten

Isolierstoff	PA 9T	Farbe	schwarz
Farbe Betätigungselemente	orange	Farbtabelle (ähnlich)	RAL 9011
Isolierstoffgruppe	I	Kriechstromfestigkeit (CTI)	≥ 600
Moisture Level (MSL)	1	Brennbarkeitsklasse nach UL 94	V-0
Kontaktmaterial	Cu-leg	Kontaktoberfläche	verzinnt
Lagertemperatur, min.	-40 °C	Lagertemperatur, max.	70 °C
Betriebstemperatur, min.	-50 °C	Betriebstemperatur, max.	125 °C

Anschließbare Leiter

Klemmbereich, min.	0.5 mm ²	Klemmbereich, max.	4 mm ²
eindrätig, min. H05(07) V-U	0.75 mm ²	eindrätig, max. H05(07) V-U	4 mm ²
feindrätig, min. H05(07) V-K	0.75 mm ²	feindrätig, max. H05(07) V-K	6 mm ²
mit AEH mit Kragen DIN 46 228/4, min. 0.5 mm ²		mit AEH mit Kragen DIN 46 228/4, max.	4 mm ²
mit Aderendhülse nach DIN 46 228/1, min.	0.75 mm ²	mit Aderendhülse nach DIN 46 228/1, max.	4 mm ²

Bemessungsdaten nach IEC

geprüft nach Norm	IEC 60664-1, IEC 61984	Bemessungsstrom, min. Polzahl (Tu=20°C)	47.2 A
Bemessungsstrom, max. Polzahl (Tu=20°C)	41 A	Bemessungsstrom, min. Polzahl (Tu=40°C)	42.5 A
Bemessungsstrom, max. Polzahl (Tu=40°C)	36.8 A	Bemessungsspannung bei Überspannungsk./Verschmutzungsgrad II/2	1000 V
Bemessungsspannung bei Überspannungsk./Verschmutzungsgrad III/2	1000 V	Bemessungsspannung bei Überspannungsk./Verschmutzungsgrad III/3	800 V

MPS 6/03 S TN B B

Weidmüller Interface GmbH & Co. KG

Klingenbergstraße 26
D-32758 Detmold
Germany

www.weidmueller.com

Technische Daten

Bemessungsstoßspannung bei Überspannungsk./Verschmutzungsgrad II/2	8 V	Bemessungsstoßspannung bei Überspannungsk./Verschmutzungsgrad III/2	8 kV
Bemessungsstoßspannung bei Überspannungsk./Verschmutzungsgrad III/3	8 kV	Kriechstrecke, min.	11.2 mm
Luftstrecke, min.	11.2 mm		

Nennwerten nach UL 1059

Nennspannung (Use group B / UL 1059)	600 V	Nennspannung (Use group C / UL 1059]	600 V
Nennspannung (Use group D / UL 1059)	600 V	Nennspannung (Use group F / UL 1059)	1000 V
Nennstrom (Use group B / UL 1059)	30 A	Nennstrom (Use group C / UL 1059)	30 A
Nennstrom (Use group D / UL 1059)	5 A	Leiteranschlussquerschnitt AWG, min.	AWG 20
Leiteranschlussquerschnitt AWG, max.	AWG 10		

Wichtiger Hinweis

Hinweise	<ul style="list-style-type: none"> Rated current related to rated cross-section & min. No. of poles. P on drawing = pitch Rated data refer only to the component itself. Clearance and creepage distances to other components are to be designed in accordance with the relevant application standards. Long term storage of the product with average temperature of 50 °C and maximum humidity 70%, 36 months
----------	--

Klassifikationen

ETIM 8.0	EC002638	ETIM 9.0	EC002638
ETIM 10.0	EC002638	ECLASS 14.0	27-46-02-02
ECLASS 15.0	27-46-02-02		

MPS 6/03 S TN B B

Weidmüller Interface GmbH & Co. KG
 Klingenbergstraße 26
 D-32758 Detmold
 Germany

Zeichnungen

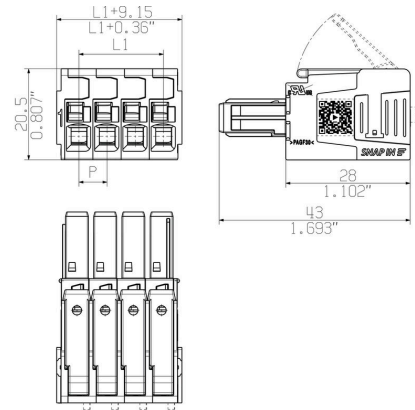
www.weidmueller.com

Produktbild

SNAP IN

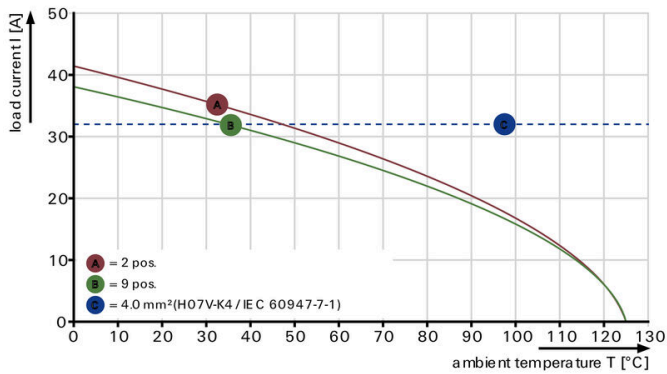


Maßbild



Deratingkurve

MPS 6 - MHS 6/H



Deratingkurve

MPS 6 - MHS 6/H

