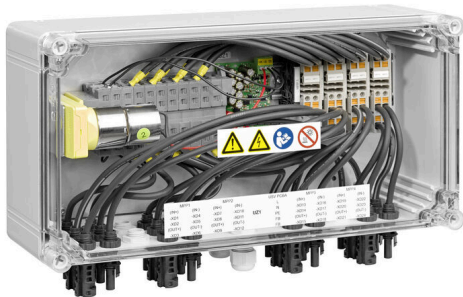


PVC DC 2I 10 4MPP RD EVO 11

Weidmüller Interface GmbH & Co. KG
 Klingenbergstraße 26
 D-32758 Detmold
 Germany

www.weidmueller.com



Für eine sichere Fernabschaltung Photovoltaik-Aufdachanlagen benötigen eine Abschaltvorrichtung beim Eintritt der String-Leitungen ins Gebäude, die mit der Stromversorgung im Gebäude verbunden ist. So kann die Feuerwehr im Notfall Löscharbeiten durchführen, ohne unnötig gefährdet zu werden. Wird die Stromversorgung wiederhergestellt, schaltet der PV Next Feuerwehrscharalter die PV-Strings automatisch wieder zu.

Allgemeine Bestelldaten

Ausführung	Photovoltaik, Generatoranschlusskasten, Feuerwehrscharalter, PV Next, 1100 V, 4 MPP, 2 Eingänge/1 Ausgang pro MPP, Fernabschalter, MC4-Evo 2
Best.-Nr.	8000111429
Art	PVC DC 2I 10 4MPP RD EVO 11
GTIN (EAN)	4099986853614
VPE	1 ST

PVC DC 2I 10 4MPP RD EVO 11

Weidmüller Interface GmbH & Co. KG
 Klingenbergstraße 26
 D-32758 Detmold
 Germany

www.weidmueller.com

Technische Daten

Zulassungen

Zulassungen



ROHS Konform

Abmessungen und Gewichte

Tiefe	132 mm	Tiefe (inch)	5.1968 inch
Höhe	239 mm	Höhe (inch)	9.4094 inch
Breite	400 mm	Breite (inch)	15.748 inch
Nettogewicht	5010 g		

Temperaturen

Umgebungstemperatur -20 °C...50 °C Feuchtigkeit 5...95 % keine Betauung

Umweltanforderungen

RoHS-Konformitätsstatus	Konform mit Ausnahme
RoHS-Ausnahme (falls zutreffend/ bekannt)	7a, 7cl
REACH SVHC	Lead 7439-92-1
SCIP	bdab5698-6a20-4370-8e28-8810d882d01a

Im Lieferumfang enthalten

Beiliegendes Zubehör	Artikel	Montagefuß
	Anzahl	4
	Artikel	Dichtstopfen
	Anzahl	1

Gewährleistung

Zeitraum 5 Jahre

Zulassungen und Normen

Zulassungen EN 61439-2, IEC 61439-2, OVE-Richtlinie R 11-1:2022-05-01

Allgemeine Daten

Schutzart IP65 Einbauort Geschützter Außenbereich (Zu Land und zur See)

Ausgänge

Max. Anzahl der DC-Ausgänge	pro Maximum Power Point 1 Ausgang		
DC-Ausgang + & -	Leiteranschluss	Anschlussart	Stäubli MC4-Evo 2 Stecker
		Querschnitt des passenden Kabels	TÜV 2 Pfg 1169/08.07
		Leiteranschlussquerschnitt min.	16 mm ²

PVC DC 2I 10 4MPP RD EVO 11

Weidmüller Interface GmbH & Co. KG
 Klingenbergstraße 26
 D-32758 Detmold
 Germany

www.weidmueller.com

Technische Daten

Leiteranschlussquerschnitt
 max.

Eingänge

Anzahl der Maximum Power Points (MPP)	4		
Anzahl der Leitungseinführungen	3		
DC-Eingang + & -	Leiteranschluss	Anschlussart	Stäubli MC4-Evo 2 Stecker
		Leiteranschlussquerschnitt min.	2,5 mm ²
		Leiteranschlussquerschnitt max.	6 mm ²
	Kabeleinführung	Anzahl der Kabeleinführungen	8
Sicherungsart	weder Sicherungseinsatz noch -halter		
Sicherungen	Nein		
Max. Anzahl der DC-Eingänge	pro Maximum Power Point 2 parallel geschaltete Eingänge		
Anzahl der Strangeingänge pro MPP	≤ 2		
Anzahl der Eingänge	8		

Elektrische Kennwerte

Bemessungsspannung DC	1100 V		
Bemessungskurzzeitstromfestigkeit	Bemessungsstrom	51.25 A	
Strom pro Maximum Power Point, max.	41 A		
DC-Nennstrom pro Anschluss	Strom pro String, max.	41.00 A	

Fernabschalter

Automatisches Wiedereinschalten nach Spannungsabfall				
Anzahl Betätigungszyklen				
10000				
Steuerspannung				
100 V AC - 250 V AC 50/60Hz				
Fernabschalter Meldekontakt	Kabeleinführung	Anzahl der Kabeleinführungen	1	
		Leiteranschluss	Anschlussart	Schraubklemmenanschluss
	Leiteranschluss	feindrähtig, max.	1.5 mm ²	
		H05(07) V-K mit Aderendhülse nach 1.5 mm ² DIN 46 2208/1, max.		
Fernabschalter Steuerkontakt	Kabeleinführung	Anzahl der Kabeleinführungen	1	
		Leiteranschluss	Anschlussart	Schraubklemmenanschluss
	Leiteranschluss	feindrähtig, max.	1.5 mm ²	
		H05(07) V-K mit Aderendhülse nach 1.5 mm ² DIN 46 2208/1, max.		
Art der Abschaltung des Leistungskreises		Unterspannungs Auslösung		
Ausschaltzeit		1,5 s		
Stromverbrauch des Schalters	Art des Schalters		Feuerweherschalter	
	Stromverbrauch, Hinweis		Der Spitzenstrom tritt nur kurzzeitig auf, wenn die Kondensatoren des Feuerweherschalters vorher vollständig entladen waren.	
	Spitzen Stromverbrauch		300 mA	
	Kontinuierlicher Stromverbrauch		30 mA	
Anzahl der Ausschaltzyklen bei Nennstrom		300		
Lasttrennschalter-Ausführung		Fernabschalter innerhalb des Gehäuses		

PVC DC 2I 10 4MPP RD EVO 11

Weidmüller Interface GmbH & Co. KG
 Klingenbergstraße 26
 D-32758 Detmold
 Germany

www.weidmueller.com

Technische Daten

Schaltleistung Lasttrennschalter DC-PV1, IEC 60947-3

Gehäuse

Isolierstoff	Glasfaserverstärktes Polyester, Polycarbonat	Montageart	Befestigungslaschen
Schlagfestigkeit	IK08 nach IEC 62208, IK10 nach IEC 62262	Gehäusebefestigung	über Montagefüße
Schutzklasse	II	Anschlussart String	Stecker MC4-Evo 2

Klassifikationen

ETIM 8.0	EC003857	ETIM 9.0	EC003857
ETIM 10.0	EC003857	ECLASS 14.0	22-57-02-92
ECLASS 15.0	22-57-02-92		

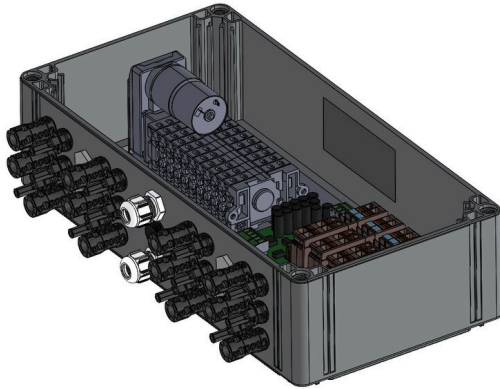
Ausschreibungstexte

Ausschreibungstext lang	<p>Combiner box for inverters with Fireman switch for the connection to 4 MPP tracker.</p> <p>Suitable for remote disconnection of the DC side by the fire department according to VDE-AR-E2100-712.</p> <p>Max. string voltage Uoc: 1100 VDC MPP1: 2 inputs, connection via MC4-Evo 2 connector, compatible with cable type TÜV 2 Pfg1 169/08.07 / EN 50618:2063</p> <p>1 output, connection via MC4-Evo 2 connector, compatible with cable type TÜV 2 Pfg1 169/08.07 / EN 50618:2063</p> <p>MPP2 to 4: identical to MPP1 DC fireman switch: Switching off by undervoltage tripping. Switching off by reaching a temperature of ≥ 100 °C in the housing.</p> <p>Automatic reconnection after the control voltage (230 V AC) is applied again.</p> <p>With signal contact. Connection of the fireman switch control line 230 VAC via M16 cable glands (Clamping range 5-10 mmØ) max. conductor cross-section: 1.5 mm².</p> <p>Connection of the signal contact 24 VDC (max. 300 mA) via M16 cable glands (Clamping range 5-10 mmØ) max. conductor cross-section: 1.5 mm².</p> <p>Protection class: IP65.</p>
-------------------------	--

Technische Daten

All built into a glass fibre reinforced polyester housing. Dimensions HxWxD: 239x400x132 mm. Approval according to low voltage switchgear IEC 61439-1 and EN 61439-2

Zeichnungen



PVC DC 2I 10 4MPP RD EVO 11

Weidmüller Interface GmbH & Co. KG
 Klingenbergstraße 26
 D-32758 Detmold
 Germany

www.weidmueller.com

Zubehör

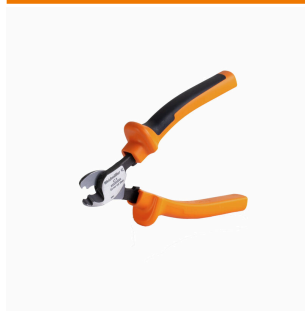
PV-Sonnenblenden



Allgemeine Bestelldaten

Art	PV SUNCOVER 20/40/13	Ausführung
Best.-Nr.	8000143247	Photovoltaik, Sonnenblende
GTIN (EAN)	4099987 111867	
VPE	1 ST	

Schneidwerkzeuge



Schneidwerkzeuge für Leiter bis 8 mm, 12 mm, 14 mm bzw. 22 mm Außendurchmesser. Die spezielle Schneidengeometrie ermöglicht ein quetschfreies Schneiden von Kupfer- und Aluminiumleitern mit minimalen Handkräften. Zudem besitzen die Schneidwerkzeuge (KT 8 bis KT 22) VDE- und GS-geprüfte Schutzisolationen bis 1.000 V gemäß EN/IEC 60900.

Allgemeine Bestelldaten

Art	KT 14	Ausführung
Best.-Nr.	1157820000	Schneidwerkzeuge, Einhandschneider
GTIN (EAN)	4032248945344	
VPE	1 ST	

Werkzeuge



- Für feindrähtige und massive Leiter mit Spezial-Isolationswerkstoffen
- Hohe Abisolierqualität für die industrielle Anwendung (entsprechend Anforderung aus der Luftfahrt)
- Spezielle Formmesser ermöglichen das Abisolieren spezieller Leiterisolationen und Leiteraufbauten
- Abisolierlänge mit Anschlag einstellbar
- Hohe Flexibilität durch auswechselbare Abisoliereinheiten
- Hohe Wiederholgenauigkeit des Abisolierergebnisses
- Keine Beschädigung des Leiters
- Hohe Stabilität für lange Lebensdauer und hohe Verlässlichkeit
- Integrierte Schneidfunktion

PVC DC 2I 10 4MPP RD EVO 11

Weidmüller Interface GmbH & Co. KG
 Klingenbergstraße 26
 D-32758 Detmold
 Germany

www.weidmueller.com

Zubehör

Allgemeine Bestelldaten

Art	MULTI-STRIPAX PV	Ausführung
Best.-Nr.	1190490000	Photovoltaik, Steckverbinder
GTIN (EAN)	4032248973262	
VPE	1 ST	

Kreuzschlitz-Schraubendreher, Typ Phillips

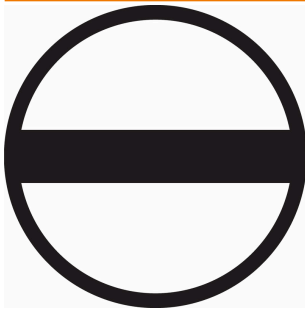


VDE-isolierte Kreuzschlitz-Schraubendreher, Typ Phillips, SDIK PH DIN 7438, ISO 8764/2-PH, Abtrieb nach ISO 8764-PH, SoftFinish-Griff

Allgemeine Bestelldaten

Art	SDIK PH3 X 150	Ausführung
Best.-Nr.	2749910000	Schraubendreher, Klingbreite (B): 3 mm, 150 mm, Klingstärke (A): 3
GTIN (EAN)	4050118897210	
VPE	1 ST	

Schlitz-Schraubendreher



VDE-isolierter Schlitz-Schraubendreher, SDI DIN 7437, ISO 2380/2, Abtrieb nach DIN 5264, ISO 2380/1, SoftFinish-Griff

Allgemeine Bestelldaten

Art	SDIS 0.6X3.5X100	Ausführung
Best.-Nr.	2749810000	Schraubendreher, Klingbreite (B): 3.5 mm, Klinglänge: 100 mm, Klingstärke (A): 0.6 mm
GTIN (EAN)	4050118897012	
VPE	1 ST	
Art	SDIS 1.0X5.5X125	Ausführung
Best.-Nr.	2749850000	Schraubendreher, Klingbreite (B): 5.5 mm, Klinglänge: 125 mm, Klingstärke (A): 1 mm
GTIN (EAN)	4050118897050	
VPE	1 ST	

PVC DC 2I 10 4MPP RD EVO 11

Weidmüller Interface GmbH & Co. KG
 Klingenbergstraße 26
 D-32758 Detmold
 Germany

Zubehör

www.weidmueller.com

Außenbefestigungslaschen



Außenbefestigungslaschen
 Satz mit je 4 Stück

Allgemeine Bestelldaten

Art	MF FPC	Ausführung
Best.-Nr.	9536040000	FPC (Polycarbonat-Leergehäuse), Montagefuß, Befestigungslaschen,
GTIN (EAN)	4032248009442	Höhe: 40 mm, Breite: 19 mm, Tiefe: 35.5 mm, Werkstoff: Polyamid,
VPE	1 ST	Polyamid 66, lichtgrau

UV-Beständige Kabelbinder



UV-beständiges Polyamid 6.6 sorgt bei unseren Spezialkabelbindern auch bei starker UV-Einstrahlung für lange Haltbarkeit. Ideal für den dauerhaften Einsatz im Außenbereich.

Allgemeine Bestelldaten

Art	CB-UVR 290/4,5 BK	Ausführung
Best.-Nr.	2659350000	Kabelbinder, 4,5 x 290 mm, Polyamid 66, 220 N
GTIN (EAN)	4050118682816	
VPE	100 ST	

Kabel mit Y-Steckverbinder



Das Y-Kabel wird zur Parallelverbindung von mehreren Strings einer PV-Anlage verwendet, z.B. zur Aufspaltung einer Leitung vor einem Wechselrichter. Die Kabel gibt es in verschiedenen Anschlussvarianten.

Allgemeine Bestelldaten

Art	PVHYM-M-XXXX6W+11	Ausführung
Best.-Nr.	2877850000	Photovoltaik, Y-Verbindungskabel, 1x WM4 C Female, 2x MC4 Male,
GTIN (EAN)	4064675666417	6mm ² , 1100 V
VPE	1 ST	

PVC DC 2I 10 4MPP RD EVO 11

Weidmüller Interface GmbH & Co. KG
 Klingenbergstraße 26
 D-32758 Detmold
 Germany

www.weidmueller.com

Zubehör

Art	PVHYM+M+XXXX6W-11	Ausführung
Best.-Nr.	2877860000	Photovoltaik, Y-Verbindungskabel, 1x WM4 C Male, 2x MC4 Female,
GTIN (EAN)	4064675666424	6mm ² , 1100 V
VPE	1 ST	

Not-Aus-Taster



Allgemeine Bestelldaten

Art	AC SB E 5A 1POL PO 06KV	Ausführung
Best.-Nr.	3077660000	Photovoltaik, Not-Aus-Taster, 1-polig, 600 V AC, 5 A,
GTIN (EAN)	4099987081887	Komplettgehäuse
VPE	1 ST	

Sealing sets



Allgemeine Bestelldaten

Art	BLINDPLUG SET5 7X28MM	Ausführung
Best.-Nr.	3077670000	Photovoltaik, Blindstopfen
GTIN (EAN)	4099987081894	
VPE	1 ST	
Art	BLINDPLUG SET50 7X28MM	Ausführung
Best.-Nr.	3077650000	Photovoltaik, Blindstopfen, Zubehör, Blindstopfen, 50 Stück
GTIN (EAN)	4099987081870	
VPE	1 ST	