

MPS 7S/03-5/02 S TN B B

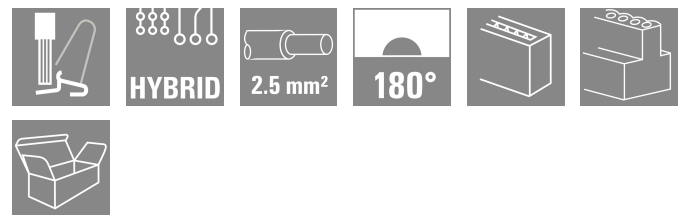
Weidmüller Interface GmbH & Co. KG

Klingenbergstraße 26
D-32758 Detmold
Germany

www.weidmueller.com

Produktbild

SNAP IN 



OMNIMATE® 4.0 – der nächste Schritt in der Entwicklung
OMNIMATE® 4.0 folgt dem Trend der One Cable Technology (OCT). Der modulare Baukasten erlaubt die schnelle Konfiguration von hybriden Schnittstellen, mit denen sich Daten, Signale und Energie in einem einzigen Steckverbinder übertragen lassen. So können Sie in den verschiedensten Applikationen den Verkabelungsaufwand reduzieren, die Wartung vereinfachen und Automatisierungsprozesse beschleunigen. Der einzigartige SNAP-IN-Anschluss bietet hierfür die Grundlage und beschleunigt die Verdrahtung.

Der schnellste Anschluss überhaupt

- Schnelle, sichere und werkzeuglose Verdrahtung dank einzigartigem SNAP-IN-Anschluss
- Ready-to-Robot Lieferung „wire ready“ mit offenem Klemmpunkt
- Optisches und akustisches Signal bei erfolgter Verdrahtung

Erstellen Sie Ihre eigene Konfiguration

- Flexible Konfiguration und Bestellung über den Weidmüller Configurator (WMC)
- Versand innerhalb von drei Tagen – auch bei individuell konfigurierten Produkten
- Automatische Angebotserstellung für das konfigurierte Produkt

Einfache Konfiguration modularer hybrider Steckverbinder

- Flexible Kombinationsmöglichkeiten für Energie-, Signal- und Datenübertragung
- Zukunftsfähige Single-Pair-Ethernet-Technologie

Allgemeine Bestelldaten

Ausführung	Leiterplattensteckverbinder, Buchsenstecker, Raster in mm (P): 7.50 mm, Polzahl: 5, Box
Best.-Nr.	8000078345
Art	MPS 7S/03-5/02 S TN B B
GTIN (EAN)	4064675622086
VPE	54 ST
Produkt-Kennzahlen	IEC: 1000 V / 34.6 A / 0.5 - 4 mm ² UL: / 18.5 A / AWG 20 - AWG 12
Verpackung	Box

Technische Daten

Zulassungen

Zulassungen



ROHS	Konform
UL File Number Search	UL Webseite
Zertifikat-Nr. (cURus)	E60693

Abmessungen und Gewichte

Tiefe	34.95 mm	Tiefe (inch)	1.376 inch
Höhe	15.5 mm	Höhe (inch)	0.6102 inch
Nettogewicht	15.35 g		

Temperaturen

Umgebungstemperatur	-50 °C... 125 °C
---------------------	------------------

Umweltanforderungen

RoHS-Konformitätsstatus	Konform ohne Ausnahme
REACH SVHC	Keine SVHC über 0,1 Gew.-%

Systemkennwerte

Produktfamilie	OMNIMATE 4.0	
Anschlussart	Feldanschluss	
Leiteranschlusstechnik	SNAP IN mit Hebel	
Raster in mm (P)	7.50 mm	
Leiterabgangsrichtung	180°	
Polzahl	5	
L1 in mm	15.00 mm	
L1 in Zoll	0.591 "	
L2 in mm	5.00 mm	
L2 in Zoll	0.197 "	
Anzahl Reihen	1	
Polreihenzahl	1	
Bemessungsquerschnitt	2.5 mm ²	
Berührungsschutz nach DIN VDE 57 106	fingersicher	
Berührungsschutz nach DIN VDE 0470	IP 20	
Abisolierlänge	9 mm	
Abisolierlänge Toleranz	min.	8 mm
	max.	10 mm
Steckzyklen	≥ 25	
Steckkraft/Pol, max.	9 N	
Ziehkraft/Pol, max.	8 N	

Werkstoffdaten

Isolierstoff	PBT GF	Farbe	schwarz
Farbe Betätigungselemente	orange	Farbtabelle (ähnlich)	RAL 9011
Isolierstoffgruppe	I	Kriechstromfestigkeit (CTI)	≥ 600
Moisture Level (MSL)		Brennbarkeitsklasse nach UL 94	V-0
Kontaktmaterial	Cu-leg	Kontaktoberfläche	verzinkt
Lagertemperatur, min.	-25 °C	Lagertemperatur, max.	55 °C

MPS 7S/03-5/02 S TN B B

Weidmüller Interface GmbH & Co. KG
 Klingenbergstraße 26
 D-32758 Detmold
 Germany

www.weidmueller.com

Technische Daten

Betriebstemperatur, min. -50 °C Betriebstemperatur, max. 125 °C

Anschließbare Leiter

Klemmbereich, min.	0.34 mm ²
Klemmbereich, max.	4 mm ²
Leiteranschlussquerschnitt AWG, min.	AWG 20
Leiteranschlussquerschnitt AWG, max.	AWG 12
eindrätig, min. H05(07) V-U	0.5 mm ²
eindrätig, max. H05(07) V-U	2.5 mm ²
feindrätig, min. H05(07) V-K	0.5 mm ²
feindrätig, max. H05(07) V-K	4 mm ²
mit AEH mit Kragen DIN 46 228/4, min.	0.34 mm ²
mit AEH mit Kragen DIN 46 228/4, max.	2.5 mm ²
mit Aderendhülse nach DIN 46 228/1, min.	0.34 mm ²
mit Aderendhülse nach DIN 46 228/1, max.	2.5 mm ²

Außendurchmesser der Isolation, max. 4.00 mm

Klemmbare Leiter	Leiteranschlussquerschnitt	nominal		
		Abisolierlänge	Empfohlene Aderendhülse	
0.34 mm ²	Aderendhülse	nominal	10 mm	
			H0.34/12 TK	
0.5 mm ²	Aderendhülse	nominal	12 mm	
			H0.5/16 OR	
	Aderendhülse	nominal	10 mm	
			H0.5/10	
	0.75 mm ²	Aderendhülse	nominal	12 mm
				H0.75/16 W
Aderendhülse		nominal	10 mm	
			H0.75/10	
1 mm ²	Aderendhülse	nominal	12 mm	
			H1.0/16 GE	
	Aderendhülse	nominal	10 mm	
			H1.0/10	
1.5 mm ²	Aderendhülse	nominal	12 mm	
			H1.5/16 R	
	Aderendhülse	nominal	10 mm	
			H1.5/10	
2.5 mm ²	Aderendhülse	nominal	10 mm	
			H2.5/15D BL	
	Aderendhülse	nominal	10 mm	
			H2.5/10	

Hinweistext Der Außendurchmesser des Kunststoffkragens sollte nicht größer als das Raster (P) sein.

MPS 7S/03-5/02 S TN B B

Weidmüller Interface GmbH & Co. KG

Klingenbergstraße 26
D-32758 Detmold
Germany

www.weidmueller.com

Technische Daten

Bemessungsdaten nach IEC

geprüft nach Norm	IEC 60664-1, IEC 61984	Bemessungsstrom, min. Polzahl (Tu=20°C)	34.6 A
Bemessungsstrom, max. Polzahl (Tu=20°C)	29.1 A	Bemessungsstrom, min. Polzahl (Tu=40°C)	30.7 A
Bemessungsstrom, max. Polzahl (Tu=40°C)	25.9 A	Bemessungsspannung bei Überspannungsk./Verschmutzungsgrad II/2	1000 V
Bemessungsspannung bei Überspannungsk./Verschmutzungsgrad III/2	1000 V	Bemessungsstoßspannung bei Überspannungsk./Verschmutzungsgrad II/2	6 kV
Bemessungsstoßspannung bei Überspannungsk./Verschmutzungsgrad III/2	8 kV		

Nennwerten nach UL 1059

Institut (cURus)	CURUS	Zertifikat-Nr. (cURus)	E60693
Nennspannung (Use group F / UL 1059)	1000 V	Nennstrom (Use group B / UL 1059)	18.5 A
Nennstrom (Use group C / UL 1059)	18.5 A	Nennstrom (Use group D / UL 1059)	10 A
Nennstrom (Use group F / UL 1059)	18.5 A	Leiteranschlussquerschnitt AWG, min.	AWG 20
Leiteranschlussquerschnitt AWG, max.	AWG 12	Hinweis zu den Zulassungswerten	Angaben sind Maximalwerte, Details siehe Zulassungszertifikat.

Technical data - hybrid (power)

Polzahl (Power)	3	Anzahl Reihen (Power)	1
Raster in mm (Power)	7.5 mm	Raster in Zoll (Power)	0.295 "
Kontaktmaterial (Power)	CuSn	Kontaktfläche (Power)	verzinkt
Klemmbereich, min. (Power)	0.5 mm ²	Klemmbereich, max. (Power)	4 mm ²
mit Aderendhülse nach DIN 46 228/1, min. (Power)	0.5 mm ²	mit Aderendhülse nach DIN 46 228/1, max. (Power)	2.5 mm ²
Leiteranschlussquerschnitt AWG, min. (Power)	AWG 20	Leiteranschlussquerschnitt AWG, max. (Power)	AWG 12
mit AEH mit Kragen DIN 46 228/4, min. (Power)	2.5 mm ²	mit AEH mit Kragen DIN 46 228/4, max. (Power)	0.5 mm ²
feindrätig, min. H05(07) V-K (Power)	0.5 mm ²	feindrätig, max. H05(07) V-K (Power)	4 mm ²
eindrätig, min. H05(07) V-U (Power)	0.5 mm ²	eindrätig, max. H05(07) V-U (Power)	2.5 mm ²
Außendurchmesser der Isolation, max. (Power)	4 mm	Abisolierlänge (Power)	9 mm
Nennstrom (Use group B / UL 1059) (Power)	18.5 A	Nennstrom (Use group C / UL 1059) (Power)	18.5 A
Nennstrom (Use group D / UL 1059) (Power)	10 A	Bemessungsstrom, min. Polzahl (Tu=20°C) (Power)	34.6 A
Bemessungsstrom, max. Polzahl (Tu=20°C) (Power)	29.1 A	Bemessungsstrom, min. Polzahl (Tu=40°C) (Power)	30.7 A
Bemessungsstrom, max. Polzahl (Tu=40°C) (Power)	25.9 A	Bemessungsstoßspannung bei Überspannungsk./ Verschmutzungsgrad II/2 (Power)	4 kV
Bemessungsstoßspannung bei Überspannungsk./ Verschmutzungsgrad III/2 (Power)	4 kV	Nennspannung (Use group B / UL 1059) (Power)	600 V
Nennspannung (Use group C / UL 1059) (Power)	600 V	Nennspannung (Use group D / UL 1059) (Power)	600 V

MPS 7S/03-5/02 S TN B B

Weidmüller Interface GmbH & Co. KG

Klingenbergstraße 26
D-32758 Detmold
Germany

www.weidmueller.com

Technische Daten

Bemessungsspannung bei Überspannungsk. / Verschmutzungsgrad II/2 (Power)	1000 V
Bemessungsspannung bei Überspannungsk. / Verschmutzungsgrad III/3 (Power)	630 V

Bemessungsspannung bei Überspannungsk. / Verschmutzungsgrad III/2 (Power)	1000 V
Luftstrecke, min. (Power)	9.96 mm

Technical data - hybrid (signal)

Polzahl (Signal)	2
Raster in Zoll (Signal)	0.197 "
Kontaktfläche (Signal)	verzinkt
Klemmbereich, max. (Signal)	4 mm ²
Leiteranschlussquerschnitt AWG, max. (Signal)	AWG 12
mit AEH mit Kragen DIN 46 228/4, max. (Signal)	2.5 mm ²
mit Aderendhülse nach DIN 46 228/1, max. (Signal)	2.5 mm ²
feindrätig, max. H05(07) V-K (Signal)	4 mm ²
eindrätig, max. H05(07) V-U (Signal)	2.5 mm ²
Abisolierlänge (Signal)	9 mm
Nennstrom (Use group C / UL 1059) (Signal)	18.5 A
Bemessungsstrom, min. Polzahl (Tu=20°C) (Signal)	26.8 A
Bemessungsstrom, min. Polzahl (Tu=40°C) (Signal)	23.1 A
Bemessungsstoßspannung bei Überspannungsk./ Verschmutzungsgrad II/2 (Signal)	4 kV
Bemessungsstoßspannung bei Überspannungsk./ Verschmutzungsgrad III/3 (Signal)	4 kV
Nennspannung (Use group C / UL 1059) (Signal)	150 V
Bemessungsspannung bei Überspannungsk. / Verschmutzungsgrad II/2 (Signal)	400 V
Bemessungsspannung bei Überspannungsk./Verschmutzungsgrad III/3 (Signal)	250 V
Kriechstrecke, min. (Signal)	7.5 mm

Raster in mm (Signal)	5 mm
Kontaktmaterial (Signal)	CuSn
Klemmbereich, min. (Signal)	0.5 mm ²
Leiteranschlussquerschnitt AWG, min. (Signal)	AWG 20
mit AEH mit Kragen DIN 46 228/4, min. (Signal)	0.5 mm ²
mit Aderendhülse nach DIN 46 228/1, min. (Signal)	0.5 mm ²
feindrätig, min. H05(07) V-K (Signal)	0.5 mm ²
eindrätig, min. H05(07) V-U (Signal)	0.5 mm ²
Außendurchmesser der Isolation, max. (Signal)	4 mm
Nennstrom (Use group B / UL 1059) (Signal)	18.5 A
Nennstrom (Use group D / UL 1059) (Signal)	10 A
Bemessungsstrom, max. Polzahl (Tu=20°C) (Signal)	19.7 A
Bemessungsstrom, max. Polzahl (Tu=40°C) (Signal)	16.9 A
Bemessungsstoßspannung bei Überspannungsk./ Verschmutzungsgrad III/2 (Signal)	4 kV
Nennspannung (Use group B / UL 1059) (Signal)	400 V
Nennspannung (Use group D / UL 1059) (Signal)	300 V
Bemessungsspannung bei Überspannungsk. / Verschmutzungsgrad III/2 (Signal)	320 V
Luftstrecke, min. (Signal)	7.5 mm

Wichtiger Hinweis

IPC-Konformität	Konformität: Die Produkte werden nach international anerkannten Standards und Normen entwickelt, gefertigt und ausgeliefert und entsprechen den zugesicherten Eigenschaften im Datenblatt bzw. erfüllen deklarative Eigenschaften in Anlehnung der IPC-A-610 „Class2“. Darüber hinaus gehende Ansprüche an die Produkte können auf Anfrage bewertet werden.
Hinweise	<ul style="list-style-type: none"> Rated current related to rated cross-section & min. No. of poles. P on drawing = pitch Rated data refer only to the component itself. Clearance and creepage distances to other components are to be designed in accordance with the relevant application standards. Wire end ferrule without plastic collar to DIN 46228/1 In accordance with IEC 61984, OMNIMATE-connectors are connectors without breaking capacity (COC). During designated use, connectors are not allowed to be engaged or disengaged when live or under load Long term storage of the product with average temperature of 50 °C and maximum humidity 70%, 36 months

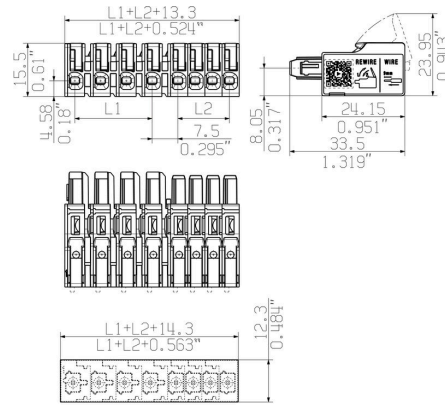
Technische Daten

Klassifikationen

ETIM 8.0	EC002638	ETIM 9.0	EC002638
ETIM 10.0	EC002638	ECLASS 14.0	27-46-03-02
ECLASS 15.0	27-46-03-02		

Zeichnungen

Produktbild



Min. front plate cut-out

Produktvorteil

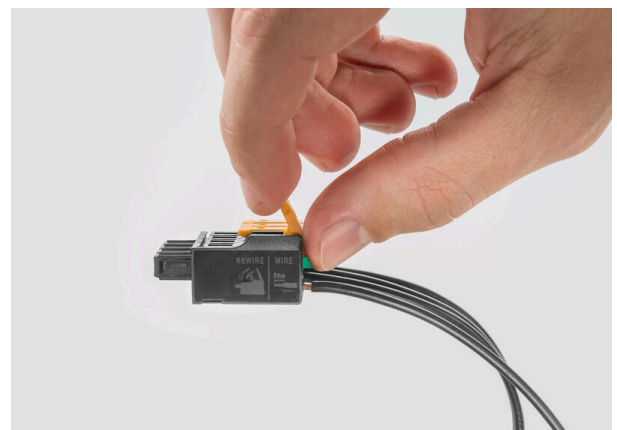


Fastest connection technology SNAP IN

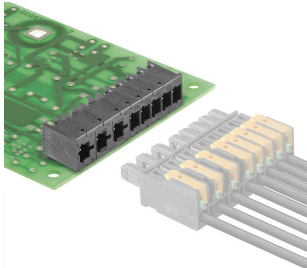
Produktvorteil



Acoustic and visual feedback



Platinenanschluss



OMNIMATE® 4.0 – der nächste Schritt in der Entwicklung

OMNIMATE® 4.0 folgt dem Trend der One Cable Technology (OCT). Der modulare Baukasten erlaubt die schnelle Konfiguration von hybriden Schnittstellen, mit denen sich Daten, Signale und Energie in einem einzigen Steckverbinder übertragen lassen. So können Sie in den verschiedensten Applikationen den Verkabelungsaufwand reduzieren, die Wartung vereinfachen und Automatisierungsprozesse beschleunigen. Der einzigartige SNAP IN-Anschluss bietet hierfür die Grundlage und beschleunigt die Verdrahtung.

Der schnellste Anschluss überhaupt

- Schnelle, sichere und werkzeuglose Verdrahtung dank einzigartigem SNAP-IN-Anschluss
- Ready-to-Robot Lieferung „wire ready“ mit offenem Klemmpunkt
- Optisches und akustisches Signal bei erfolgter Verdrahtung

Erstellen Sie Ihre eigene Konfiguration

- Flexible Konfiguration und Bestellung über den Weidmüller Configurator (WMC)
- Versand innerhalb von drei Tagen – auch bei individuell konfigurierten Produkten
- Automatische Angebotserstellung für das konfigurierte Produkt

Einfache Konfiguration modularer hybrider Steckverbinder

- Flexible Kombinationsmöglichkeiten für Energie-, Signal- und Datenübertragung
- Zukunftsfähige Single-Pair-Ethernet-Technologie

Allgemeine Bestelldaten

Art	MHS 7S/03-5/02 H T3 B T	Ausführung
Best.-Nr.	8000078336	Leiterplattensteckverbinder, Stiftleiste, THT/THR-Lötanschluss, Raster
GTIN (EAN)	4064675622642	in mm (P): 7.50 mm, Polzahl: 5, 90°, Tube
VPE	16 ST	