

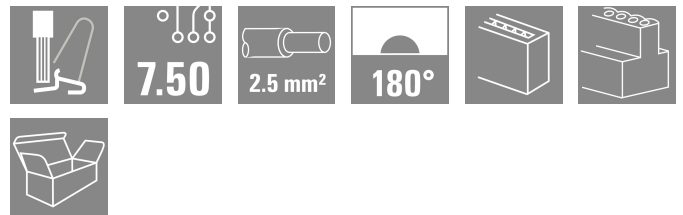
MPS 7S/04 S TN B B

Weidmüller Interface GmbH & Co. KG
 Klingenbergstraße 26
 D-32758 Detmold
 Germany

www.weidmueller.com

Produktbild

SNAP IN



OMNIMATE® 4.0 – die nächste Evolutionsstufe OMNIMATE® 4.0 folgt dem Trend der One Cable Technology (OCT). Der modulare Baukasten erlaubt die schnelle Konfiguration von hybriden Schnittstellen, mit denen sich Daten, Signale und Energie in einem einzigen Steckverbinder übertragen lassen. So können Sie in den verschiedensten Applikationen den Verkabelungsaufwand reduzieren, die Wartung vereinfachen und Automatisierungsprozesse beschleunigen. Der einzigartige SNAP IN-Anschluss bietet hierfür die Grundlage und beschleunigt die Verdrahtung. Der schnellste Anschluss überhaupt

- Schnelle, sichere und werkzeuglose Verdrahtung dank einzigartigem SNAP IN-Anschluss
- Ready-to-Robot Lieferung „wire ready“ mit offenem Klemmpunkt
- Optisches und akustisches Signal bei erfolgter Verdrahtung

Erstellen Sie Ihre eigene Konfiguration

- Flexible Konfiguration und Bestellung über den Weidmüller Configurator (WMC)
- Versand innerhalb von drei Tagen – auch bei individuell konfigurierten Produkten
- Automatische Angebotserstellung für das konfigurierte Produkt

Einfache Konfiguration modularer hybrider Steckverbinder

- Flexible Kombinationsmöglichkeiten für Energie-, Signal- und Datenübertragung
- Zukunftsfähige Single-Pair-Ethernet-Technologie

Allgemeine Bestelldaten

Ausführung	Leiterplattensteckverbinder, Buchsenstecker, Raster in mm (P): 7.50 mm, Polzahl: 4, Box
Best.-Nr.	8000078330
Art	MPS 7S/04 S TN B B
GTIN (EAN)	4064675622260
VPE	66 ST
Produkt-Kennzahlen	IEC: 1000 V / 34.6 A / 0.5 - 4 mm ² UL: 600 V / 18.5 A / AWG 20 - AWG 12
Verpackung	Box

Technische Daten

Zulassungen

Zulassungen



ROHS	Konform
UL File Number Search	UL Webseite
Zertifikat-Nr. (cURus)	E60693

Abmessungen und Gewichte

Tiefe	34.95 mm	Tiefe (inch)	1.376 inch
Höhe	15.5 mm	Höhe (inch)	0.6102 inch
Breite	28.3 mm	Breite (inch)	1.1142 inch
Nettogewicht	12.82 g		

Temperaturen

Umgebungstemperatur	-50 °C...125 °C
---------------------	-----------------

Umweltanforderungen

RoHS-Konformitätsstatus	Konform ohne Ausnahme
REACH SVHC	Keine SVHC über 0,1 Gew.-%

Systemkennwerte

Produktfamilie	OMNIMATE 4.0
Anschlussart	Feldanschluss
Leiteranschlussstechnik	SNAP IN mit Hebel
Raster in mm (P)	7.50 mm
Raster in Zoll (P)	0.295 "
Leiterabgangsrichtung	180°
Polzahl	4
L1 in mm	22.50 mm
L1 in Zoll	0.886 "
Anzahl Reihen	1
Polreihenzahl	1
Berührungsschutz nach DIN VDE 57 106	fingersicher
Berührungsschutz nach DIN VDE 0470	IP 20
Schutzart	IP20
Abisolierlänge	9 mm
Abisolierlänge Toleranz	min. 8 mm max. 10 mm
Steckzyklen	25
Steckkraft/Pol, max.	9 N
Ziehkraft/Pol, max.	8 N

Werkstoffdaten

Isolierstoff	PBT GF	Farbe	schwarz
Farbe Betätigungselemente	orange	Farbtabelle (ähnlich)	RAL 9011
Isolierstoffgruppe	I	Kriechstromfestigkeit (CTI)	≥ 600
Moisture Level (MSL)		Brennbarkeitsklasse nach UL 94	V-0
Kontaktmaterial	Cu-leg	Kontaktoberfläche	verzinnt
Lagertemperatur, min.	-25 °C	Lagertemperatur, max.	55 °C

MPS 7S/04 S TN B B

Weidmüller Interface GmbH & Co. KG
 Klingenbergstraße 26
 D-32758 Detmold
 Germany

www.weidmueller.com

Technische Daten

Betriebstemperatur, min. -50 °C Betriebstemperatur, max. 125 °C

Anschließbare Leiter

Klemmbereich, min.	0.34 mm ²
Klemmbereich, max.	4 mm ²
Leiteranschlussquerschnitt AWG, min.	AWG 20
Leiteranschlussquerschnitt AWG, max.	AWG 12
eindrätig, min. H05(07) V-U	0.5 mm ²
eindrätig, max. H05(07) V-U	2.5 mm ²
feindrätig, min. H05(07) V-K	0.5 mm ²
feindrätig, max. H05(07) V-K	4 mm ²
mit AEH mit Kragen DIN 46 228/4, min.	0.34 mm ²
mit AEH mit Kragen DIN 46 228/4, max.	2.5 mm ²
mit Aderendhülse nach DIN 46 228/1, min.	0.34 mm ²
mit Aderendhülse nach DIN 46 228/1, max.	2.5 mm ²

Außendurchmesser der Isolation, max.	4.00 mm		
Klemmbare Leiter	Leiteranschlussquerschnitt	nominal	0.34 mm ²
	Aderendhülse	Abisolierlänge	nominal 10 mm
		Empfohlene Aderendhülse	H0.34/12 TK
	Leiteranschlussquerschnitt	nominal	0.5 mm ²
	Aderendhülse	Abisolierlänge	nominal 12 mm
		Empfohlene Aderendhülse	H0.5/16 OR
		Abisolierlänge	nominal 10 mm
		Empfohlene Aderendhülse	H0.5/10
	Leiteranschlussquerschnitt	nominal	0.75 mm ²
	Aderendhülse	Abisolierlänge	nominal 12 mm
		Empfohlene Aderendhülse	H0.75/16 W
		Abisolierlänge	nominal 10 mm
		Empfohlene Aderendhülse	H0.75/10
	Leiteranschlussquerschnitt	nominal	1 mm ²
	Aderendhülse	Abisolierlänge	nominal 12 mm
		Empfohlene Aderendhülse	H1.0/16 GE
		Abisolierlänge	nominal 10 mm
		Empfohlene Aderendhülse	H1.0/10
	Leiteranschlussquerschnitt	nominal	1.5 mm ²
	Aderendhülse	Abisolierlänge	nominal 12 mm
		Empfohlene Aderendhülse	H1.5/16 R
		Abisolierlänge	nominal 10 mm
		Empfohlene Aderendhülse	H1.5/10
	Leiteranschlussquerschnitt	nominal	2.5 mm ²
Aderendhülse	Abisolierlänge	nominal 10 mm	
	Empfohlene Aderendhülse	H2.5/15D BL	
	Abisolierlänge	nominal 10 mm	
	Empfohlene Aderendhülse	H2.5/10	

Hinweistext Der Außendurchmesser des Kunststoffkragens sollte nicht größer als das Raster (P) sein.

MPS 7S/04 S TN B B

Weidmüller Interface GmbH & Co. KG

Klingenbergstraße 26
D-32758 Detmold
Germany

www.weidmueller.com

Technische Daten

Bemessungsdaten nach IEC

geprüft nach Norm	IEC 60664-1, IEC 61984	Bemessungsstrom, min. Polzahl (Tu=20°C)	34.6 A
Bemessungsstrom, max. Polzahl (Tu=20°C)	29.1 A	Bemessungsstrom, min. Polzahl (Tu=40°C)	30.7 A
Bemessungsstrom, max. Polzahl (Tu=40°C)	25.9 A	Bemessungsspannung bei Überspannungsk./Verschmutzungsgrad II/2	1000 V
Bemessungsspannung bei Überspannungsk./Verschmutzungsgrad III/2	1000 V	Bemessungsspannung bei Überspannungsk./Verschmutzungsgrad III/3	630 V
Bemessungsstoßspannung bei Überspannungsk./Verschmutzungsgrad II/2	6 kV	Bemessungsstoßspannung bei Überspannungsk./Verschmutzungsgrad III/2	8 kV

Nennwerten nach UL 1059

Institut (cURus)	CURUS	Zertifikat-Nr. (cURus)	E60693
Nennspannung (Use group B / UL 1059)	600 V	Nennspannung (Use group C / UL 1059)	600 V
Nennspannung (Use group D / UL 1059)	600 V	Nennspannung (Use group F / UL 1059)	1000 V
Nennstrom (Use group B / UL 1059)	18.5 A	Nennstrom (Use group C / UL 1059)	18.5 A
Nennstrom (Use group D / UL 1059)	10 A	Nennstrom (Use group F / UL 1059)	18.5 A
Leiteranschlussquerschnitt AWG, min.	AWG 20	Leiteranschlussquerschnitt AWG, max.	AWG 12
Hinweis zu den Zulassungswerten	Angaben sind Maximalwerte, Details siehe Zulassungszertifikat.		

Wichtiger Hinweis

IPC-Konformität	Konformität: Die Produkte werden nach international anerkannten Standards und Normen entwickelt, gefertigt und ausgeliefert und entsprechen den zugesicherten Eigenschaften im Datenblatt bzw. erfüllen dekorative Eigenschaften in Anlehnung der IPC-A-610 „Class2“. Darüber hinaus gehende Ansprüche an die Produkte können auf Anfrage bewertet werden.
Hinweise	<ul style="list-style-type: none"> Rated current related to rated cross-section & min. No. of poles. P on drawing = pitch Rated data refer only to the component itself. Clearance and creepage distances to other components are to be designed in accordance with the relevant application standards. Wire end ferrule without plastic collar to DIN 46228/1 In accordance with IEC 61984, OMNIMATE-connectors are connectors without breaking capacity (COC). During designated use, connectors are not allowed to be engaged or disengaged when live or under load Long term storage of the product with average temperature of 50 °C and maximum humidity 70%, 36 months

Klassifikationen

ETIM 8.0	EC002638	ETIM 9.0	EC002638
ETIM 10.0	EC002638	ECLASS 14.0	27-46-02-02
ECLASS 15.0	27-46-02-02		

MPS 7S/04 S TN B B

Weidmüller Interface GmbH & Co. KG
 Klingenbergstraße 26
 D-32758 Detmold
 Germany

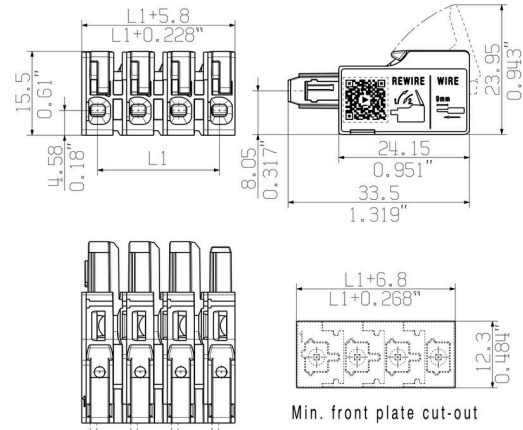
www.weidmueller.com

Zeichnungen

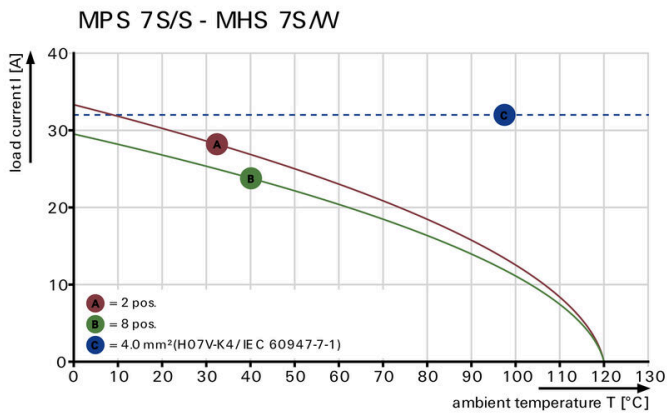
Produktbild



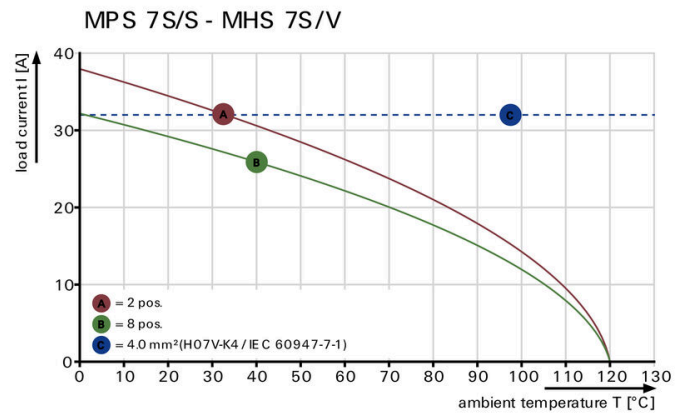
Maßbild



Deratingkurve



Deratingkurve



Produktvorteil



Produktvorteil



Zeichnungen

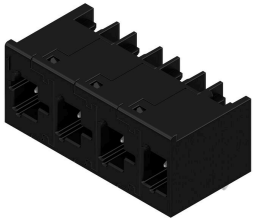
Produktvorteil



Fastest connection technology SNAP IN

Gegenstücke

90°/Horizontal



OMNIMATE® 4.0 – die nächste Evolutionsstufe
 OMNIMATE® 4.0 folgt dem Trend der One Cable
 Technology (OCT). Der modulare Baukasten erlaubt
 die schnelle Konfiguration von hybriden Schnittstellen,
 mit denen sich Daten, Signale und Energie in einem
 einzigen Steckverbinder übertragen lassen. So
 können Sie in den verschiedensten Applikationen
 den Verkabelungsaufwand reduzieren, die Wartung
 vereinfachen und Automatisierungsprozesse
 beschleunigen. Der einzigartige SNAP IN-Anschluss
 bietet hierfür die Grundlage und beschleunigt die
 Verdrahtung. Der schnellste Anschluss überhaupt

- Schnelle, sichere und werkzeuglose Verdrahtung dank einzigartigem SNAP IN-Anschluss
- Ready-to-Robot Lieferung „wire ready“ mit offenem Klemmpunkt
- Optisches und akustisches Signal bei erfolgter Verdrahtung

Erstellen Sie Ihre eigene Konfiguration

- Flexible Konfiguration und Bestellung über den Weidmüller Configurator (WMC)
- Versand innerhalb von drei Tagen – auch bei individuell konfigurierten Produkten
- Automatische Angebotserstellung für das konfigurierte Produkt

Einfache Konfiguration modularer hybrider Steckverbinder

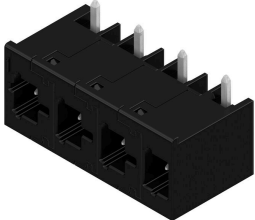
- Flexible Kombinationsmöglichkeiten für Energie-, Signal- und Datenübertragung
- Zukunftsfähige Single-Pair-Ethernet-Technologie

Allgemeine Bestelldaten

Art	MHS 7S/04 H T3 B T	Ausführung
Best.-Nr.	8000078309	Leiterplattensteckverbinder, Stiftleiste, THT/THR-Lötanschluss, Raster
GTIN (EAN)	4064675622628	in mm (P): 7.50 mm, Polzahl: 4, 90°, Tube
VPE	19 ST	

Gegenstücke

270°/Horizontal



OMNIMATE® 4.0 – die nächste Evolutionsstufe
 OMNIMATE® 4.0 folgt dem Trend der One Cable
 Technology (OCT). Der modulare Baukasten erlaubt
 die schnelle Konfiguration von hybriden Schnittstellen,
 mit denen sich Daten, Signale und Energie in einem
 einzigen Steckverbinder übertragen lassen. So
 können Sie in den verschiedensten Applikationen
 den Verkabelungsaufwand reduzieren, die Wartung
 vereinfachen und Automatisierungsprozesse
 beschleunigen. Der einzigartige SNAP IN-Anschluss
 bietet hierfür die Grundlage und beschleunigt die
 Verdrahtung. Der schnellste Anschluss überhaupt

- Schnelle, sichere und werkzeuglose Verdrahtung dank einzigartigem SNAP IN-Anschluss
- Ready-to-Robot Lieferung „wire ready“ mit offenem Klemmpunkt
- Optisches und akustisches Signal bei erfolgter Verdrahtung

Erstellen Sie Ihre eigene Konfiguration

- Flexible Konfiguration und Bestellung über den Weidmüller Configurator (WMC)
- Versand innerhalb von drei Tagen – auch bei individuell konfigurierten Produkten
- Automatische Angebotserstellung für das konfigurierte Produkt

Einfache Konfiguration modularer hybrider Steckverbinder

- Flexible Kombinationsmöglichkeiten für Energie-, Signal- und Datenübertragung
- Zukunftsfähige Single-Pair-Ethernet-Technologie

Allgemeine Bestelldaten

Art	MHS 7S/04 W T3 B T	Ausführung
Best.-Nr.	8000078323	Leiterplattensteckverbinder, Stiftleiste, THT/THR-Lötanschluss, Raster
GTIN (EAN)	4064675622369	in mm (P): 7.50 mm, Polzahl: 4, 270°, Tube
VPE	19 ST	

Gegenstücke

180°/Vertikal



OMNIMATE® 4.0 – die nächste Evolutionsstufe
 OMNIMATE® 4.0 folgt dem Trend der One Cable
 Technology (OCT). Der modulare Baukasten erlaubt
 die schnelle Konfiguration von hybriden Schnittstellen,
 mit denen sich Daten, Signale und Energie in einem
 einzigen Steckverbinder übertragen lassen. So
 können Sie in den verschiedensten Applikationen
 den Verkabelungsaufwand reduzieren, die Wartung
 vereinfachen und Automatisierungsprozesse
 beschleunigen. Der einzigartige SNAP IN-Anschluss
 bietet hierfür die Grundlage und beschleunigt die
 Verdrahtung. Der schnellste Anschluss überhaupt

- Schnelle, sichere und werkzeuglose Verdrahtung dank einzigartigem SNAP IN-Anschluss
- Ready-to-Robot Lieferung „wire ready“ mit offenem Klemmpunkt
- Optisches und akustisches Signal bei erfolgter Verdrahtung

Erstellen Sie Ihre eigene Konfiguration

- Flexible Konfiguration und Bestellung über den Weidmüller Configurator (WMC)
- Versand innerhalb von drei Tagen – auch bei individuell konfigurierten Produkten
- Automatische Angebotserstellung für das konfigurierte Produkt

Einfache Konfiguration modularer hybrider Steckverbinder

- Flexible Kombinationsmöglichkeiten für Energie-, Signal- und Datenübertragung
- Zukunftsfähige Single-Pair-Ethernet-Technologie

Allgemeine Bestelldaten

Art	MHS 7S/04 V T3 B T	Ausführung
Best.-Nr.	8000078316	Leiterplattensteckverbinder, Stiftleiste, THT/THR-Lötanschluss, Raster
GTIN (EAN)	4064675622062	in mm (P): 7.50 mm, Polzahl: 4, 180°, Tube
VPE	19 ST	