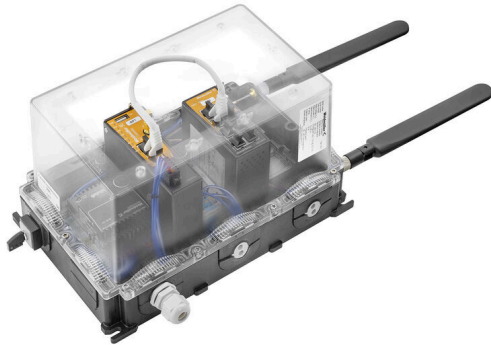


## FP IOT MD02 4EU S3 00000

**Weidmüller Interface GmbH & Co. KG**  
Klingenbergstraße 26  
D-32758 Detmold  
Germany

[www.weidmueller.com](http://www.weidmueller.com)



### Features von IoT-Gateways

- Ermöglicht die Erfassung von Maschinendaten und den Zugriff auf Feldgeräte und SPS-Steuerungen über verschiedene Protokolle und Schnittstellen
- Schnittstellenverbindung zu eigenen IT-Systemen und zu allen gängigen Cloud-Systemen
- Reduzierung des Datenverkehrs durch hochgradige Vorverarbeitung über den offenen IoT-Standard Node-RED
- Sichere und einfache Fernwartung mit dem Weidmüller u-link Remote Access Service
- Integration der gängigsten Kommunikationsschnittstellen in kompakter Bauform
- Offene Programmierplattform Node-RED mit umfassendem Community-Support

### Allgemeine Bestelldaten

Ausführung	FieldPower® IoT-Box, LAN, IE Switch, Wireless, IP54
Best.-Nr.	<a href="#">8000058282</a>
Art	FP IOT MD02 4EU S3 00000
GTIN (EAN)	4064675384625
VPE	1 ST

## Technische Daten

### Zulassungen

Zulassungen



ROHS Konform

### Abmessungen und Gewichte

Tiefe	155 mm	Tiefe (inch)	6.1024 inch
Höhe	521 mm	Höhe (inch)	20.5118 inch
Breite	228 mm	Breite (inch)	8.9764 inch
Nettogewicht	3350 g		

### Temperaturen

Lagertemperatur	-40 °C...85 °C	Betriebstemperatur	-20 °C...40 °C
Feuchtigkeit	5...95 % keine Betauung		

### Umweltanforderungen

RoHS-Konformitätsstatus	Konform mit Ausnahme		
RoHS-Ausnahme (falls zutreffend/ bekannt)	6c, 7a, 7cl		
REACH SVHC	Lead 7439-92-1, Potassium perfluorobutane sulfonate 29420-49-3, Lead monoxide 1317-36-8		
SCIP	d6f9e3fe-0f29-41d1-a537-4e62eab21ef2		

### Eingang

Empfohlene Vorsicherung	2 A / DI, Schmelzsicherung 6 A, Char. B, Leitungsschutzschalter 2...4 A, Char. C, Leitungsschutzschalter	Frequenzbereich AC	45...65 Hz
Eingangsspannung	85...264 V AC (Derating @ 100 V AC), optionale externe 24-V-Einspeisung	Eingangssicherung (intern)	Ja
Stromaufnahme AC	0.5 A @ 230 V AC / 1.0 A @ 100 V AC	Einschaltstrom	max. 40 A

### Ausgang

Anschlusstechnik	PUSH IN	Ausgangsspannungsart	DC
Ausgangsspannung	optional: max. 800 mA / 24 V		

### Kabelverschraubung

Kabelverschraubungen, Anzahl	1	Klemmbereich Kabelverschraubung, min.	6 mm
Kabelverschraubungsmaterial	Polyamid 6	Klemmbereich Kabelverschraubung, max.	12 mm

### Allgemeine Daten

Brennbarkeitsklasse nach UL 94 V-0

### Technische Daten

#### Systemdaten

Prozessor	Dual Core ARM Cortex A9, 600 MHz	Speicher (Flash)	4 GB
Echtzeituhr	Kapazitätsgepuffert (max. 5 Tage)		

#### Versorgung

Versorgungsspannung	24 V DC
---------------------	---------

#### Klemmbarkeit

Anschlussdaten - Klemmleiste	Leiteranschlusstechnik	PUSH IN		
	Leiteranschlussquerschnitt, eindrätig, max.	2.5 mm <sup>2</sup>		
	Leiteranschlussquerschnitt, eindrätig, min.	0.50 mm <sup>2</sup>		
	Leiteranschlussquerschnitt, mehrdrätig, max.	2.50 mm <sup>2</sup>		
	Leiteranschlussquerschnitt, mehrdrätig, min.	0.50 mm <sup>2</sup>		
	Leiteranschlussquerschnitt, feindrätig, max.	2.50 mm <sup>2</sup>		
	Leiteranschlussquerschnitt, feindrätig, min.	0.50 mm <sup>2</sup>		
	Leiteranschlussquerschnitt, feinstdrätig, max.	2.50 mm <sup>2</sup>		
	Leiteranschlussquerschnitt, feinstdrätig, min.	0.50 mm <sup>2</sup>		
	Leiteranschlussquerschnitt mit Aderendhülse	Art der Aderendhülse	12 mm mit Kunststoffkragen	
		Standard	DIN 46228/1	
		Anschlussquerschnitt, min.	0.5 mm <sup>2</sup>	
		Anschlussquerschnitt, max.	2.5 mm <sup>2</sup>	
		Art der Aderendhülse	12 mm mit Kunststoffkragen	
		Standard	DIN 46228/4	
		Anschlussquerschnitt, min.	0.5 mm <sup>2</sup>	
		Anschlussquerschnitt, max.	2.5 mm <sup>2</sup>	
		Art der Aderendhülse	8 mm mit Kunststoffkragen	
		Standard	DIN 46228/1	
		Anschlussquerschnitt, min.	0.5 mm <sup>2</sup>	
	Anschlussquerschnitt, max.	2.5 mm <sup>2</sup>		
	Art der Aderendhülse	8 mm mit Kunststoffkragen		
	Standard	DIN 46228/4		
	Anschlussquerschnitt, min.	0.5 mm <sup>2</sup>		
	Anschlussquerschnitt, max.	2.5 mm <sup>2</sup>		
	Art der Aderendhülse	Zwillings-Aderendhülse		
	Anschlussquerschnitt, min.	0.5 mm <sup>2</sup>		
	Anschlussquerschnitt, max.	2.5 mm <sup>2</sup>		

### Technische Daten

#### Allgemeine Angaben

Einbauhinweis	Deckelschrauben enthalten	Schutzart	IP54
Werkstoff	Polycarbonat, glasfaserverstärkt, PC	Farbe	schwarz, transparent
Brennbarkeitsklasse nach UL 94	V-0	Deckelbefestigung	Schrauben TX20
Drehmoment Deckelschrauben	2 Nm	Gehäusebefestigung	Befestigungslaschen

#### Ausgang

Ausgangsspannungsart	DC	Ausgangsspannung	optional: max. 800 mA / 24 V
----------------------	----	------------------	------------------------------

#### Eingang

Empfohlene Vorsicherung	2 A / DI, Schmelzsicherung 6 A, Char. B, Leitungsschutzschalter 2...4 A, Char. C, Leitungsschutzschalter	Frequenzbereich AC	45...65 Hz
Eingangsspannung	85...264 V AC (Derating @ 100 V AC), optionale externe 24-V-Einspeisung	Stromaufnahme AC	0.5 A @ 230 V AC / 1.0 A @ 100 V AC
Einschaltstrom	max. 40 A	Eingangssicherung (intern)	Ja

#### Systemdaten

Speicher (RAM)	1 GB, DDR3	Prozessor	Dual Core ARM Cortex A9, 600 MHz
Speicher (Flash)	4 GB	Echtzeituhr	Kapazitätsgepuffert (max. 5 Tage)

#### Mobilfunkschnittstelle

Übertragungsgeschwindigkeit Mobilfunk	LTE-Kategorie	CAT 4
	Download-Geschwindigkeit, max.	150 Mbit/s
	Upload-Geschwindigkeit, max.	50 Mbit/s
Funkmodul	LTE / HSPA+ Multiband-Funkmodul (4G / 3G / 2G) für schnellen drahtlosen Internetzugang	
Frequenzband	LTE: 2100MHz (B1), 1800MHz (B3), 850MHz (B5), 2600MHz (B7), 900MHz (B8), 800MHz (B20), 2600MHz (B38), 2300MHz (B40), 2600MHz (B41), UMTS/WCDMA: 2100MHz (B1), 850MHz (B5), 900MHz (B8), GSM/GPRS/EDGE: 900MHz (B8), 1800MHz (B3)	

#### VPN

u-link	OpenVPN-basierter Fernzugriffservice über die Weidmüller u-link Cloud
--------	---

#### Schnittstellen

Ethernet-Ports	2	RJ45-Ports	10/100/1000BaseT(X), auto negotiation, Voll-/Halbduplex-Modus, Auto MDI/MDI-X-Anschluss
Anzahl Ports	8x RJ45 10/100BaseT(X), 1x RS-232	Digitalausgänge	1x, 19,2–28 V high; max. 1 A

## FP IOT MD02 4EU S3 00000

**Weidmüller Interface GmbH & Co. KG**  
 Klingenbergstraße 26  
 D-32758 Detmold  
 Germany

www.weidmueller.com

### Technische Daten

Digitaleingänge	2x, >10 V high, <3,6 V low; max. 30 V DC	Typ SIM-Karten Einschub	Micro-SIM
Anschluss für externe Antennen	SMA (Buchse)	USB-Port	1x USB 2.0 (Typ A; max. 500 mA)
Serieller Anschluss	1x RS232/RS485	Anzahl SIM-Karten-Steckplätze	1

### Spannungsversorgung

Versorgungsspannung	24 V DC		
Einschaltstrom	max. 40 A		
Versorgungsspannungsbereich	Spannungsart	DC	
	Spannung, min.	19.2 V	
	Spannung, max.	28 V	
Stromaufnahme	Spannung	24 V	
	Strom	0.24 A	

### Technische Daten

Farbe	schwarz, transparent	Gehäusebasismaterial	Polycarbonat glasfaserverstärkt
Montageart	Schraubmontage, Befestigungslaschen	Schutzart	IP54
Geschwindigkeit	Fast Ethernet		

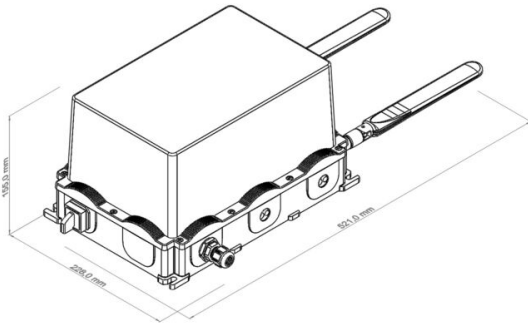
### Umgebungsbedingungen

Betriebstemperatur, max.	40 °C	Betriebstemperatur, min.	-20 °C
Feuchtigkeit	5...95 % keine Betauung	Lagertemperatur, max.	85 °C
Lagertemperatur, min.	-40 °C		

### Klassifikationen

ETIM 8.0	EC001099	ETIM 9.0	EC001099
ETIM 10.0	EC001099	ECLASS 14.0	19-17-05-90
ECLASS 15.0	19-17-05-90		

**Zeichnungen**



## FP IOT MD02 4EU S3 00000

**Weidmüller Interface GmbH & Co. KG**  
 Klingenbergstraße 26  
 D-32758 Detmold  
 Germany

www.weidmueller.com

## Zubehör

### angled with cable gland

RJ45 Steckverbinder (werkzeuglos) gemäß IEC 60603-7-51.



### Allgemeine Bestelldaten

Art	IE-PS-RJ45-FH-90-P-1.6	Ausführung
Best.-Nr.	<a href="#">1518100000</a>	RJ45-Stecker mit Piercing-Kontakten, gewinkelt, 4x90°, Cat.5 (ISO/
GTIN (EAN)	4050118325232	IEC 11801), PROFINET
VPE	1 ST	

### Schlitz-Schraubendreher

VDE-isolierter Schlitz-Schraubendreher, SDI DIN 7437, ISO 2380/2, Abtrieb nach DIN 5264, ISO 2380/1, SoftFinish-Griff



### Allgemeine Bestelldaten

Art	SDIS 0.6X3.5X100	Ausführung
Best.-Nr.	<a href="#">2749810000</a>	Schraubendreher, Klingbreite (B): 3.5 mm, Klinglänge: 100 mm,
GTIN (EAN)	4050118897012	Klingenstärke (A): 0.6 mm
VPE	1 ST	

### DMS PRO

Weidmüller Drehmomentschrauber sind ergonomisch geformt und daher ideale Einhand-Werkzeuge. Sie gewährleisten ein ermüdungsfreies Arbeiten in allen Montagerichtungen. Außerdem verfügen sie über eine automatische Drehmomentbegrenzung und hohe Wiederholgenauigkeit.



### Allgemeine Bestelldaten

Art	DMS PRO	Ausführung
Best.-Nr.	<a href="#">1479120000</a>	Mounting tool
GTIN (EAN)	4050118287011	
VPE	1 ST	

**Bits E6,3 - Innensechsrund TX**

Die Weidmüller Bits sind Standard-Bits, die durch hohe Qualität, große Auswahl und ihr Leistungsvermögen überzeugen. Weidmüller gewährleistet durch prozessorgesteuerte Härteverfahren eine gleichbleibend hohe Produktqualität.

Der hochwertige Ausgangswerkstoff ermöglicht Drehmomentwerte, die weit über jenen liegen, die in den relevanten DIN-Normen vorgegeben sind:

- DIN 5261 für PH/PZ-Bits
- DIN 5263 für Schlitz-Bits
- Camcar-Norm für Innensechsrund TX-Bits

Das bedeutet eine lange Lebensdauer bei hohen Drehmomenten und damit ideale Voraussetzungen für Standard-Arbeiten.

Produktnutzen:

- Geeignet für alle Schraubfälle. Dank günstiger Härtewerte von 59-61 HRC sowohl für Hand- als auch für Maschinenbetrieb geeignet
- Gute Verschleißfestigkeit und damit hohe Lebensdauer
- Optimaler Passsitz in DIN-Schrauben für geringen Verschleiß und optimale Drehmoment-Übertragung
- Fertigung auf Basis professioneller Qualitätskriterien nach gültigen ISO-Normen mit gleichbleibend hoher Produktqualität

**Allgemeine Bestelldaten**

Art	BIT E6,3 T20 X 150	Ausführung
Best.-Nr.	<a href="#">2821510000</a>	Schraubwerkzeug
GTIN (EAN)	4064675359050	
VPE	5 ST	