

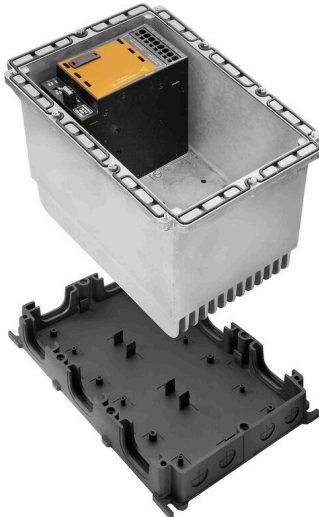
FP PRO TOP1 24/20 3M**Weidmüller Interface GmbH & Co. KG**

Klingenbergstraße 26

D-32758 Detmold

Germany

www.weidmueller.com



PROtop-Netzteile bieten einen breiten Funktionsumfang mit vielen Vorteilen. Dazu zählen hohe Energieeffizienz, überragende Stromreserven, hohe Zuverlässigkeit und optionale Kommunikationsfähigkeit. Dank der Möglichkeit, unsere PROtop-Netzteile in das FieldPower®-System zu integrieren, kann der gesamte Funktionsumfang im Feld zur Verfügung gestellt werden – mit allen Vorteilen des FieldPower®-Baukastens.

Allgemeine Bestelldaten

Ausführung	FieldPower® Schaltnetzgerät, IP65, in geschlossenem Zustand, in vollständigem Zustand, 20 A, 24 V, DC
Best.-Nr.	8000051705
Art	FP PRO TOP1 24/20 3M
GTIN (EAN)	4050118770735
VPE	1 ST
Lieferstatus	Abgekündigt

FP PRO TOP1 24/20 3M

Weidmüller Interface GmbH & Co. KG
 Klingenbergstraße 26
 D-32758 Detmold
 Germany

www.weidmueller.com

Technische Daten

Zulassungen

ROHS	Konform
------	---------

Abmessungen und Gewichte

Tiefe	220 mm	Tiefe (inch)	8.6614 inch
Höhe	196 mm	Höhe (inch)	7.7165 inch
Breite	284 mm	Breite (inch)	11.1811 inch
Nettogewicht	5764 g		

Temperaturen

Lagertemperatur	-40 °C...85 °C	Betriebstemperatur	-25 °C...50 °C
Einsatztemperaturbereich	-25...50 °C	Feuchtigkeit	35...85 %, keine Betauung und kein Frost

Umweltanforderungen

RoHS-Konformitätsstatus	Konform mit Ausnahme
RoHS-Ausnahme (falls zutreffend/ bekannt)	6c
REACH SVHC	Lead 7439-92-1, Potassium perfluorobutane sulfonate 29420-49-3
SCIP	7645f3b1-6db9-495d-9e21-ab1d894aff05

Eingang

Überspannungsschutz	Varistor	Eingangssicherung (intern)	Ja
Einschaltstrom	max. 5 A		

Ausgang

Nennausgangsspannung	24 V DC ± 1 %	Überspannungsschutz	Varistor
Ausgangsspannungsart	DC	Ausgangsspannung, Bemerkung	(einstellbar über Poti)
Nennausgangsstrom @ UNenn	20 A @ 60 °C	Ausgangsstrom	20 A
Ausgangsspannung	24 V		

Allgemeine Angaben

Einbauhinweis	Deckelschrauben enthalten	Feuchtigkeit	35...85 %, keine Betauung und kein Frost
Schutzart	IP65, in geschlossenem Zustand, in vollständigem Zustand	Tragschienenmontierbarkeit	Nein
Anreihbar	Nein		

Ausgang

Ausgangsspannungsart	DC	Ausgangsspannung, Bemerkung	(einstellbar über Poti)
Ausgangsstrom	20 A	Ausgangsspannung	24 V
Nennausgangsspannung	24 V DC ± 1 %	Nennausgangsstrom @ UNenn	20 A @ 60 °C

Eingang

Überspannungsschutz	Varistor	Einschaltstrom	max. 5 A
Eingangssicherung (intern)	Ja		

Technische Daten

Klassifikationen

ETIM 8.0	EC002540	ETIM 9.0	EC002540
ETIM 10.0	EC002540	ECLASS 14.0	27-04-07-01
ECLASS 15.0	27-04-07-01		

FP PRO TOP1 24/20 3M

Weidmüller Interface GmbH & Co. KG
Klingenbergstraße 26
D-32758 Detmold
Germany

Zeichnungen

www.weidmueller.com



FP PRO TOP1 24/20 3M

Weidmüller Interface GmbH & Co. KG
 Klingenbergstraße 26
 D-32758 Detmold
 Germany

Zubehör

www.weidmueller.com

Dichtungen



Mit intelligenten Verdrahtungslösungen können Sie wertvolle Zeit- und damit Kosten sparen. Der FieldPower®-Systembaukasten enthält für jede Verdrahtungsaufgabe die passende Lösung. Klappbare Dichtungen für den Einsatz vorkonfektionierter Leitungen
 Dichtungen mit M16- und M20-Anschlussgewinde verfügbar Integration von Befehls- und Meldegeräten in die Dichtung möglich

Allgemeine Bestelldaten

Art	DG D0 PT6	Ausführung
Best.-Nr.	4323240000	Field Power® Dichtung, Blinddichtung, IP65, mit zugehörigem Gehäuse, EPDM
GTIN (EAN)	4032248641246	
VPE	10 ST	
Art	DG M16 PT6	Ausführung
Best.-Nr.	2545540000	Field Power® Dichtung, Dichtung mit Anschlussgewinde, IP65, mit zugehörigem Gehäuse, EPDM
GTIN (EAN)	4050118555523	
VPE	1 ST	
Art	DG M20 PT6	Ausführung
Best.-Nr.	2545550000	Field Power® Dichtung, Dichtung mit Anschlussgewinde, IP65, mit zugehörigem Gehäuse, EPDM
GTIN (EAN)	4050118555530	
VPE	1 ST	
Art	RKDG 2XD8.5 WG PT6	Ausführung
Best.-Nr.	1114530000	Field Power® Dichtung, Dichtung, IP54, mit zugehörigem Gehäuse, EPDM
GTIN (EAN)	4032248892624	
VPE	10 ST	
Art	RKDG D11 PT6	Ausführung
Best.-Nr.	4323210000	Field Power® Dichtung, Klappbare Dichtung, IP65 mit zugehörigem Gehäuse, IP65, mit zugehörigem Gehäuse, EPDM
GTIN (EAN)	4032248641215	
VPE	10 ST	
Art	RKDG D13 PT6	Ausführung
Best.-Nr.	4323230000	Field Power® Dichtung, Klappbare Dichtung, IP65 mit zugehörigem Gehäuse, IP65, mit zugehörigem Gehäuse, EPDM
GTIN (EAN)	4032248641239	
VPE	10 ST	
Art	RKDG D15 PT6	Ausführung
Best.-Nr.	4323220000	Field Power® Dichtung, Klappbare Dichtung, IP65 mit zugehörigem Gehäuse, IP65, mit zugehörigem Gehäuse, EPDM
GTIN (EAN)	4032248641222	
VPE	10 ST	
Art	RKDG D17 PT6	Ausführung
Best.-Nr.	4324010000	Field Power® Dichtung, Klappbare Dichtung, IP65 mit zugehörigem Gehäuse, IP65, mit zugehörigem Gehäuse, EPDM
GTIN (EAN)	4032248641284	
VPE	10 ST	
Art	RKDG D18 WG PT6	Ausführung
Best.-Nr.	2491870000	Field Power® Dichtung, Dichtung, IP54, mit zugehörigem Gehäuse, EPDM
GTIN (EAN)	4050118501537	
VPE	10 ST	
Art	RKDG D24 WG PT6	Ausführung
Best.-Nr.	1069060000	Field Power® Dichtung, Dichtung, IP54, mit zugehörigem Gehäuse, EPDM
GTIN (EAN)	4032248827053	
VPE	10 ST	

FP PRO TOP1 24/20 3M

Weidmüller Interface GmbH & Co. KG

Klingenbergstraße 26
D-32758 Detmold
Germany

www.weidmueller.com

Zubehör

Art	RKDG D9 PT6	Ausführung
Best.-Nr.	4329610000	Field Power® Dichtung, Klappbare Dichtung, IP65 mit zugehörigem
GTIN (EAN)	4032248668687	Gehäuse, IP65, mit zugehörigem Gehäuse, EPDM
VPE	10 ST	

Sicherungs-Steckverbinder



Energieverteilung mit ungeschnittener Leitung mit Leitungsquerschnitten von 1,5 bis 6mm².
Einspeisung / T-Abzweig über PUSH IN Anschluss 0,5 bis 10 mm² und/oder Steckanschluss 0,5 bis 4mm².
Farbige Markierungen ermöglichen eine eindeutige Leiterzuordnung.

- Energie einspeisen
- Energie verteilen
- Energie abzweigen

Allgemeine Bestelldaten

Art	PTSI 4/LD 36V AC/DC	Ausführung
Best.-Nr.	1252210000	Field Power® Steckverbinder, Sicherung, IP20, Polyamid, PUSH
GTIN (EAN)	4050118044331	IN,Polzahl : 5
VPE	1 ST	
Art	PTSI 4/LD 400V AC	Ausführung
Best.-Nr.	1961770000	Field Power® Steckverbinder, Sicherung, IP20, Polyamid, PUSH
GTIN (EAN)	4032248641765	IN,Polzahl : 5
VPE	1 ST	

AC



Energieverteilung mit ungeschnittener Leitung mit Leitungsquerschnitten von 1,5 bis 6mm².
Einspeisung / T-Abzweig über PUSH IN Anschluss 0,5 bis 10 mm² und/oder Steckanschluss 0,5 bis 4mm².
Farbige Markierungen ermöglichen eine eindeutige Leiterzuordnung.

- Energie einspeisen
- Energie verteilen
- Energie abzweigen

Allgemeine Bestelldaten

Art	PT6	Ausführung
Best.-Nr.	1957620000	FieldPower® Kontakteinheit, AC, IP20, Schneidklemmanschluss IDC,
GTIN (EAN)	4032248642489	PUSH IN, Polzahl : 5
VPE	1 ST	

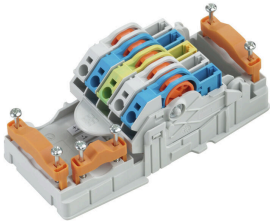
FP PRO TOP1 24/20 3M

Weidmüller Interface GmbH & Co. KG
 Klingenbergstraße 26
 D-32758 Detmold
 Germany

www.weidmueller.com

Zubehör

DC



Energieverteilung mit ungeschnittener Leitung mit Leitungsquerschnitten von 1,5 bis 6mm².
 Einspeisung / T-Abzweig über PUSH IN Anschluss 0,5 bis 10 mm² und/oder Steckanschluss 0,5 bis 4mm².
 Farbige Markierungen ermöglichen eine eindeutige Leiterzuordnung.

- Energie einspeisen
- Energie verteilen
- Energie abzweigen

Allgemeine Bestelldaten

Art	PT6 DC	Ausführung
Best.-Nr.	1126840000	FieldPower® Kontakteinheit, DC, IP20, Schneidklemmanschluss IDC,
GTIN (EAN)	4032248908462	PUSH IN, Polzahl : 5
VPE	1 ST	

Kunststoff-Kontermuttern, grau



Neben Kabelverschraubungen für die unterschiedlichsten Anwendungen, wird das Produktportfolio durch Verschlussstopfen, Druckausgleichselemente, Adaptoren und das dazugehörige Zubehör an Gegenmuttern, Dichtringen, Flachscheiben und Erdungsringen abgerundet.

Allgemeine Bestelldaten

Art	SKMU M20 - K GR	Ausführung
Best.-Nr.	1772460000	SKMU PA (Kunststoffgegenmutter), Gegenmutter, M 20, 6 mm,
GTIN (EAN)	4032248130207	Polyamid 6 (PA6 - GF30)
VPE	100 ST	

IP68-Ausführung



Ergänzend zu dem umfangreichen Sortiment an Gehäusen, bietet Weidmüller eine Vielfalt an Kabelverschraubungen für unterschiedlichste Anwendungszwecke an.
 Die Kabelverschraubungen aus Messing, Kunststoff und Edelstahl erfüllen passend zu jedem Industriegehäusen die unterschiedlichsten IP Schutzklassen.
 Je nach Verschraubungsreihe und Anwendungsgebiet sind die Kabelverschraubungen nach VDE, UL, UR, cULus, DNV GL oder EN 45545 zugelassen und geprüft.

Allgemeine Bestelldaten

Art	VG M20-1/K68	Ausführung
Best.-Nr.	1772300000	VG K (Standard Kunststoff Kabelverschraubung), Kabelverschraubung,
GTIN (EAN)	4032248129966	gerade, M 20, 10 mm, OD min. 6 - OD max. 12 mm, IP54, IP66, IP67,
VPE	50 ST	IP68 - 5 bar (30 min.), Polyamid 6

FP PRO TOP1 24/20 3M

Weidmüller Interface GmbH & Co. KG
 Klingenbergstraße 26
 D-32758 Detmold
 Germany

www.weidmueller.com

Zubehör

Art	VG M20 - K 68	Ausführung
Best.-Nr.	2811470000	VG K (Standard Kunststoff Kabelverschraubung), Kabelverschraubung,
GTIN (EAN)	4064675292227	gerade, M 20, 10 mm, OD min. 10 - OD max. 14 mm, IP54, IP66,
VPE	50 ST	IP67, IP68 - 5 bar (30 min.), Polyamid 6

Steckverbinder



Energieverteilung mit ungeschnittener Leitung mit Leitungsquerschnitten von 1,5 bis 6mm².
 Einspeisung / T-Abzweig über PUSH IN Anschluss 0,5 bis 10 mm² und/oder Steckanschluss 0,5 bis 4mm².
 Farbige Markierungen ermöglichen eine eindeutige Leiterzuordnung.

- Energie einspeisen
- Energie verteilen
- Energie abzweigen

Allgemeine Bestelldaten

Art	PTDS 4	Ausführung
Best.-Nr.	1952130000	Field Power® Steckverbinder, AC 3-phasig, IP20, Polyamid, PUSH IN,
GTIN (EAN)	4032248632084	Polzahl : 2 x 5
VPE	10 ST	
Art	PTDS 4 DC	Ausführung
Best.-Nr.	1009990000	Field Power® Steckverbinder, DC, IP20, Polyamid, PUSH IN, Polzahl :
GTIN (EAN)	4032248715244	2 x 5
VPE	10 ST	
Art	PTS 4	Ausführung
Best.-Nr.	1952120000	Field Power® Steckverbinder, AC 3-phasig, IP20, Polyamid, PUSH IN,
GTIN (EAN)	4032248632909	Polzahl : 5
VPE	10 ST	
Art	PTS 4 DC	Ausführung
Best.-Nr.	1131730000	Field Power® Steckverbinder, DC, IP20, Polyamid, PUSH IN, Polzahl :
GTIN (EAN)	4032248912117	5
VPE	10 ST	

Montageschienen für Gehäuseunterteile



Umfangreiches Zubehör für die FieldPower® Boxen.
 Leitungsdichtungen, Tragschienen,
 Verriegelungselemente und vieles mehr.

Allgemeine Bestelldaten

Art	TS 35 PT6	Ausführung
Best.-Nr.	1170690000	Field Power® Tragschiene, Stahl, verzinkt, 54 mm, für Unterteil
GTIN (EAN)	4032248962532	
VPE	10 ST	

FP PRO TOP1 24/20 3M

Weidmüller Interface GmbH & Co. KG
 Klingenbergstraße 26
 D-32758 Detmold
 Germany

www.weidmueller.com

Zubehör

Art	FP ENC DR07 142 XB	Ausführung
Best.-Nr.	2633450000	Field Power® Tragschiene, Stahl, verzinkt, 142 mm, für Unterteil
GTIN (EAN)	4050118664416	
VPE	5 ST	
Art	FP ENC DR07 230 3B	Ausführung
Best.-Nr.	2633460000	Field Power® Tragschiene, Stahl, verzinkt, 230 mm, für Unterteil
GTIN (EAN)	4050118664409	
VPE	5 ST	

Montageschienen für Aluminiumabdeckung

Umfangreiches Zubehör für die FieldPower® Boxen.
 Leitungsdichtungen, Tragschienen,
 Verriegelungselemente und vieles mehr.



Allgemeine Bestelldaten

Art	FP ENC DR15 68 XC A	Ausführung
Best.-Nr.	8000046634	Field Power® Tragschiene, Stahl, verzinkt, 68 mm, für Aluminiumdeckel
GTIN (EAN)	4050118686586	
VPE	5 ST	
Art	FP ENC DR07 080 XC A	Ausführung
Best.-Nr.	2633730000	Field Power® Tragschiene, Stahl, verzinkt, 80 mm, für Aluminiumdeckel
GTIN (EAN)	4050118664379	
VPE	5 ST	
Art	FP ENC DR07 110 3C A	Ausführung
Best.-Nr.	2633750000	Field Power® Tragschiene, Stahl, verzinkt, 110 mm, für Aluminiumdeckel
GTIN (EAN)	4050118664362	
VPE	5 ST	
Art	FP ENC DR07 145 3C A	Ausführung
Best.-Nr.	2633760000	Field Power® Tragschiene, Stahl, verzinkt, 145 mm, für Aluminiumdeckel
GTIN (EAN)	4050118664355	
VPE	5 ST	
Art	FP ENC DR07 170 3C A	Ausführung
Best.-Nr.	2633780000	Field Power® Tragschiene, Stahl, verzinkt, 170 mm, für Aluminiumdeckel
GTIN (EAN)	4050118664348	
VPE	5 ST	

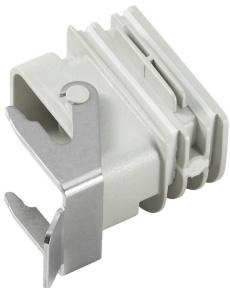
FP PRO TOP1 24/20 3M

Weidmüller Interface GmbH & Co. KG
 Klingenbergstraße 26
 D-32758 Detmold
 Germany

www.weidmueller.com

Zubehör

Adapter



HQ Adapter für FieldPower®
 Werkzeuglos montierbar wie eine FieldPower
 Leitungsdichtung
 Passend zu den Steckverbinder-Einsätzen HQ 4/2 und
 HQ 8 und HQ 17
 Optional mit abschließbarem Schutzdeckel (gegen
 Wiedereinschalten sichern nach EN 60204-1)

Allgemeine Bestelldaten

Art	BG ARGH HQP ALU PT6	Ausführung
Best.-Nr.	1532200000	Adapter, Field Power® Dichtung, HQ-Adapter, IP65, mit zugehörigem
GTIN (EAN)	4050118337433	Gehäuse, Polycarbonat, glasfaserverstärkt, Verriegelbar: Nein
VPE	1 ST	
Art	BG ARGH HQP ALU PT6 CS	Ausführung
Best.-Nr.	1532210000	Adapter, Field Power® Dichtung, HQ-Adapter, IP65, mit zugehörigem
GTIN (EAN)	4050118337600	Gehäuse, Polycarbonat, glasfaserverstärkt, Verriegelbar: Ja
VPE	1 ST	

DMS PRO



Weidmüller Drehmomentschrauber sind ergonomisch geformt und daher ideale Einhand-Werkzeuge. Sie gewährleisten ein ermüdungsfreies Arbeiten in allen Montagerichtungen. Außerdem verfügen sie über eine automatische Drehmomentbegrenzung und hohe Wiederholgenauigkeit.

Allgemeine Bestelldaten

Art	DMS PRO	Ausführung
Best.-Nr.	1479120000	Mounting tool
GTIN (EAN)	4050118287011	
VPE	1 ST	

Bits E6,3 - Innensechsrund TX



Die Weidmüller Bits sind Standard-Bits, die durch hohe Qualität, große Auswahl und ihr Leistungsvermögen überzeugen. Weidmüller gewährleistet durch prozessorgesteuerte Härteverfahren eine gleichbleibend hohe Produktqualität.

Der hochwertige Ausgangswerkstoff ermöglicht Drehmomentwerte, die weit über jenen liegen, die in den relevanten DIN-Normen vorgegeben sind:

- DIN 5261 für PH/PZ-Bits
- DIN 5263 für Schlitz-Bits
- Camcar-Norm für Innensechsrund TX-Bits

Das bedeutet eine lange Lebensdauer bei hohen Drehmomenten und damit ideale Voraussetzungen für Standard-Arbeiten.

Produktnutzen:

- Geeignet für alle Schraubfälle. Dank günstiger Härtewerte von 59-61 HRC sowohl für Hand- als auch für Maschinenbetrieb geeignet
- Gute Verschleißfestigkeit und damit hohe Lebensdauer
- Optimaler Passsitz in DIN-Schrauben für geringen Verschleiß und optimale Drehmoment-Übertragung
- Fertigung auf Basis professioneller Qualitätskriterien nach gültigen ISO-Normen mit gleichbleibend hoher Produktqualität

Allgemeine Bestelldaten

Art	BIT E6,3 T20 X 150	Ausführung
Best.-Nr.	2821510000	Schraubwerkzeug
GTIN (EAN)	4064675359050	
VPE	5 ST	