

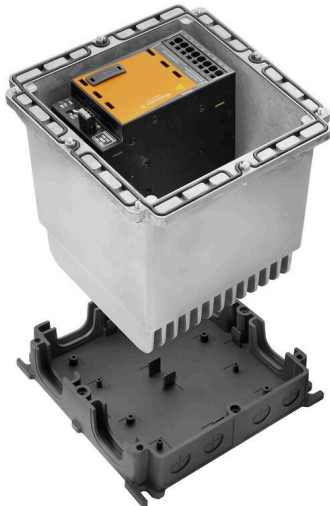
**FP PRO TOP1 48/10 2M****Weidmüller Interface GmbH & Co. KG**

Klingenbergstraße 26

D-32758 Detmold

Germany

www.weidmueller.com



PROtop-Netzteile bieten einen breiten Funktionsumfang mit vielen Vorteilen. Dazu zählen hohe Energieeffizienz, überragende Stromreserven, hohe Zuverlässigkeit und optionale Kommunikationsfähigkeit. Dank der Möglichkeit, unsere PROtop-Netzteile in das FieldPower®-System zu integrieren, kann der gesamte Funktionsumfang im Feld zur Verfügung gestellt werden – mit allen Vorteilen des FieldPower®-Baukastens.

**Allgemeine Bestelldaten**

Ausführung	FieldPower® Schaltnetzgerät, IP65, in geschlossenem Zustand, in vollständigem Zustand, 10 A, 48 V, DC
Best.-Nr.	<a href="#">8000044520</a>
Art	FP PRO TOP1 48/10 2M
GTIN (EAN)	4050118715286
VPE	1 ST

## FP PRO TOP1 48/10 2M

**Weidmüller Interface GmbH & Co. KG**  
 Klingenbergstraße 26  
 D-32758 Detmold  
 Germany

www.weidmueller.com

## Technische Daten

### Zulassungen

ROHS	Konform
------	---------

### Abmessungen und Gewichte

Tiefe	220 mm	Tiefe (inch)	8.6614 inch
Höhe	196 mm	Höhe (inch)	7.7165 inch
Breite	196 mm	Breite (inch)	7.7165 inch
Nettogewicht	4735 g		

### Temperaturen

Lagertemperatur	-40 °C...85 °C	Betriebstemperatur	-25 °C...45 °C
Einsatztemperaturbereich	-25...50 °C	Start up	≥ -40 °C
Feuchtigkeit	35...85 %, keine Betauung und kein Frost		

### Umweltanforderungen

RoHS-Konformitätsstatus	Konform mit Ausnahme		
RoHS-Ausnahme (falls zutreffend/ bekannt)	6c		
REACH SVHC	Lead 7439-92-1, Potassium perfluorobutane sulfonate 29420-49-3		
SCIP	7645f3b1-6db9-495d-9e21-ab1d894aff05		

### Eingang

Eingangsspannungsbereich AC	85...277 V AC	Überspannungsschutz	Varistor
Eingangssicherung (intern)	Ja	Einschaltstrom	max. 5 A

### Ausgang

Nennausgangsspannung	48 V DC ± 1 %	Überspannungsschutz	Varistor
Ausgangsspannungsart	DC	Ausgangsspannung, Bemerkung	(einstellbar über Poti)
Nennausgangsstrom @ UNenn	10 A @ 60 °C	Ausgangsstrom	10 A
Ausgangsspannung	48 V		

### Allgemeine Angaben

Einbauhinweis	Deckelschrauben enthalten	Feuchtigkeit	35...85 %, keine Betauung und kein Frost
Schutzart	IP65, in geschlossenem Zustand, in vollständigem Zustand	Tragschienenmontierbarkeit	Nein
Anreihbar	Nein		

### Elektrische Sicherheit (angewandte Normen)

Schutzkleinspannung	SELV gemäß EN60950, PELV gemäß EN60204
---------------------	--

### Ausgang

Ausgangsspannungsart	DC	Ausgangsspannung, Bemerkung	(einstellbar über Poti)
Ausgangsstrom	10 A	Ausgangsspannung	48 V
Nennausgangsspannung	48 V DC ± 1 %	Nennausgangsstrom @ UNenn	10 A @ 60 °C

**Technische Daten****Eingang**

Eingangsspannungsbereich AC	85...277 V AC	Überspannungsschutz	Varistor
Einschaltstrom	max. 5 A	Eingangssicherung (intern)	Ja

**Klassifikationen**

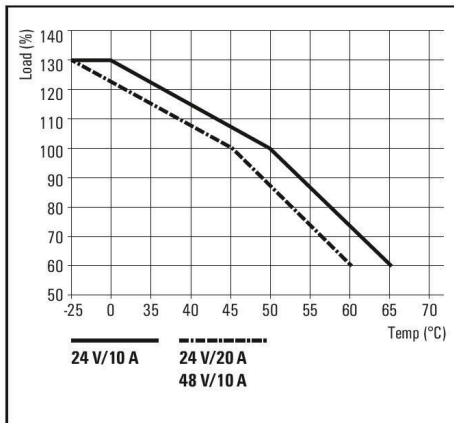
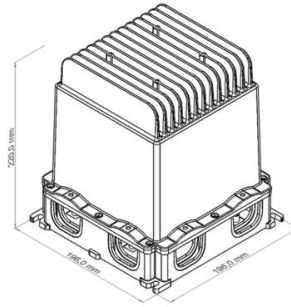
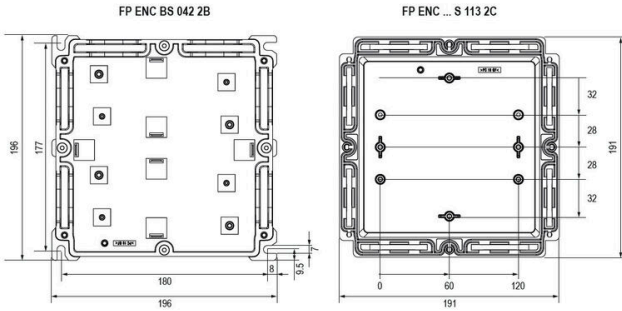
ETIM 8.0	EC002540	ETIM 9.0	EC002540
ETIM 10.0	EC002540	ECLASS 14.0	27-04-07-01
ECLASS 15.0	27-04-07-01		

**FP PRO TOP1 48/10 2M**

**Weidmüller Interface GmbH & Co. KG**  
 Klingenbergstraße 26  
 D-32758 Detmold  
 Germany

**Zeichnungen**

www.weidmueller.com



## FP PRO TOP1 48/10 2M

**Weidmüller Interface GmbH & Co. KG**  
 Klingenbergstraße 26  
 D-32758 Detmold  
 Germany

## Zubehör

www.weidmueller.com

### Dichtungen



Mit intelligenten Verdrahtungslösungen können Sie wertvolle Zeit- und damit Kosten sparen. Der FieldPower®-Systembaukasten enthält für jede Verdrahtungsaufgabe die passende Lösung. Klappbare Dichtungen für den Einsatz vorkonfektionierter Leitungen  
 Dichtungen mit M16- und M20-Anschlussgewinde verfügbar  
 Integration von Befehls- und Meldegeräten in die Dichtung möglich

### Allgemeine Bestelldaten

Art	DG D0 PT6	Ausführung
Best.-Nr.	<a href="#">4323240000</a>	Field Power® Dichtung, Blinddichtung, IP65, mit zugehörigem Gehäuse, EPDM
GTIN (EAN)	4032248641246	
VPE	10 ST	
Art	DG M16 PT6	Ausführung
Best.-Nr.	<a href="#">2545540000</a>	Field Power® Dichtung, Dichtung mit Anschlussgewinde, IP65, mit zugehörigem Gehäuse, EPDM
GTIN (EAN)	4050118555523	
VPE	1 ST	
Art	DG M20 PT6	Ausführung
Best.-Nr.	<a href="#">2545550000</a>	Field Power® Dichtung, Dichtung mit Anschlussgewinde, IP65, mit zugehörigem Gehäuse, EPDM
GTIN (EAN)	4050118555530	
VPE	1 ST	
Art	RKDG 2XD8.5 WG PT6	Ausführung
Best.-Nr.	<a href="#">1114530000</a>	Field Power® Dichtung, Dichtung, IP54, mit zugehörigem Gehäuse, EPDM
GTIN (EAN)	4032248892624	
VPE	10 ST	
Art	RKDG D11 PT6	Ausführung
Best.-Nr.	<a href="#">4323210000</a>	Field Power® Dichtung, Klappbare Dichtung, IP65 mit zugehörigem Gehäuse, IP65, mit zugehörigem Gehäuse, EPDM
GTIN (EAN)	4032248641215	
VPE	10 ST	
Art	RKDG D13 PT6	Ausführung
Best.-Nr.	<a href="#">4323230000</a>	Field Power® Dichtung, Klappbare Dichtung, IP65 mit zugehörigem Gehäuse, IP65, mit zugehörigem Gehäuse, EPDM
GTIN (EAN)	4032248641239	
VPE	10 ST	
Art	RKDG D15 PT6	Ausführung
Best.-Nr.	<a href="#">4323220000</a>	Field Power® Dichtung, Klappbare Dichtung, IP65 mit zugehörigem Gehäuse, IP65, mit zugehörigem Gehäuse, EPDM
GTIN (EAN)	4032248641222	
VPE	10 ST	
Art	RKDG D17 PT6	Ausführung
Best.-Nr.	<a href="#">4324010000</a>	Field Power® Dichtung, Klappbare Dichtung, IP65 mit zugehörigem Gehäuse, IP65, mit zugehörigem Gehäuse, EPDM
GTIN (EAN)	4032248641284	
VPE	10 ST	
Art	RKDG D18 WG PT6	Ausführung
Best.-Nr.	<a href="#">2491870000</a>	Field Power® Dichtung, Dichtung, IP54, mit zugehörigem Gehäuse, EPDM
GTIN (EAN)	4050118501537	
VPE	10 ST	
Art	RKDG D24 WG PT6	Ausführung
Best.-Nr.	<a href="#">1069060000</a>	Field Power® Dichtung, Dichtung, IP54, mit zugehörigem Gehäuse, EPDM
GTIN (EAN)	4032248827053	
VPE	10 ST	

## FP PRO TOP1 48/10 2M

**Weidmüller Interface GmbH & Co. KG**

Klingenbergstraße 26  
D-32758 Detmold  
Germany

www.weidmueller.com

## Zubehör

Art	RKDG D9 PT6	Ausführung
Best.-Nr.	<a href="#">4329610000</a>	Field Power® Dichtung, Klappbare Dichtung, IP65 mit zugehörigem
GTIN (EAN)	4032248668687	Gehäuse, IP65, mit zugehörigem Gehäuse, EPDM
VPE	10 ST	

## Sicherungs-Steckverbinder



Energieverteilung mit ungeschnittener Leitung mit Leitungsquerschnitten von 1,5 bis 6mm<sup>2</sup>.  
Einspeisung / T-Abzweig über PUSH IN Anschluss 0,5 bis 10 mm<sup>2</sup> und/oder Steckanschluss 0,5 bis 4mm<sup>2</sup>.  
Farbige Markierungen ermöglichen eine eindeutige Leiterzuordnung.

- Energie einspeisen
- Energie verteilen
- Energie abzweigen

### Allgemeine Bestelldaten

Art	PTSI 4/LD 36V AC/DC	Ausführung
Best.-Nr.	<a href="#">1252210000</a>	Field Power® Steckverbinder, Sicherung, IP20, Polyamid, PUSH
GTIN (EAN)	4050118044331	IN, Polzahl : 5
VPE	1 ST	
Art	PTSI 4/LD 400V AC	Ausführung
Best.-Nr.	<a href="#">1961770000</a>	Field Power® Steckverbinder, Sicherung, IP20, Polyamid, PUSH
GTIN (EAN)	4032248641765	IN, Polzahl : 5
VPE	1 ST	

## AC



Energieverteilung mit ungeschnittener Leitung mit Leitungsquerschnitten von 1,5 bis 6mm<sup>2</sup>.  
Einspeisung / T-Abzweig über PUSH IN Anschluss 0,5 bis 10 mm<sup>2</sup> und/oder Steckanschluss 0,5 bis 4mm<sup>2</sup>.  
Farbige Markierungen ermöglichen eine eindeutige Leiterzuordnung.

- Energie einspeisen
- Energie verteilen
- Energie abzweigen

### Allgemeine Bestelldaten

Art	PT6	Ausführung
Best.-Nr.	<a href="#">1957620000</a>	FieldPower® Kontakteinheit, AC, IP20, Schneidklemmanschluss IDC,
GTIN (EAN)	4032248642489	PUSH IN, Polzahl : 5
VPE	1 ST	

## FP PRO TOP1 48/10 2M

**Weidmüller Interface GmbH & Co. KG**  
 Klingenbergstraße 26  
 D-32758 Detmold  
 Germany

## Zubehör

www.weidmueller.com

### DC



Energieverteilung mit ungeschnittener Leitung mit Leitungsquerschnitten von 1,5 bis 6mm<sup>2</sup>.  
 Einspeisung / T-Abzweig über PUSH IN Anschluss 0,5 bis 10 mm<sup>2</sup> und/oder Steckanschluss 0,5 bis 4mm<sup>2</sup>.  
 Farbige Markierungen ermöglichen eine eindeutige Leiterzuordnung.

- Energie einspeisen
- Energie verteilen
- Energie abzweigen

### Allgemeine Bestelldaten

Art	PT6 DC	Ausführung
Best.-Nr.	<a href="#">1126840000</a>	FieldPower® Kontakteinheit, DC, IP20, Schneidklemmanschluss IDC,
GTIN (EAN)	4032248908462	PUSH IN, Polzahl : 5
VPE	1 ST	

### Steckverbinder



Energieverteilung mit ungeschnittener Leitung mit Leitungsquerschnitten von 1,5 bis 6mm<sup>2</sup>.  
 Einspeisung / T-Abzweig über PUSH IN Anschluss 0,5 bis 10 mm<sup>2</sup> und/oder Steckanschluss 0,5 bis 4mm<sup>2</sup>.  
 Farbige Markierungen ermöglichen eine eindeutige Leiterzuordnung.

- Energie einspeisen
- Energie verteilen
- Energie abzweigen

### Allgemeine Bestelldaten

Art	PTDS 4	Ausführung
Best.-Nr.	<a href="#">1952130000</a>	Field Power® Steckverbinder, AC 3-phasig, IP20, Polyamid, PUSH IN,
GTIN (EAN)	4032248632084	Polzahl : 2 x 5
VPE	10 ST	
Art	PTDS 4 DC	Ausführung
Best.-Nr.	<a href="#">1009990000</a>	Field Power® Steckverbinder, DC, IP20, Polyamid, PUSH IN, Polzahl :
GTIN (EAN)	4032248715244	2 x 5
VPE	10 ST	
Art	PTS 4	Ausführung
Best.-Nr.	<a href="#">1952120000</a>	Field Power® Steckverbinder, AC 3-phasig, IP20, Polyamid, PUSH IN,
GTIN (EAN)	4032248632909	Polzahl : 5
VPE	10 ST	
Art	PTS 4 DC	Ausführung
Best.-Nr.	<a href="#">1131730000</a>	Field Power® Steckverbinder, DC, IP20, Polyamid, PUSH IN, Polzahl :
GTIN (EAN)	4032248912117	5
VPE	10 ST	

## FP PRO TOP1 48/10 2M

**Weidmüller Interface GmbH & Co. KG**  
 Klingenbergstraße 26  
 D-32758 Detmold  
 Germany

www.weidmueller.com

## Zubehör

### Montageschienen für Gehäuseunterteile



Umfangreiches Zubehör für die FieldPower® Boxen.  
 Leitungsdichtungen, Tragschienen,  
 Verriegelungselemente und vieles mehr.

#### Allgemeine Bestelldaten

Art	TS 35 PT6	Ausführung
Best.-Nr.	<a href="#">1170690000</a>	Field Power® Tragschiene, Stahl, verzinkt, 54 mm, für Unterteil
GTIN (EAN)	4032248962532	
VPE	10 ST	
Art	FP ENC DR07 142 XB	Ausführung
Best.-Nr.	<a href="#">2633450000</a>	Field Power® Tragschiene, Stahl, verzinkt, 142 mm, für Unterteil
GTIN (EAN)	4050118664416	
VPE	5 ST	

### Montageschienen für Aluminiumabdeckung



Umfangreiches Zubehör für die FieldPower® Boxen.  
 Leitungsdichtungen, Tragschienen,  
 Verriegelungselemente und vieles mehr.

#### Allgemeine Bestelldaten

Art	FP ENC DR15 68 XC A	Ausführung
Best.-Nr.	<a href="#">8000046634</a>	Field Power® Tragschiene, Stahl, verzinkt, 68 mm, für Aluminiumdeckel
GTIN (EAN)	4050118686586	
VPE	5 ST	
Art	FP ENC DR07 080 XC A	Ausführung
Best.-Nr.	<a href="#">2633730000</a>	Field Power® Tragschiene, Stahl, verzinkt, 80 mm, für Aluminiumdeckel
GTIN (EAN)	4050118664379	
VPE	5 ST	

## FP PRO TOP1 48/10 2M

**Weidmüller Interface GmbH & Co. KG**  
 Klingenbergstraße 26  
 D-32758 Detmold  
 Germany

www.weidmueller.com

## Zubehör

### Kunststoff-Kontermuttern, grau



Neben Kabelverschraubungen für die unterschiedlichsten Anwendungen, wird das Produktportfolio durch Verschlussstopfen, Druckausgleichselemente, Adaptoren und das dazugehörige Zubehör an Gegenmuttern, Dichtringen, Flachscheiben und Erdungsringen abgerundet.

#### Allgemeine Bestelldaten

Art	SKMU M20 - K GR	Ausführung
Best.-Nr.	<a href="#">1772460000</a>	SKMU PA (Kunststoffgegenmutter), Gegenmutter, M 20, 6 mm,
GTIN (EAN)	4032248130207	Polyamid 6 (PA6 - GF30)
VPE	100 ST	

### IP68-Ausführung



Ergänzend zu dem umfangreichen Sortiment an Gehäusen, bietet Weidmüller eine Vielfalt an Kabelverschraubungen für unterschiedlichste Anwendungszwecke an. Die Kabelverschraubungen aus Messing, Kunststoff und Edelstahl erfüllen passend zu jedem Industriegehäusen die unterschiedlichsten IP Schutzklassen. Je nach Verschraubungsreihe und Anwendungsgebiet sind die Kabelverschraubungen nach VDE, UL, UR, cULus, DNV GL oder EN 45545 zugelassen und geprüft.

#### Allgemeine Bestelldaten

Art	VG M20-1/K68	Ausführung
Best.-Nr.	<a href="#">1772300000</a>	VG K (Standard Kunststoff Kabelverschraubung), Kabelverschraubung,
GTIN (EAN)	4032248129966	gerade, M 20, 10 mm, OD min. 6 - OD max. 12 mm, IP54, IP66, IP67,
VPE	50 ST	IP68 - 5 bar (30 min.), Polyamid 6
Art	VG M20 - K 68	Ausführung
Best.-Nr.	<a href="#">2811470000</a>	VG K (Standard Kunststoff Kabelverschraubung), Kabelverschraubung,
GTIN (EAN)	4064675292227	gerade, M 20, 10 mm, OD min. 10 - OD max. 14 mm, IP54, IP66,
VPE	50 ST	IP67, IP68 - 5 bar (30 min.), Polyamid 6

### DMS PRO



Weidmüller Drehmomentschrauber sind ergonomisch geformt und daher ideale Einhand-Werkzeuge. Sie gewährleisten ein ermüdungsfreies Arbeiten in allen Montagerichtungen. Außerdem verfügen sie über eine automatische Drehmomentbegrenzung und hohe Wiederholgenauigkeit.

## FP PRO TOP1 48/10 2M

**Weidmüller Interface GmbH & Co. KG**  
 Klingenbergstraße 26  
 D-32758 Detmold  
 Germany

www.weidmueller.com

## Zubehör

### Allgemeine Bestelldaten

Art	DMS PRO	Ausführung
Best.-Nr.	<a href="#">1479120000</a>	Mounting tool
GTIN (EAN)	4050118287011	
VPE	1 ST	

### Bits E6,3 - Innensechsrund TX



Die Weidmüller Bits sind Standard-Bits, die durch hohe Qualität, große Auswahl und ihr Leistungsvermögen überzeugen. Weidmüller gewährleistet durch prozessorgesteuerte Härteverfahren eine gleichbleibend hohe Produktqualität.

Der hochwertige Ausgangswerkstoff ermöglicht Drehmomentwerte, die weit über jenen liegen, die in den relevanten DIN-Normen vorgegeben sind:

- DIN 5261 für PH/PZ-Bits
- DIN 5263 für Schlitz-Bits
- Camcar-Norm für Innensechsrund TX-Bits

Das bedeutet eine lange Lebensdauer bei hohen Drehmomenten und damit ideale Voraussetzungen für Standard-Arbeiten.

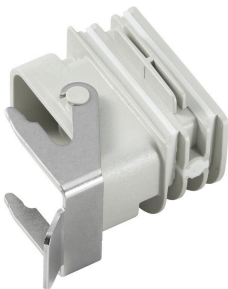
Produktnutzen:

- Geeignet für alle Schraubfälle. Dank günstiger Härtewerte von 59-61 HRC sowohl für Hand- als auch für Maschinenbetrieb geeignet
- Gute Verschleißfestigkeit und damit hohe Lebensdauer
- Optimaler Passsitz in DIN-Schrauben für geringen Verschleiß und optimale Drehmoment-Übertragung
- Fertigung auf Basis professioneller Qualitätskriterien nach gültigen ISO-Normen mit gleichbleibend hoher Produktqualität

### Allgemeine Bestelldaten

Art	BIT E6,3 T20 X 150	Ausführung
Best.-Nr.	<a href="#">2821510000</a>	Schraubwerkzeug
GTIN (EAN)	4064675359050	
VPE	5 ST	

### Adapter



HQ Adapter für FieldPower®

Werkzeuglos montierbar wie eine FieldPower Leitungsdichtung

Passend zu den Steckverbinder-Einsätzen HQ 4/2 und HQ 8 und HQ 17

Optional mit abschließbarem Schutzdeckel (gegen Wiedereinschalten sichern nach EN 60204-1)

## FP PRO TOP1 48/10 2M

**Weidmüller Interface GmbH & Co. KG**  
Klingenbergstraße 26  
D-32758 Detmold  
Germany

## Zubehör

[www.weidmueller.com](http://www.weidmueller.com)

### Allgemeine Bestelldaten

Art	BG ARGH HQP ALU PT6	Ausführung
Best.-Nr.	<a href="#">1532200000</a>	Adapter, Field Power® Dichtung, HQ-Adapter, IP65, mit zugehörigem
GTIN (EAN)	4050118337433	Gehäuse, Polycarbonat, glasfaserverstärkt, Verriegelbar: Nein
VPE	1 ST	
Art	BG ARGH HQP ALU PT6 CS	Ausführung
Best.-Nr.	<a href="#">1532210000</a>	Adapter, Field Power® Dichtung, HQ-Adapter, IP65, mit zugehörigem
GTIN (EAN)	4050118337600	Gehäuse, Polycarbonat, glasfaserverstärkt, Verriegelbar: Ja
VPE	1 ST	