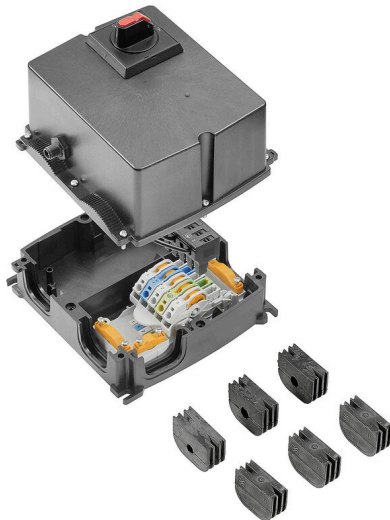


**FP BOX ON/OFF16A FUSE R**

**Weidmüller Interface GmbH & Co. KG**  
Klingenbergstraße 26  
D-32758 Detmold  
Germany

www.weidmueller.com



Die FieldPower® Energie-Verteiler ermöglichen die fehlerfreie Installation in extrem kurzer Zeit.  
Abzweigungen und im Deckel integrierte Funktionen werden einfach aufgesteckt.  
Robust und in hoher Schutzart.

**Allgemeine Bestelldaten**

Ausführung	FieldPower® Energiebusverteiler, AC 3-phasig, IP65, glasfaserverstärktes Polycarbonat, Schneidklemmanschluss IDC, PUSH IN, Wartungsschalter
Best.-Nr.	<a href="#">8000028513</a>
Art	FP BOX ON/OFF16A FUSE R
GTIN (EAN)	4050118505368
VPE	1 ST

**FP BOX ON/OFF16A FUSE R**

**Weidmüller Interface GmbH & Co. KG**  
 Klingenbergstraße 26  
 D-32758 Detmold  
 Germany

www.weidmueller.com

**Technische Daten**

**Zulassungen**

ROHS Konform

**Abmessungen und Gewichte**

Tiefe	165 mm	Tiefe (inch)	6.4961 inch
Höhe	181 mm	Höhe (inch)	7.126 inch
Breite	192 mm	Breite (inch)	7.559 inch
Nettogewicht	1785.66 g		

**Temperaturen**

Lagertemperatur	-25 °C...55 °C	Umgebungstemperatur	-25 °C...45 °C
Betriebstemperatur	-25 °C...45 °C		

**Umweltanforderungen**

RoHS-Konformitätsstatus	Konform mit Ausnahme
RoHS-Ausnahme (falls zutreffend/ bekannt)	6c, 7a, 7cl
REACH SVHC	Lead 7439-92-1, Potassium perfluorobutane sulfonate 29420-49-3
SCIP	7645f3b1-6db9-495d-9e21-ab1d894aff05

**Klemmbarkeit**

Anschlussdaten - Kontakteinheit Abzweig / Einspeisung	Leiteranschlusstechnik	PUSH IN	
	Klingenmaß von Betätigungswerkzeug	0,6 x 3,5 mm	
	Abisolierlänge	14.00 mm	
	Polzahl	5	
	Leiteranschlussquerschnitt, eindrätig, max.	6 mm <sup>2</sup>	
	Leiteranschlussquerschnitt, eindrätig, min.	0.50 mm <sup>2</sup>	
	Leiteranschlussquerschnitt, mehrdrätig, max.	6.00 mm <sup>2</sup>	
	Leiteranschlussquerschnitt, mehrdrätig, min.	0.50 mm <sup>2</sup>	
	Leiteranschlussquerschnitt, feindrätig, max.	10.00 mm <sup>2</sup>	
	Leiteranschlussquerschnitt, feindrätig, min.	0.50 mm <sup>2</sup>	
	Leiteranschlussquerschnitt, feinstdrätig, max.	6.00 mm <sup>2</sup>	
	Leiteranschlussquerschnitt, feinstdrätig, min.	0.50 mm <sup>2</sup>	
	Leiteranschlussquerschnitt mit Aderendhülse	Art der Aderendhülse	12 mm mit Kunststoffkragen
		Standard	DIN 46228/4
		Anschlussquerschnitt, min.	0.5 mm <sup>2</sup>
		Anschlussquerschnitt, max.	6 mm <sup>2</sup>
		Art der Aderendhülse	12 mm mit Kunststoffkragen
		Standard	DIN 46228/4
		Anschlussquerschnitt, min.	0.5 mm <sup>2</sup>
Anschlussquerschnitt, max.		6 mm <sup>2</sup>	
Art der Aderendhülse		8 mm mit Kunststoffkragen	
Standard		DIN 46228/4	
Anschlussquerschnitt, min.		0.5 mm <sup>2</sup>	
Anschlussquerschnitt, max.		6 mm <sup>2</sup>	

**FP BOX ON/OFF16A FUSE R**

**Weidmüller Interface GmbH & Co. KG**  
 Klingenbergstraße 26  
 D-32758 Detmold  
 Germany

www.weidmueller.com

**Technische Daten**

		<table border="1"> <tr> <td>Art der Aderendhülle</td> <td>8 mm mit Kunststoffkragen</td> </tr> <tr> <td>Standard</td> <td>DIN 46228/4</td> </tr> <tr> <td>Anschlussquerschnitt, min.</td> <td>0,5 mm<sup>2</sup></td> </tr> <tr> <td>Anschlussquerschnitt, max.</td> <td>6 mm<sup>2</sup></td> </tr> <tr> <td>Art der Aderendhülle</td> <td>Zwillings-Aderendhülle</td> </tr> <tr> <td>Anschlussquerschnitt, min.</td> <td>0,5 mm<sup>2</sup></td> </tr> <tr> <td>Anschlussquerschnitt, max.</td> <td>6 mm<sup>2</sup></td> </tr> </table>	Art der Aderendhülle	8 mm mit Kunststoffkragen	Standard	DIN 46228/4	Anschlussquerschnitt, min.	0,5 mm <sup>2</sup>	Anschlussquerschnitt, max.	6 mm <sup>2</sup>	Art der Aderendhülle	Zwillings-Aderendhülle	Anschlussquerschnitt, min.	0,5 mm <sup>2</sup>	Anschlussquerschnitt, max.	6 mm <sup>2</sup>																		
Art der Aderendhülle	8 mm mit Kunststoffkragen																																	
Standard	DIN 46228/4																																	
Anschlussquerschnitt, min.	0,5 mm <sup>2</sup>																																	
Anschlussquerschnitt, max.	6 mm <sup>2</sup>																																	
Art der Aderendhülle	Zwillings-Aderendhülle																																	
Anschlussquerschnitt, min.	0,5 mm <sup>2</sup>																																	
Anschlussquerschnitt, max.	6 mm <sup>2</sup>																																	
Anschlussdaten - Kontakteinheit Energiebus	Leiteranschlusstechnik	Schneidklemmanschluss IDC																																
	Klingenmaß von Betätigungswerkzeug	0,6 x 3,5 mm																																
	Polzahl	5																																
	Leiteranschlussquerschnitt, eindrätig, max.	6 mm <sup>2</sup>																																
	Leiteranschlussquerschnitt, eindrätig, min.	1.50 mm <sup>2</sup>																																
	Leiteranschlussquerschnitt, mehrdrätig, max.	6.00 mm <sup>2</sup>																																
	Leiteranschlussquerschnitt, mehrdrätig, min.	2.50 mm <sup>2</sup>																																
	Leiteranschlussquerschnitt, feindrätig, max.	6.00 mm <sup>2</sup>																																
	Leiteranschlussquerschnitt, feindrätig, min.	2.50 mm <sup>2</sup>																																
Anschlussdaten - Steckverbinder	Leiteranschlusstechnik	PUSH IN																																
	Klingenmaß von Betätigungswerkzeug	3,0 x 0,5 mm																																
	Abisolierlänge	12.00 mm																																
	Polzahl	5																																
	Leiteranschlussquerschnitt, eindrätig, max.	4 mm <sup>2</sup>																																
	Leiteranschlussquerschnitt, eindrätig, min.	0.50 mm <sup>2</sup>																																
	Leiteranschlussquerschnitt, mehrdrätig, max.	4.00 mm <sup>2</sup>																																
	Leiteranschlussquerschnitt, mehrdrätig, min.	0.50 mm <sup>2</sup>																																
	Leiteranschlussquerschnitt, feindrätig, max.	4.00 mm <sup>2</sup>																																
	Leiteranschlussquerschnitt, feindrätig, min.	0.50 mm <sup>2</sup>																																
	Leiteranschlussquerschnitt, feinstdrätig, max.	4.00 mm <sup>2</sup>																																
	Leiteranschlussquerschnitt, feinstdrätig, min.	0.50 mm <sup>2</sup>																																
	Leiteranschlussquerschnitt mit Aderendhülle	<table border="1"> <tr> <td>Art der Aderendhülle</td> <td>12 mm mit Kunststoffkragen</td> </tr> <tr> <td>Standard</td> <td>DIN 46228/4</td> </tr> <tr> <td>Anschlussquerschnitt, min.</td> <td>0,5 mm<sup>2</sup></td> </tr> <tr> <td>Anschlussquerschnitt, max.</td> <td>4 mm<sup>2</sup></td> </tr> <tr> <td>Art der Aderendhülle</td> <td>12 mm mit Kunststoffkragen</td> </tr> <tr> <td>Standard</td> <td>DIN 46228/4</td> </tr> <tr> <td>Anschlussquerschnitt, min.</td> <td>0,5 mm<sup>2</sup></td> </tr> <tr> <td>Anschlussquerschnitt, max.</td> <td>4 mm<sup>2</sup></td> </tr> <tr> <td>Art der Aderendhülle</td> <td>8 mm mit Kunststoffkragen</td> </tr> <tr> <td>Standard</td> <td>DIN 46228/4</td> </tr> <tr> <td>Anschlussquerschnitt, min.</td> <td>0,5 mm<sup>2</sup></td> </tr> <tr> <td>Anschlussquerschnitt, max.</td> <td>4 mm<sup>2</sup></td> </tr> <tr> <td>Art der Aderendhülle</td> <td>8 mm mit Kunststoffkragen</td> </tr> <tr> <td>Standard</td> <td>DIN 46228/4</td> </tr> <tr> <td>Anschlussquerschnitt, min.</td> <td>0,5 mm<sup>2</sup></td> </tr> <tr> <td>Anschlussquerschnitt, max.</td> <td>4 mm<sup>2</sup></td> </tr> </table>	Art der Aderendhülle	12 mm mit Kunststoffkragen	Standard	DIN 46228/4	Anschlussquerschnitt, min.	0,5 mm <sup>2</sup>	Anschlussquerschnitt, max.	4 mm <sup>2</sup>	Art der Aderendhülle	12 mm mit Kunststoffkragen	Standard	DIN 46228/4	Anschlussquerschnitt, min.	0,5 mm <sup>2</sup>	Anschlussquerschnitt, max.	4 mm <sup>2</sup>	Art der Aderendhülle	8 mm mit Kunststoffkragen	Standard	DIN 46228/4	Anschlussquerschnitt, min.	0,5 mm <sup>2</sup>	Anschlussquerschnitt, max.	4 mm <sup>2</sup>	Art der Aderendhülle	8 mm mit Kunststoffkragen	Standard	DIN 46228/4	Anschlussquerschnitt, min.	0,5 mm <sup>2</sup>	Anschlussquerschnitt, max.	4 mm <sup>2</sup>
	Art der Aderendhülle	12 mm mit Kunststoffkragen																																
	Standard	DIN 46228/4																																
	Anschlussquerschnitt, min.	0,5 mm <sup>2</sup>																																
	Anschlussquerschnitt, max.	4 mm <sup>2</sup>																																
	Art der Aderendhülle	12 mm mit Kunststoffkragen																																
	Standard	DIN 46228/4																																
	Anschlussquerschnitt, min.	0,5 mm <sup>2</sup>																																
	Anschlussquerschnitt, max.	4 mm <sup>2</sup>																																
Art der Aderendhülle	8 mm mit Kunststoffkragen																																	
Standard	DIN 46228/4																																	
Anschlussquerschnitt, min.	0,5 mm <sup>2</sup>																																	
Anschlussquerschnitt, max.	4 mm <sup>2</sup>																																	
Art der Aderendhülle	8 mm mit Kunststoffkragen																																	
Standard	DIN 46228/4																																	
Anschlussquerschnitt, min.	0,5 mm <sup>2</sup>																																	
Anschlussquerschnitt, max.	4 mm <sup>2</sup>																																	

## FP BOX ON/OFF16A FUSE R

**Weidmüller Interface GmbH & Co. KG**

Klingenbergstraße 26  
D-32758 Detmold  
Germany

www.weidmueller.com

## Technische Daten

Art der Aderendhülse	Zwilling-Aderendhülse
Anschlussquerschnitt, min.	0.5 mm <sup>2</sup>
Anschlussquerschnitt, max.	4 mm <sup>2</sup>

### Allgemeine Angaben

Isolierstoff	Polycarbonat	Werkstoff Gehäuse	glasfaserverstärktes Polycarbonat
Silikone	Nein	Farbe	schwarz
Schutzart	IP65	Brennbarkeitsklasse nach UL 94	5VA
Drehmoment Deckelschrauben	2 Nm	Deckelbefestigung	Schrauben TX20
Verriegelbar	Ja	Montageart	Schraubmontage, Befestigungslaschen
Einbauhinweis	Deckelschrauben enthalten	Funktion	Wartungsschalter
Mit Kabelverschraubung	Ja	Kodierbar	Ja, kodiert auf PE
Spannungsart	AC 3-phasig	Polzahl	5
Anzahl Anschlüsse / Pol	1	Leiteranschlusstechnik	Schneidklemmanschluss IDC, PUSH IN
Anschlussart Signalkontakt	M12, A-kodiert	Sicherungseinsatz	10 x 38 mm
Leiterabgangsrichtung	90°	Ausfallanzeige	LED rot
Sicherungshalter (Einsatzträger)	schwenkbar		

### Nenndaten nach IEC

Nenndaten nach IEC für Steckverbinder	Spannungsart	AC
	Anzahl der Phasen	3
	Standard	IEC 60947-7-1, IEC 60947-7-2, IEC 61984
	Nennspannung	690 V
	Bemessungsstoßspannung	8.00 kV
	Nennstrom (3 belastete Adern)	32 A
	Nennstrom (4 belastete Adern)	25 A
Nenndaten nach IEC für Kontakteinheit	Spannungsart	AC
	Anzahl der Phasen	3
	Standard	IEC 60947-7-1, IEC 60947-7-2
	Nennspannung	800 V
	Bemessungsstoßspannung	8.00 kV
	Nennstrom (3 belastete Adern)	41 A
	Nennstrom (4 belastete Adern)	25 A
Nenndaten nach IEC für Sicherungs-Steckverbinder	Spannungsart	AC
	Anzahl der Phasen	3
	Standard	IEC 61984, IEC 60947-7-3
	Nennspannung	500 V
	Bemessungsstoßspannung	6.00 kV
	Bemessungsstrom	12 A

### Nenndaten nach UL

Normen	nicht UL-zugelassen	
Nenndaten nach UL für Kontakteinheit	Standard	UL 1059
	Anmerkung	zur Verwendung mit UL-gelisteten TC-ER-Kabeln
	Leiteranschlussquerschnitt, AWG, max.	AWG 10
	Leiteranschlussquerschnitt, AWG, min.	AWG 14
	Nennspannung	600 V
	Bemessungsstrom	30 A
Nenndaten nach UL für Steckverbinder	Standard	UL 1059
	Anmerkung	zur Verwendung mit UL-gelisteten TC-ER-Kabeln

## FP BOX ON/OFF16A FUSE R

**Weidmüller Interface GmbH & Co. KG**  
 Klingenbergstraße 26  
 D-32758 Detmold  
 Germany

[www.weidmueller.com](http://www.weidmueller.com)

## Technische Daten

Leiteranschlussquerschnitt, AWG, max.	AWG 12
Leiteranschlussquerschnitt, AWG, min.	AWG 16
Nennspannung	600 V
Bemessungsstrom	20 A

Nenndaten nach UL für Sicherungs-Steckverbinder

### Technische Daten Schalter

Anschlussklemmen-Drehmoment	0.8 Nm	Leiteranschlussquerschnitt AWG, max.	AWG 8
Schalertyp	ABB OT16FT3	Betriebsspannung	400 V
Leiteranschlussquerschnitt AWG, min.	AWG 18	Verschmutzungsgrad	3
Bemessungsleistung AC-23A	7.5 kW	Bemessungsstrom AC-23A	16 A
Hilfskontakt	ABB OA1G10	Schalter gemäß Norm	IEC 60947-3
Klemmbereich, Stecker, min.	0.75 mm <sup>2</sup>	Klemmbereich, Stecker, max.	10 mm <sup>2</sup>

### Klassifikationen

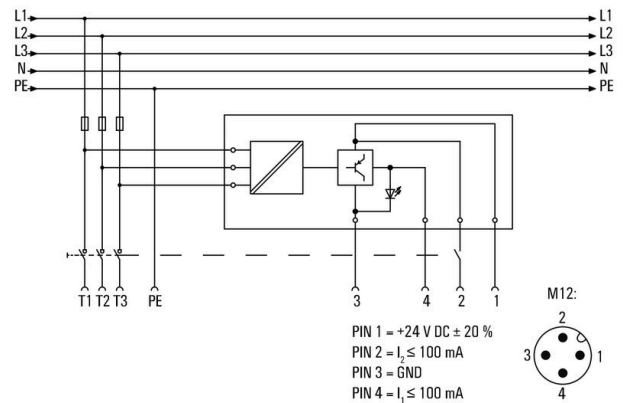
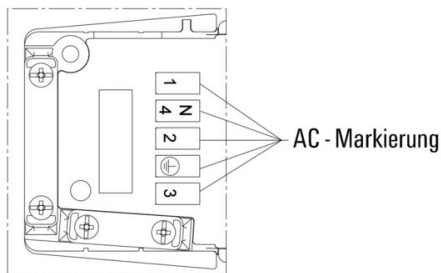
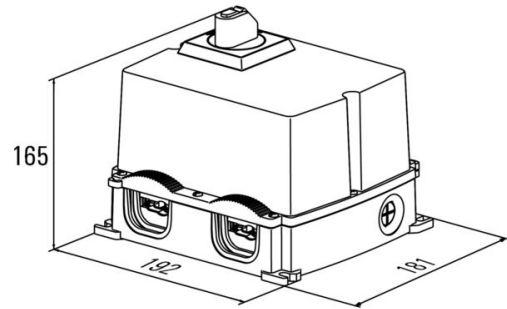
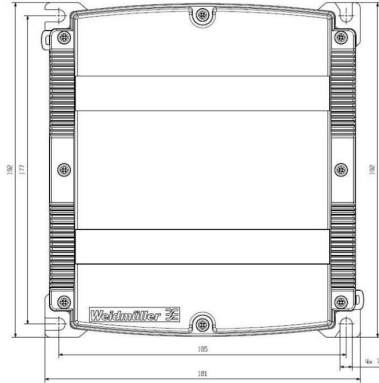
ETIM 8.0	EC000214	ETIM 9.0	EC000214
ETIM 10.0	EC000214	ECLASS 14.0	27-14-24-09
ECLASS 15.0	27-14-24-09		

FP BOX ON/OFF16A FUSE R

Weidmüller Interface GmbH & Co. KG  
 Klingenbergstraße 26  
 D-32758 Detmold  
 Germany

www.weidmueller.com

Zeichnungen



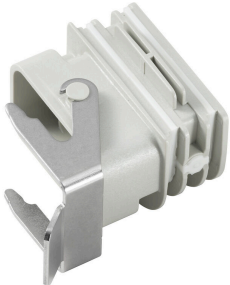
FP BOX ON/OFF16A FUSE R

Weidmüller Interface GmbH & Co. KG  
 Klingenbergstraße 26  
 D-32758 Detmold  
 Germany

Zubehör

www.weidmueller.com

Adapter

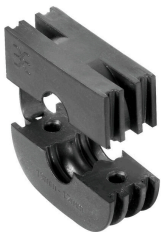


HQ Adapter für FieldPower®  
 Werkzeuglos montierbar wie eine FieldPower  
 Leitungsdichtung  
 Passend zu den Steckverbinder-Einsätzen HQ 4/2 und  
 HQ 8 und HQ 17  
 Optional mit abschließbarem Schutzdeckel (gegen  
 Wiedereinschalten sichern nach EN 60204-1)

Allgemeine Bestelldaten

Art	BG ARGH HQP ALU PT6	Ausführung
Best.-Nr.	<a href="#">1532200000</a>	Adapter, Field Power® Dichtung, HQ-Adapter, IP65, mit zugehörigem
GTIN (EAN)	4050118337433	Gehäuse, Polycarbonat, glasfaserverstärkt, Verriegelbar: Nein
VPE	1 ST	
Art	BG ARGH HQP ALU PT6 CS	Ausführung
Best.-Nr.	<a href="#">1532210000</a>	Adapter, Field Power® Dichtung, HQ-Adapter, IP65, mit zugehörigem
GTIN (EAN)	4050118337600	Gehäuse, Polycarbonat, glasfaserverstärkt, Verriegelbar: Ja
VPE	1 ST	

Dichtungen



Mit intelligenten Verdrahtungslösungen können Sie wertvolle Zeit- und damit Kosten sparen. Der FieldPower®-Systembaukasten enthält für jede Verdrahtungsaufgabe die passende Lösung. Klappbare Dichtungen für den Einsatz vorkonfektionierter Leitungen  
 Dichtungen mit M16- und M20-Anschlussgewinde verfügbar Integration von Befehls- und Meldegeräten in die Dichtung möglich

Allgemeine Bestelldaten

Art	RKDG D9 PT6	Ausführung
Best.-Nr.	<a href="#">4329610000</a>	Field Power® Dichtung, Klappbare Dichtung, IP65 mit zugehörigem
GTIN (EAN)	4032248668687	Gehäuse, IP65, mit zugehörigem Gehäuse, EPDM
VPE	10 ST	
Art	RKDG D11 PT6	Ausführung
Best.-Nr.	<a href="#">4323210000</a>	Field Power® Dichtung, Klappbare Dichtung, IP65 mit zugehörigem
GTIN (EAN)	4032248641215	Gehäuse, IP65, mit zugehörigem Gehäuse, EPDM
VPE	10 ST	
Art	RKDG D13 PT6	Ausführung
Best.-Nr.	<a href="#">4323230000</a>	Field Power® Dichtung, Klappbare Dichtung, IP65 mit zugehörigem
GTIN (EAN)	4032248641239	Gehäuse, IP65, mit zugehörigem Gehäuse, EPDM
VPE	10 ST	
Art	RKDG D15 PT6	Ausführung
Best.-Nr.	<a href="#">4323220000</a>	Field Power® Dichtung, Klappbare Dichtung, IP65 mit zugehörigem
GTIN (EAN)	4032248641222	Gehäuse, IP65, mit zugehörigem Gehäuse, EPDM
VPE	10 ST	

## FP BOX ON/OFF16A FUSE R

**Weidmüller Interface GmbH & Co. KG**  
 Klingenbergstraße 26  
 D-32758 Detmold  
 Germany

www.weidmueller.com

### Zubehör

Art	RKDG D17 PT6	Ausführung
Best.-Nr.	<a href="#">4324010000</a>	Field Power® Dichtung, Klappbare Dichtung, IP65 mit zugehörigem
GTIN (EAN)	4032248641284	Gehäuse, IP65, mit zugehörigem Gehäuse, EPDM
VPE	10 ST	
Art	RKDG 2XD8.5 WG PT6	Ausführung
Best.-Nr.	<a href="#">1114530000</a>	Field Power® Dichtung, Dichtung, IP54, mit zugehörigem Gehäuse,
GTIN (EAN)	4032248892624	EPDM
VPE	10 ST	
Art	DG D0 PT6	Ausführung
Best.-Nr.	<a href="#">4323240000</a>	Field Power® Dichtung, Blinddichtung, IP65, mit zugehörigem
GTIN (EAN)	4032248641246	Gehäuse, EPDM
VPE	10 ST	
Art	DG M20 PT6	Ausführung
Best.-Nr.	<a href="#">2545550000</a>	Field Power® Dichtung, Dichtung mit Anschlussgewinde, IP65, mit
GTIN (EAN)	4050118555530	zugehörigem Gehäuse, EPDM
VPE	1 ST	
Art	DG M16 PT6	Ausführung
Best.-Nr.	<a href="#">2545540000</a>	Field Power® Dichtung, Dichtung mit Anschlussgewinde, IP65, mit
GTIN (EAN)	4050118555523	zugehörigem Gehäuse, EPDM
VPE	1 ST	

### IP68-Ausführung



Ergänzend zu dem umfangreichen Sortiment an Gehäusen, bietet Weidmüller eine Vielfalt an Kabelverschraubungen für unterschiedlichste Anwendungszwecke an. Die Kabelverschraubungen aus Messing, Kunststoff und Edelstahl erfüllen passend zu jedem Industriegehäuse die unterschiedlichsten IP Schutzklassen. Je nach Verschraubungsreihe und Anwendungsgebiet sind die Kabelverschraubungen nach VDE, UL, UR, cULus, DNV GL oder EN 45545 zugelassen und geprüft.

### Allgemeine Bestelldaten

Art	VG M20-1/K68	Ausführung
Best.-Nr.	<a href="#">1772300000</a>	VG K (Standard Kunststoff Kabelverschraubung), Kabelverschraubung,
GTIN (EAN)	4032248129966	gerade, M 20, 10 mm, OD min. 6 - OD max. 12 mm, IP54, IP66, IP67,
VPE	50 ST	IP68 - 5 bar (30 min.), Polyamid 6

### Kunststoff-Kontermuttern, grau



Neben Kabelverschraubungen für die unterschiedlichsten Anwendungen, wird das Produktportfolio durch Verschlussstopfen, Druckausgleichselemente, Adaptoren und das dazugehörige Zubehör an Gegenmutter, Dichtringen, Flachscheiben und Erdungsringen abgerundet.

## FP BOX ON/OFF16A FUSE R

**Weidmüller Interface GmbH & Co. KG**  
 Klingenbergstraße 26  
 D-32758 Detmold  
 Germany

www.weidmueller.com

## Zubehör

### Allgemeine Bestelldaten

Art	SKMU M20 - K GR	Ausführung
Best.-Nr.	<a href="#">1772460000</a>	SKMU PA (Kunststoffgegenmutter), Gegenmutter, M 20, 6 mm,
GTIN (EAN)	4032248130207	Polyamid 6 (PA6 - GF30)
VPE	100 ST	

### Werkzeuge



Abmantelwerkzeuge für PVC-isolierte Kabel

### Allgemeine Bestelldaten

Art	AM 16	Ausführung
Best.-Nr.	<a href="#">9204190000</a>	Werkzeuge, Abmantelwerkzeug
GTIN (EAN)	4032248608133	
VPE	1 ST	
Art	AM 25	Ausführung
Best.-Nr.	<a href="#">9001540000</a>	Werkzeuge, Abmantelwerkzeug
GTIN (EAN)	4008190138271	
VPE	1 ST	

### Schlitz-Schraubendreher



Schlitz-Schraubendreher mit Rundklinge, SD DIN 5265, ISO 2380/2, Abtrieb nach DIN 5264, ISO 2380/1, Spitze Chrom Top, SoftFinish-Griff

### Allgemeine Bestelldaten

Art	SDS 0.6X3.5X100	Ausführung
Best.-Nr.	<a href="#">2749340000</a>	Schraubendreher, Klingbreite (B): 3.5 mm, Klinglänge: 100 mm,
GTIN (EAN)	4050118895568	Klingenstärke (A): 0.6 mm
VPE	1 ST	
Art	SDS 0.5X3.0X80	Ausführung
Best.-Nr.	<a href="#">2749330000</a>	Schraubendreher, Klingbreite (B): 3 mm, Klinglänge: 80 mm,
GTIN (EAN)	4050118895551	Klingenstärke (A): 0.5 mm
VPE	1 ST	

## FP BOX ON/OFF16A FUSE R

**Weidmüller Interface GmbH & Co. KG**  
 Klingenbergstraße 26  
 D-32758 Detmold  
 Germany

www.weidmueller.com

## Zubehör

### IP68-Ausführung



Ergänzend zu dem umfangreichen Sortiment an Gehäusen, bietet Weidmüller eine Vielfalt an Kabelverschraubungen für unterschiedlichste Anwendungszwecke an.

Die Kabelverschraubungen aus Messing, Kunststoff und Edelstahl erfüllen passend zu jedem Industriegehäusen die unterschiedlichsten IP Schutzklassen.

Je nach Verschraubungsreihe und Anwendungsgebiet sind die Kabelverschraubungen nach VDE, UL, UR, cULus, DNV GL oder EN 45545 zugelassen und geprüft.

#### Allgemeine Bestelldaten

Art	VG M20 - K 68	Ausführung
Best.-Nr.	<a href="#">2811470000</a>	VG K (Standard Kunststoff Kabelverschraubung), Kabelverschraubung,
GTIN (EAN)	4064675292227	gerade, M 20, 10 mm, OD min. 10 - OD max. 14 mm, IP54, IP66,
VPE	50 ST	IP67, IP68 - 5 bar (30 min.), Polyamid 6

### DMS PRO



Weidmüller Drehmomentschrauber sind ergonomisch geformt und daher ideale Einhand-Werkzeuge. Sie gewährleisten ein ermüdungsfreies Arbeiten in allen Montagerichtungen. Außerdem verfügen sie über eine automatische Drehmomentbegrenzung und hohe Wiederholgenauigkeit.

#### Allgemeine Bestelldaten

Art	DMS PRO	Ausführung
Best.-Nr.	<a href="#">1479120000</a>	Mounting tool
GTIN (EAN)	4050118287011	
VPE	1 ST	

## FP BOX ON/OFF16A FUSE R

**Weidmüller Interface GmbH & Co. KG**  
 Klingenbergstraße 26  
 D-32758 Detmold  
 Germany

## Zubehör

www.weidmueller.com

### Bits E6,3 - Innensechsrund TX



Die Weidmüller Bits sind Standard-Bits, die durch hohe Qualität, große Auswahl und ihr Leistungsvermögen überzeugen. Weidmüller gewährleistet durch prozessorgesteuerte Härteverfahren eine gleichbleibend hohe Produktqualität.

Der hochwertige Ausgangswerkstoff ermöglicht Drehmomentwerte, die weit über jenen liegen, die in den relevanten DIN-Normen vorgegeben sind:

- DIN 5261 für PH/PZ-Bits
- DIN 5263 für Schlitz-Bits
- Camcar-Norm für Innensechsrund TX-Bits

Das bedeutet eine lange Lebensdauer bei hohen Drehmomenten und damit ideale Voraussetzungen für Standard-Arbeiten.

Produktnutzen:

- Geeignet für alle Schraubfälle. Dank günstiger Härtewerte von 59-61 HRC sowohl für Hand- als auch für Maschinenbetrieb geeignet
- Gute Verschleißfestigkeit und damit hohe Lebensdauer
- Optimaler Passsitz in DIN-Schrauben für geringen Verschleiß und optimale Drehmoment-Übertragung
- Fertigung auf Basis professioneller Qualitätskriterien nach gültigen ISO-Normen mit gleichbleibend hoher Produktqualität

### Allgemeine Bestelldaten

Art	BIT E6,3 T20 X 150	Ausführung
Best.-Nr.	<a href="#">2821510000</a>	Schraubwerkzeug
GTIN (EAN)	4064675359050	
VPE	5 ST	